



ROYAL
c a t e r i n g

BEDIENUNGSANLEITUNG

User manual | Instrukcja | Návod k použití | Manuel d'utilisation | Istruzioni per l'uso | Manual de instrucciones




STAINLESS STEEL WORKTABLE

- **RCSSCB-9|x6|-E**
- **RCSSCB-76x6|-E**
- **RCSSCB-6|x6|-E**





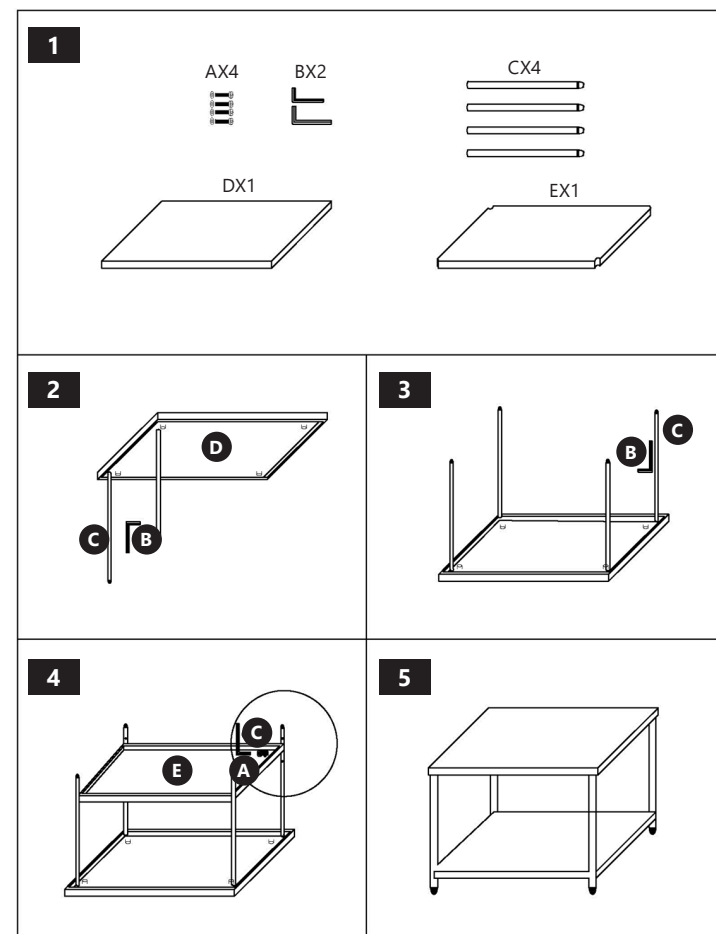
PRODUKTNAME	ARBEITSTISCH AUS EDELSTAHL
PRODUCT NAME	STAINLESS STEEL WORKTABLE
NAZWA PRODUKTU	STÓŁ ROBOCZY ZE STALI NIERDZEWNEJ
NÁZEV VÝROBKU	PRACOVNÍ STŮL
NOM DU PRODUIT	TABLE DE TRAVAIL EN INOX
NOME DEL PRODOTTO	TAVOLO DA LAVORO IN ACCIAIO
NOMBRE DEL PRODUCTO	MESA DE ACERO INOXIDABLE
MODELL	
PRODUCT MODEL	
MODEL PRODUKTU	RCSSCB-91X61-E
MODEL VÝROBKU	RCSSCB-76X61-E
MODÈLE	RCSSCB-61X61-E
MODELLO	
MODELO	
ABMESSUNGEN (+AUFKANTUNG) [MM]	
DIMENSIONS (+SPLASHBACK) [MM]	
WYMIARY (+RANT) [MM]	
ROZMĚRY (+ OKRAJ) [MM]	910 x 610 x 965
DIMENSIONS (+DOSSERET) [MM]	760 x 610 x 965
DIMENSIONI (+ALZATINA) [MM]	610 x 610 x 965
DIMENSIONES (+ANTISALPIQUE) [MM]	
IMPORTEUR	
IMPORTER	
IMPORTER	
DOVOZCE	EXPONDO POLSKA SP. Z O.O. SP. K.
IMPORTATEUR	
IMPORTATORE	
IMPORTADOR	
ADRESSE VON IMPORTEUR	
IMPORTER ADDRESS	
ADRES IMPORTERA	
ADRESA DOVOZCE	UL. NOWY KISIELIN-INNOWACYJNA 7, 66-002 ZIELONA GÓRA POLAND, EU
ADRESSE DE L'IMPORTATEUR	
INDIRIZZO DELL'IMPORTATORE	
DIRECCIÓN DEL IMPORTADOR	

-  Gebrauchsanweisung beachten | Read instructions before use. | Przed użyciem należy zapoznać się z instrukcją. | Před použitím výrobku se seznamte s návodem. | Respectez les consignes du manuel. | Leggere attentamente le istruzioni. | Respetar las instrucciones de uso.
-  Recyclingprodukt. | The product must be recycled. | Produkt podlegający recyklingowi. | Recyklovateľný výrobek. | Collecte séparée. | Prodotto riciclabile. | Producto reciclable.
-  Nur zur Verwendung in geschlossenen Räumen. | Only use indoors. | Do użytku tylko wewnątrz pomieszczeń. | Pouze k použití ve vnitřních prostorech. | Pour l'utilisation intérieure uniquement. | Usare solo in ambienti chiusi. | Uso exclusivo en áreas cerradas.

ZUSAMMENBAUEN DES PRODUKTS | ASSEMBLING THE EQUIPMENT | SKŁADANIE SPRZĘTU | SKŁADÁNÍ ZAŘÍZENÍ
 ASSEMBLAGE DU PRODUIT | MONTAGGIO DEL PRODOTTO | MONTAJE DEL PRODUCTO



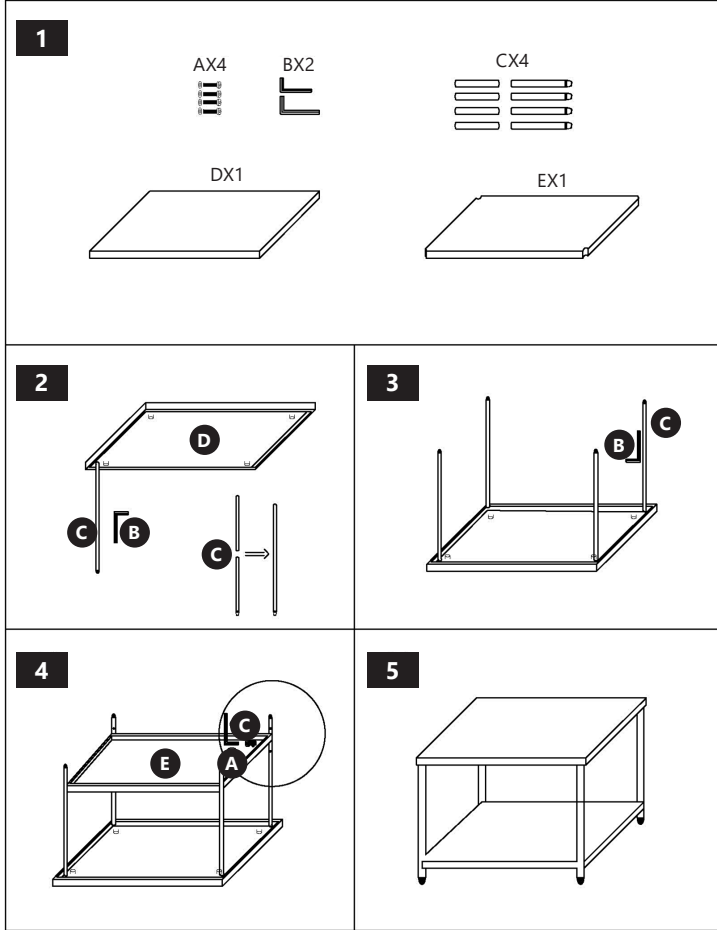
RCSSCB-91X61-E





RCSSCB-76X61-E
RCSSCB-61X61-E

NOTES/NOTIZEN







UNSER HAUPTZIEL IST DIE ZUFRIEDENHEIT UNSERER KUNDEN!
BEI FRAGEN KONTAKTIEREN SIE UNS BITTE UNTER:

OUR CUSTOMERS' SATISFACTION IS OUR MAIN GOAL!
PLEASE CONTACT US WITH QUESTIONS AT:

NASZYM GŁÓWNYM CELEM JEST SATYSFAKCJA KLIENTÓW
W PRZYPADKU PYTAŃ PROSIMY O KONTAKT Z PRZEDSTAWICIELEM
W DANYM KRAJU:

NAŠÍM HLAVNÍM CÍLEM JE SPOKOJENOST NAŠICH ZÁKAZNÍKŮ! V PŘÍPADĚ OTÁZEK
NÁS PROŠÍM KONTAKTUJTE NA:

NOTRE BUT PREMIER EST VOTRE SATISFACTION!
POUR TOUTE QUESTION, CONTACTEZ NOUS SUR:

NUESTRO OBJETIVO PRINCIPAL ES LA SATISFACCIÓN DE NUESTROS CLIENTES!
SI TIENE PREGUNTAS, POR FAVOR PÓNGANSE EN CONTACTO CON NOSTROS EN:

I NOSTRO PRINCIPALE OBIETTIVO È LA SODDISFAZIONE DEI NOSTRI CLIENTI!
PER EVENTUALI DOMANDE PER FAVORE, CI CONTATTINO SOTTO:

CONTACT

expondo Polska sp. z o.o. sp. k.

ul. Nowy Kisielin-Innowacyjna 7
66-002 Zielona Góra | Poland, EU

e-mail: info@expondo.de