

Safety & Operating Instructions

DE	Sicherheits- und Betriebsanweisungen
PL	Instrukcje dotyczące bezpieczeństwa i obsługi
CZ	Bezpečnostní a provozní pokyny
FR	Consignes de sécurité et d'utilisation
IT	Istruzioni per la sicurezza e l'uso
ES	Instrucciones de seguridad y funcionamiento
HU	Biztonsági és használati útmutató
DK	Sikkerheds- og betjeningsvejledning
FI	Turvallisuus- ja käyttöohjeet
NO	Sikkerhets- og bruksanvisning
NL	Veiligheids- en bedieningsinstructies
SE	Säkerhets- och bruksanvisningar
PT	Instruções de segurança e de funcionamento
SK	Bezpečnostné a prevádzkové pokyny
BG	Инструкции за безопасност и експлоатация
GR	Οδηγίες ασφαλείας και λειτουργίας
HR	Sigurnosne i upute za rad
LT	Saugos ir naudojimo instrukcijos
RO	Instrucțiuni de siguranță și operare
SL	Varnost in navodila za uporabo

Stainless steel work table 180x60 with two shelves

DE	Produktname	Edelstahl-Arbeitstisch 180x60 mit zwei Regalen
EN	Product name	Stainless steel work table 180x60 with two shelves
PL	Nazwa produktu	Stół roboczy ze stali nierdzewnej 180x60 z dwiema półkami
CZ	Název výrobku	Nerezový pracovní stůl 180x60 se dvěma policemi
FR	Nom du produit	Table de travail en acier inoxydable 180x60 avec deux étagères
IT	Nome del prodotto	Tavolo da lavoro in acciaio inossidabile 180x60 con due ripiani
ES	Nombre del producto	Mesa de trabajo de acero inoxidable 180x60 con dos estantes
HU	Termék neve	Rozsdamentes acél munkapad 180x60 két polccal
DA	Produktnavn	Rustfrit stål arbejdsbord 180x60 med to hylder
FI	Tuotteen nimi	Ruostumaton teräspöytä 180x60 kahdella hyllyllä
NL	Productnaam	Roestvrijstalen werktafel 180x60 met twee planken
NO	Produktnavn	Rustfritt stål arbeidsbord 180x60 med to hyller
SE	Produktnamn	Rostfri arbetsbänk 180x60 med två hyllor
PT	Nome do produto	Mesa de trabalho em aço inoxidável 180x60 com duas prateleiras
SK	Názov produktu	Pracovný stôl z nehrdzavejúcej ocele 180x60 s dvoma policami
BG	Име на продукта	Маса от неръждаема стомана 180x60 с два рафта
EL	Όνομα προϊόντος	Πάγκος εργασίας από ανοξείδωτο χάλυβα 180x60 με δύο ράφια
HR	Naziv proizvoda	Radni stol od nehrđajućeg čelika 180x60 s dvije police
LT	Produktu pavadinimas	Nerūdijančio plieno darbo stalas 180x60 su dviem lentynomis
RO	Numele produsului	Masă de lucru din oțel inoxidabil 180x60 cu două rafturi.
SL	Ime izdelka	Pracovný stôl z nehrdzavejúcej ocele 180x60 s dvoma policami
DE Modell EN Product model PL Model produktu CZ Model výrobku FR Modèle IT Modello ES Modelo HU Modell DA Model FI Tuotteen malli NL Productmodel NO Produktmodell SE Produktmodell PT Modelo do produto SK Model BG Модел на продукт EL Μοντέλο προϊόντος HR Model proizvoda LT : Gaminio modelis RO : Model de produs SL : Model izdelka		RCWT-180X60-3L-E
DE Hersteller EN Manufacturer PL Producent CZ Výrobce FR Fabricant IT Produttore ES Fabricante HU Termelő DA Producent FI Valmistaja NL Producent NO Produsent SE Tillverkare PT Fabricante SK Výrobca BG Производител EL Κατασκευαστής HR Proizvođač LT Gamintojas RO Producător SL Proizvajalec		expondo Polska sp. z o.o. sp. k.

DE Anschrift des Herstellers |
EN Manufacturer Address | **PL** Adres
producenta | **CZ** Adresa výrobce |
FR Adresse du fabricant | **IT** Indirizzo del
produttore | **ES** Dirección del fabricante |
HU A gyártó címe | **DA** Producentens
adresse | **FI** Valmistajan osoite |
NL Adres producent | **NO** Produsentens
adresse | **SE** Tillverkarens adress |
PT Endereço do fabricante | **SK** Adresa
výrobcu | **BG** Адрес на производителя |
EL: Διεύθυνση κατασκευαστή | **HR** Adresa
proizvođača | **LT** Gamintojo adresas |
RO Adresa producătorului | **SL** Naslov
proizvajalca

ul. Nowy Kisielin – Innowacyjna 7, 66-002 Zielona Góra | Poland, EU

Dieses Benutzerhandbuch wurde mithilfe einer maschinellen Übersetzung erstellt. Wir haben uns nach Kräften bemüht, die Genauigkeit der Übersetzung zu gewährleisten. Bitte beachten Sie jedoch, dass automatische Übersetzungen nicht perfekt sind und menschliche Übersetzer nicht ersetzen können. Die offizielle Version des Benutzerhandbuchs ist in Englisch. Etwaige Unterschiede zwischen der übersetzten Fassung und dem englischen Original sind rechtlich nicht bindend. Sollten Sie Fragen zur Richtigkeit der Übersetzung haben, beziehen Sie sich bitte auf die englische Version, die die offizielle Referenz ist. Weitere Sprachversionen sind auf Anfrage über info@expondo.com erhältlich.

Sicherheits- und Bedienungshinweise

Produktname: Edelstahl-Arbeitstisch 180x60 mit zwei Einlegeböden

Modellbezeichnung: RCWT-180X60-3L-E

<p>VERWENDEN SIE DAS GERÄT NUR, WENN SIE DIESE BEDIENUNGSANLEITUNG SORGFÄLTIG GELESEN UND VERSTANDEN HABEN.</p>
--

Sicherheitshinweise

Warnung: Lesen Sie alle Sicherheitshinweise und Anweisungen. Die Nichtbeachtung der Warnhinweise und Anweisungen kann zu schweren Verletzungen führen.

1. Allgemeine Sicherheit

- Dieses Produkt ist nur für den bestimmungsgemäßen Gebrauch bestimmt: Das Produkt ist für den professionellen Einsatz in Catering-Unternehmen, Hotels, Restaurants, Bars, Buffets und ähnlichen Umgebungen bestimmt. Sie eignet sich auch für den Einsatz im Freien bei besonderen Veranstaltungen, Hochzeiten, Festivals und anderen Zusammenkünften. Der Tisch bietet eine robuste und hygienische Oberfläche für die Zubereitung von Speisen, das Servieren und andere damit verbundene Tätigkeiten.
- Verwenden Sie das Produkt nicht für andere als die in diesem Handbuch beschriebenen Zwecke.
- Bewahren Sie die Gebrauchsanweisung zum späteren Nachschlagen auf.

2. Betriebssicherheit

- Verwenden Sie das Produkt nur auf einer stabilen, ebenen Fläche.
- Nehmen Sie das Produkt nicht in Betrieb, wenn es beschädigt ist oder nicht richtig funktioniert.
- Von Kindern und Haustieren fernhalten.

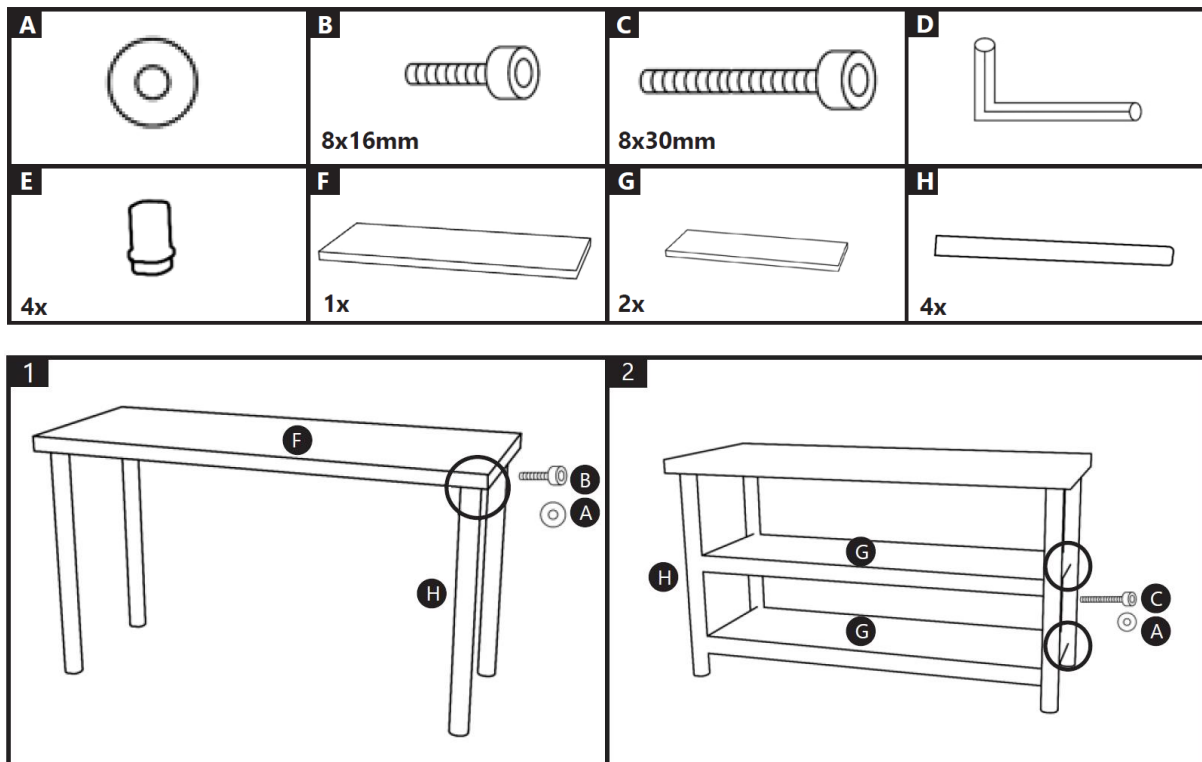
3. Wartung Sicherheit

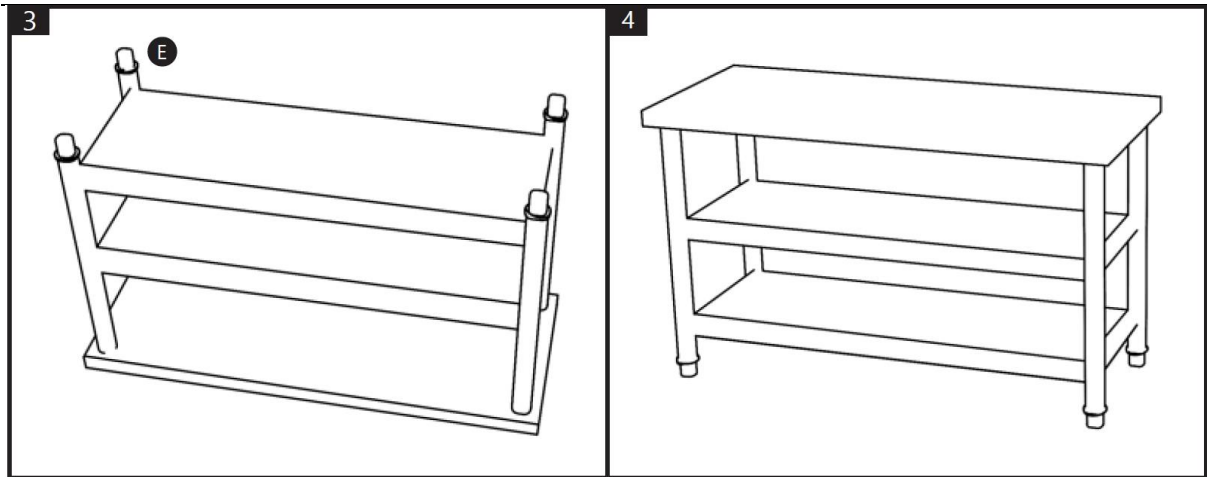
- Reparaturen sollten nur von qualifiziertem Personal durchgeführt werden.
- Verwenden Sie nur Original-Ersatzteile.

4. Warnsymbole

- **Vorsicht:** Weist auf eine potenziell gefährliche Situation hin, die, wenn sie nicht vermieden wird, zu leichten oder mittelschweren Verletzungen führen kann.
- **Warnung:** Weist auf eine potenziell gefährliche Situation hin, die, wenn sie nicht vermieden wird, zum Tod oder zu schweren Verletzungen führen kann.
- **Mögliche Risiken und Gefahren:** Auflistung aller Risiken und Gefahren, die direkt oder indirekt mit der Verwendung oder dem Missbrauch des Produkts verbunden sind:
 - **Standfestigkeit:** Achten Sie darauf, dass der Tisch auf einer ebenen, stabilen Fläche steht, damit er nicht kippt oder zusammenbricht.
 - **Gewichtsbegrenzung:** Überschreiten Sie nicht die vom Hersteller angegebene maximale Gewichtskapazität, um strukturelle Schäden oder Verletzungen zu vermeiden. Maximalgewicht: 600 kg.
 - **Scharfe Kanten:** Behandeln Sie den Tisch vorsichtig, um Schnittverletzungen durch scharfe Kanten oder Ecken zu vermeiden.
 - **Korrosion:** Edelstahl ist zwar rostbeständig, aber bei längerem Kontakt mit aggressiven Chemikalien oder Salzwasser kann es zu Korrosion kommen.
 - **Hitze:** Vermeiden Sie es, heiße Gegenstände direkt auf die Tischoberfläche zu legen, um Verbrennungen oder Beschädigungen des Tisches zu vermeiden.

5. Montage





Wartung und Reinigung

1. Regelmäßige Wartung

- Überprüfen Sie das Produkt regelmäßig auf Anzeichen von Verschleiß oder Beschädigung.
- Ersetzen Sie beschädigte Teile sofort.

2. Reinigung

- Verwenden Sie ein weiches, feuchtes Tuch, um die Außenseite zu reinigen.
- Verwenden Sie keine Scheuermittel oder Lösungsmittel.
- Verwenden Sie ein lebensmittelechtes Desinfektionsmittel, um den Tisch zu desinfizieren, insbesondere nach Kontakt mit rohen Lebensmitteln.

3. Lagerung

- An einem kühlen, trockenen Ort aufbewahren.
 - Vor Staub und Feuchtigkeit schützen.
-

Entsorgung

Schutz der Umwelt

- Dieses Produkt darf nicht als unsortierter Siedlungsabfall entsorgt werden.
 - Indem Sie für eine ordnungsgemäße Entsorgung sorgen, tragen Sie dazu bei, mögliche negative Folgen für die Umwelt und die menschliche Gesundheit zu vermeiden.
-

Konformitätserklärung

Wir, expondo Polska sp. z o.o. sp. k., erklären in alleiniger Verantwortung, dass der Edelstahl-Arbeitstisch 180x60 mit zwei Ablageflächen, Modell RCWT-180X60-3L-E, auf den sich diese Erklärung bezieht, mit den einschlägigen Harmonisierungsrechtsvorschriften der Union konform ist:

- Verordnung (EU) 2023/988 (Verordnung über die allgemeine Produktsicherheit)

Kontakt zum Hersteller

expondo Polska sp. z o.o. sp. k.

ul. Nowy Kisielin – Innowacyjna 7, 66-002 Zielona Góra | Poland, EU

info@expondo.com

This User Manual has been translated using machine translation. We have made every effort to ensure the translation is accurate, but please note that automated translations are not perfect and are not meant to replace human translators. The official version of the User Manual is in English. Any differences between the translated version and the original English are not legally binding. If you have any questions about the accuracy of the translation, please refer to the English version, which is the official reference. More language versions are available upon request via info@expondo.com.

Safety and operation instructions

Product name: Stainless steel worktable 180x60 with two shelves

Model name: RCWT-180X60-3L-E

<p>DO NOT USE THE DEVICE UNLESS YOU HAVE THOROUGHLY READ AND UNDERSTOOD THIS USER MANUAL.</p>
--

Safety Instructions

Warning: Read all safety warnings and instructions. Failure to follow the warnings and instructions may result in serious injury.

1. General Safety

- This product is for the intended use only: The product is designed for professional use in catering companies, hotels, restaurants, bars, buffets, and similar environments. It is also suitable for outdoor use during special events, weddings, festivals, and other gatherings. The table provides a sturdy and hygienic surface for food preparation, serving, and other related activities.
- Do not use the product for purposes other than those described in this manual.
- Keep this manual for future reference.

2. Operational Safety

- Use the product only on a stable, level surface.
- Do not operate the product if it is damaged or malfunctioning.
- Keep away from children and pets.

3. Maintenance Safety

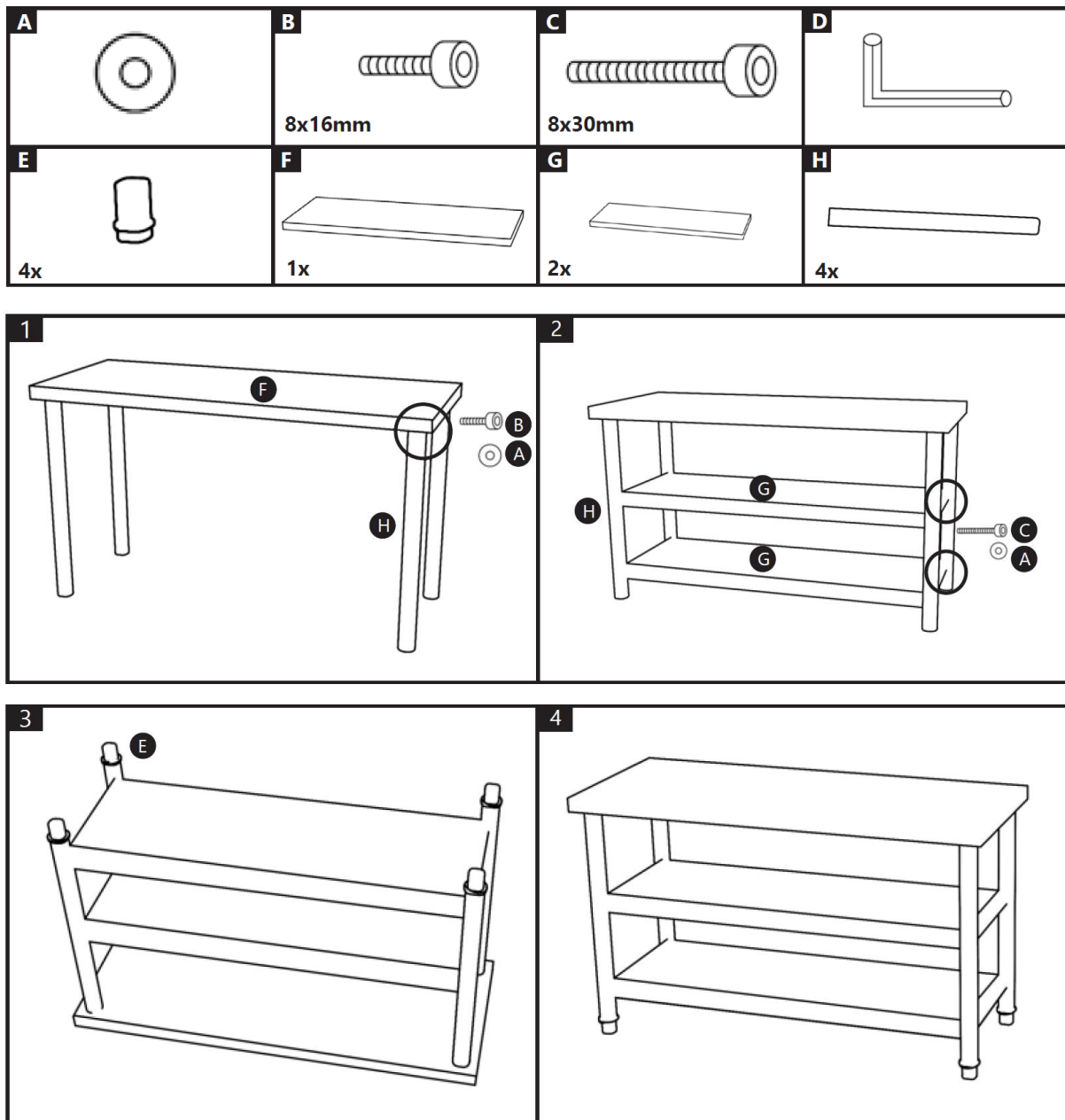
- Only qualified personnel should perform repairs.
- Use only original spare parts.

4. Warning Symbols

- **Caution:** Indicates a potentially hazardous situation which, if not avoided, could result in minor or moderate injury.
- **Warning:** Indicates a potentially hazardous situation which, if not avoided, could result in death or serious injury.
- **Potential risks and hazards:** Lists all risks and hazards directly or indirectly connected with the use or misuse of the product:

- **Stability:** Ensure the table is placed on a flat, stable surface to prevent tipping or collapsing.
- **Weight Limit:** Do not exceed the maximum weight capacity specified by the manufacturer to avoid structural damage or injury. Maximum load capacity: 600 kg.
- **Sharp Edges:** Handle the table with care to avoid cuts from any sharp edges or corners.
- **Corrosion:** Although stainless steel is resistant to rust, prolonged exposure to harsh chemicals or saltwater can cause corrosion.
- **Heat:** Avoid placing hot items directly on the table surface to prevent burns or damage to the table.

5. Assembly



Maintenance and Cleaning

1. Regular Maintenance

- Inspect the product regularly for signs of wear or damage.
- Replace any damaged parts immediately.

2. Cleaning

- Use a soft, damp cloth to clean the exterior.
- Do not use abrasive cleaners or solvents.
- Use a food-safe sanitizer to disinfect the table, especially after contact with raw food.

3. Storage

- Store in a cool, dry place.
 - Protect from dust and moisture.
-

Disposal

Environmental Protection

- Do not dispose of this product as unsorted municipal waste.
 - By ensuring proper disposal, you help prevent potential negative consequences for the environment and human health.
-

Declaration of Compliance

We, expondo Polska sp. z o.o. sp. k., declare under our sole responsibility that the Stainless steel work table 180x60 with two shelves, Model RCWT-180X60-3L-E, to which this declaration relates, is in conformity with the relevant Union harmonization legislation:

- Regulation (EU) 2023/988 (General Product Safety Regulation)
-

Manufacturer contact

expondo Polska sp. z o.o. sp. k.

ul. Nowy Kisielin – Innowacyjna 7, 66-002 Zielona Góra | Poland, EU

info@expondo.com

Niniejsza instrukcja obsługi została przetłumaczona za pomocą tłumaczenia maszynowego. Dołożyliśmy wszelkich starań, aby zapewnić dokładność tłumaczenia. Należy jednak pamiętać, że tłumaczenia automatyczne nie są doskonałe i nie mają na celu zastąpienia tłumaczy. Oficjalna wersja instrukcji obsługi jest w języku angielskim. Wszelkie różnice między wersją przetłumaczoną a oryginałem w języku angielskim nie są prawnie wiążące. Jeśli masz jakiegokolwiek pytania dotyczące dokładności tłumaczenia, zapoznaj się z wersją angielską, która jest wersją oficjalną. Więcej wersji językowych jest dostępnych na życzenie pod adresem info@expondo.com.

Instrukcje bezpieczeństwa użytkowania i obsługi

Nazwa **produktu**: Stół roboczy ze stali nierdzewnej 180x60 z dwiema półkami

Nazwa **modelu**: RCWT-180X60-3L-E

NIE UŻYWAJ URZĄDZENIA, JEŚLI NIE PRZECZYTAŁEŚ DOKŁADNIE I NIE ZROZUMIAŁEŚ TEJ INSTRUKCJI OBSŁUGI.

Instrukcje bezpieczeństwa

Ostrzeżenie: Należy przeczytać wszystkie ostrzeżenia i instrukcje dotyczące bezpieczeństwa. Nieprzestrzeganie ostrzeżeń i instrukcji może skutkować poważnymi obrażeniami.

1. Bezpieczeństwo ogólne

- Produkt jest przeznaczony wyłącznie do użytku profesjonalnego w firmach cateringowych, hotelach, restauracjach, barach, bufetach i podobnych miejscach. Nadaje się również do użytku na zewnątrz podczas specjalnych wydarzeń, wesel, festiwali i innych spotkań. Stół zapewnia solidną i higieniczną powierzchnię do przygotowywania i serwowania posiłków oraz innych pokrewnych czynności.
- Nie należy używać produktu do celów innych niż opisane w niniejszej instrukcji pracy z urządzeniem.
- Zachować instrukcję użytkowania w celu jej późniejszego użycia.

2. Bezpieczeństwo użytkowania

- Praca z urządzeniem powinna odbywać się wyłącznie na stabilnej, równej powierzchni.
- Nie używaj produktu, jeśli jest uszkodzony lub działa nieprawidłowo.
- Trzymać z dala od dzieci i zwierząt domowych.

3. Bezpieczeństwo konserwacji

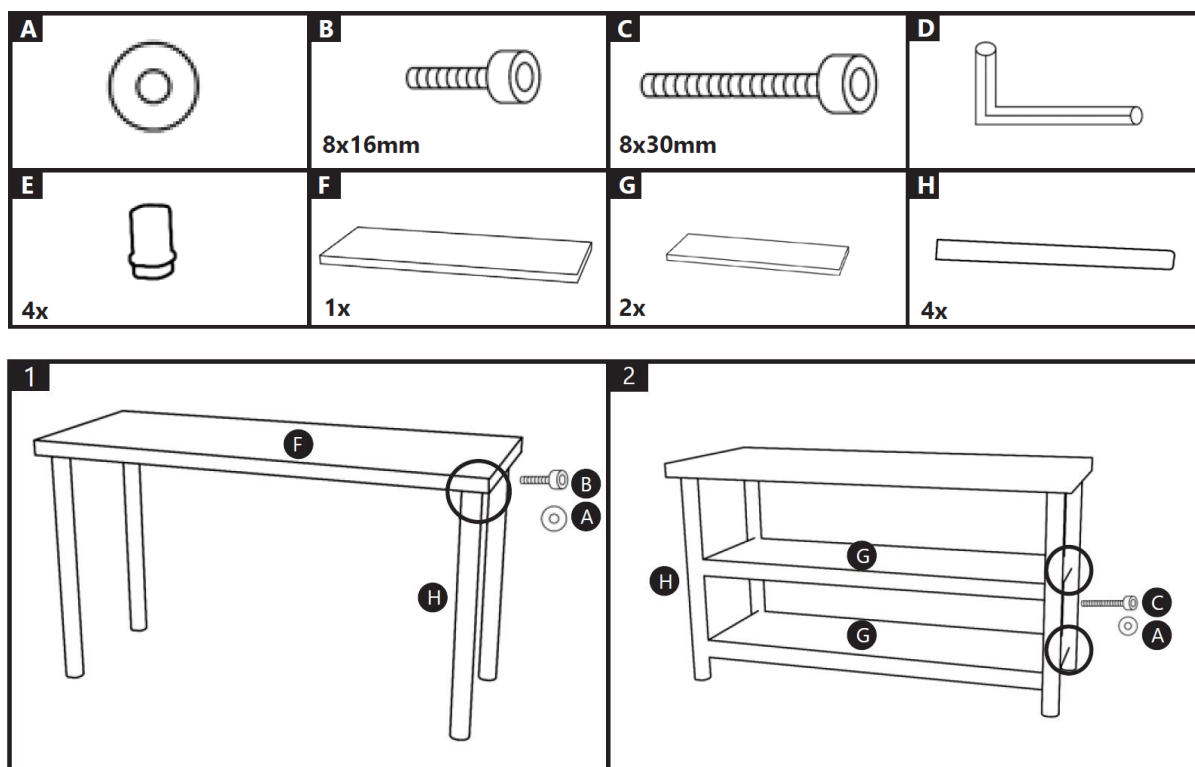
- Napraw powinien dokonywać wyłącznie wykwalifikowany personel.
- Stosuj wyłącznie oryginalne części zamienne.

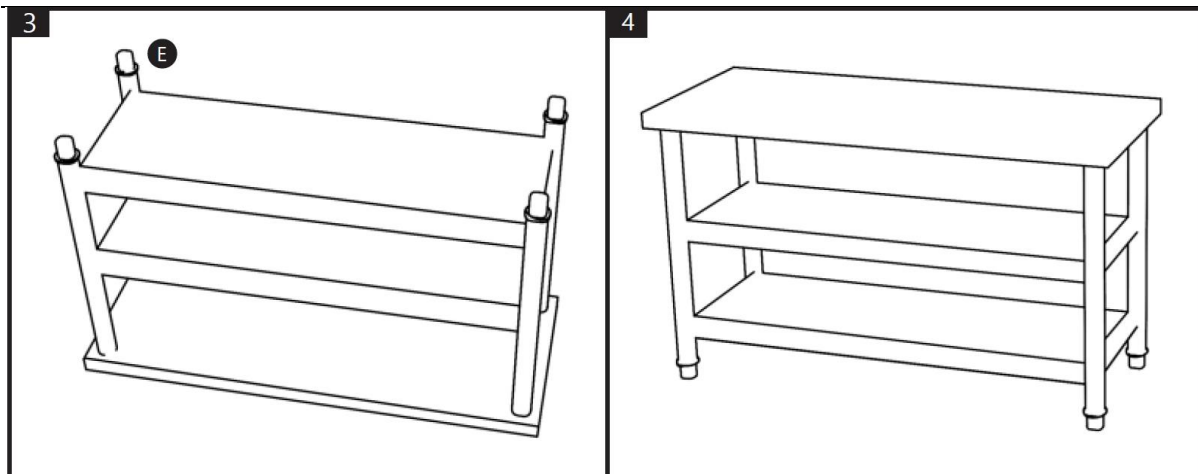
4. Symbole ostrzegawcze

- **Ostrzeżenie:** Oznacza potencjalnie niebezpieczną sytuację, która, jeśli się jej nie uniknie, może spowodować niewielkie lub umiarkowane obrażenia.

- **Ostrzeżenie:** Oznacza potencjalnie niebezpieczną sytuację, która, jeśli się jej nie uniknie, może spowodować śmierć lub poważne obrażenia.
- **Potencjalne ryzyka i zagrożenia:** Wymienia wszystkie ryzyka i zagrożenia bezpośrednio lub pośrednio związane z użytkowaniem lub niewłaściwym użytkowaniem produktu:
 - **Stabilność:** Upewnij się, że stół jest umieszczony na płaskiej, stabilnej powierzchni, aby zapobiec jego przewróceniu się lub zawaleniu.
 - **Ograniczenie wagi:** Nie przekraczaj maksymalnego udźwigu określonego przez producenta, aby uniknąć uszkodzeń konstrukcyjnych lub obrażeń. Maksymalne obciążenie: 600 kg.
 - **Ostre krawędzie:** Należy obchodzić się ze stołem ostrożnie, aby uniknąć skaleczeń ostrymi krawędziami lub rogami.
 - **Korozja:** Chociaż stal nierdzewna jest odporna na rdzę, długotrwałe narażenie na działanie silnych środków chemicznych lub szałej wody może powodować korozję.
 - **Ciepłó:** Aby uniknąć poparzeń lub uszkodzenia stołu, należy unikać umieszczania gorących przedmiotów bezpośrednio na powierzchni stołu.

5. Montaż





Konserwacja i czyszczenie

1. Regularna konserwacja

- Regularnie sprawdzaj, czy produkt nie nosi śladów zużycia lub uszkodzeń.
- Natychmiast wymień wszelkie uszkodzone części.

2. Czyszczenie

- Do czyszczenia powierzchni zewnętrznych należy używać miękkiej, wilgotnej ściereczki.
- Nie należy używać środków czyszczących o właściwościach ściernych ani rozpuszczalników.
- Do dezynfekcji stołu należy używać środka dezynfekującego przeznaczonego do kontaktu z żywnością, zwłaszcza po kontakcie z surową żywnością.

3. Przechowywanie

- Przechowywać w chłodnym i suchym miejscu.
 - Chronić przed kurzem i wilgocią.
-

Sprzedaż

Ochrona środowiska

- Nie wyrzucać tego produktu razem z niesortowanymi odpadami komunalnymi.
 - Zapewniając prawidłową utylizację odpadów, pomagasz zapobiegać potencjalnym negatywnym skutkom dla środowiska i zdrowia ludzi.
-

Deklaracja zgodności

My, expondo Polska sp. z oo sp. k., oświadczamy na własną odpowiedzialność, że stół roboczy ze stali nierdzewnej 180x60 z dwiema półkami, model RCWT-180X60-3L-E, którego dotyczy niniejsza deklaracja, jest zgodny z odpowiednimi przepisami harmonizacyjnymi Unii Europejskiej:

- Rozporządzenie (UE) 2023/988 (Rozporządzenie w sprawie ogólnego bezpieczeństwa produktów)
-
-

Kontakt z producentem

expondo Polska sp. z o.o. sp. k.

ul. Nowy Kisielin – Innowacyjna 7, 66-002 Zielona Góra | Poland, EU

info@expondo.com

Tato uživatelská příručka byla přeložena pomocí strojového překladu. Vynaložili jsme maximální úsilí, aby byl překlad přesný, ale uvědomte si, že automatické překlady nejsou dokonalé a nejsou určeny k tomu, aby nahradily lidské překladače. Oficiální verze uživatelské příručky je v angličtině. Jakékoli rozdíly mezi přeloženou verzí a původní angličtinou nejsou právně závazné. Máte-li jakékoli dotazy ohledně přesnosti překladu, podívejte se prosím na anglickou verzi, která je oficiálním odkazem. Další jazykové verze jsou k dispozici na vyžádání na adrese info@expondo.com.

Pokyny k bezpečnosti a bezpečnosti používání

Název **výrobku**: Nerezový pracovní stůl 180x60 se dvěma policemi

Název **modelu**: RCWT-180X60-3L-E

NEPOUŽÍVEJTE ZAŘÍZENÍ, POKUD JSTE DŮKLADNĚ PŘEČETLI A POROZUMĚLI TUTO UŽIVATELSKOU PŘÍRUČKU.

Bezpečnostní pokyny

Varování: Přečtěte si všechna bezpečnostní varování a pokyny. Nedodržení varování a pokynů může vést k vážnému zranění.

1. Obecná bezpečnost

- Tento produkt je určen pouze pro zamýšlené použití: Produkt je navržen pro profesionální použití v cateringových společnostech, hotelech, restauracích, barech, bufetech a podobných prostředích. Je také vhodný pro venkovní použití při speciálních akcích, svatbách, festivalech a jiných setkáních. Stůl poskytuje pevný a hygienický povrch pro přípravu jídla, servírování a další související činnosti.
- Nepoužívejte výrobek k jiným účelům, než které jsou popsány v tomto návodu k práci se zařízením.
- Uchovejte návod na použití zařízení za účelem jeho dalšího použití v budoucnu.

2. Bezpečnost používání

- Práce se zařízením by měla probíhat pouze na stabilním, rovném povrchu.
- Neprovozujte výrobek, pokud je poškozený nebo nefunkční.
- Uchovávejte mimo dosah dětí a domácích zvířat.

3. Bezpečnost údržby

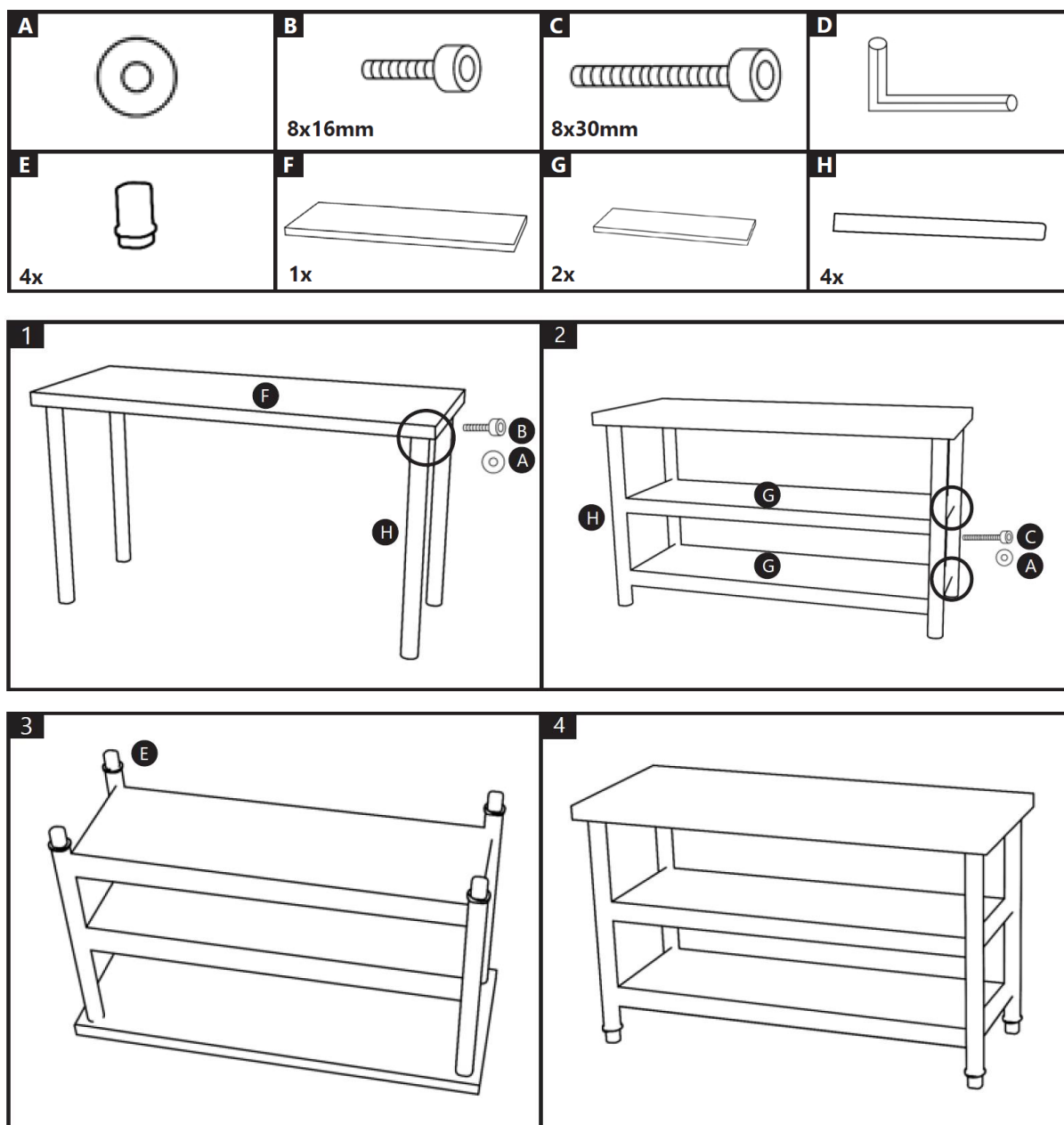
- Opravy by měl provádět pouze kvalifikovaný personál.
- Používejte pouze originální náhradní díly.

4. Výstražné symboly

- **Upozornění:** Označuje potenciálně nebezpečnou situaci, která, pokud se jí nevyhnete, může vést k lehkému nebo středně těžkému zranění.
- **Varování:** Označuje potenciálně nebezpečnou situaci, která, pokud se jí nevyhnete, může mít za následek smrt nebo vážné zranění.

- **Potenciální rizika a nebezpečí:** Uvádí všechna rizika a nebezpečí přímo nebo nepřímo související s použitím nebo nesprávným použitím produktu:
 - **Stabilita:** Zajistěte, aby byl stůl umístěn na rovném stabilním povrchu, aby se zabránilo převrácení nebo zhroucení.
 - **Hmotnostní limit:** Nepřekračujte maximální nosnost specifikovanou výrobcem, aby nedošlo k poškození konstrukce nebo zranění. Maximální zatížení: 600 kg.
 - **Ostré hrany:** Zacházejte se stolem opatrně, abyste se nepořezali o ostré hrany nebo rohy.
 - **Koroze:** Přestože je nerezová ocel odolná vůči korozi, dlouhodobé vystavení agresivním chemikáliím nebo slané vodě může způsobit korozi.
 - **Teplota:** Nepokládejte horké předměty přímo na povrch stolu, aby nedošlo k popálení nebo poškození stolu.

5. Montáž



Údržba a čištění

1. Pravidelná údržba

- Výrobek pravidelně kontrolujte, zda nejeví známky opotřebení nebo poškození.
- Poškozené díly ihned vyměňte.

2. Čištění

- K čištění vnějšku používejte měkký, vlhký hadřík.
- Nepoužívejte abrazivní čisticí prostředky nebo rozpouštědla.
- K dezinfekci stolu používejte potravinově bezpečný dezinfekční prostředek, zejména po kontaktu se syrovými potravinami.

3. Skladování

- Skladujte na chladném a suchém místě.
 - Chraňte před prachem a vlhkostí.
-
-

Likvidace

Ochrana životního prostředí

- Nelikvidujte tento výrobek jako netříděný komunální odpad.
 - Zajištěním správné likvidace pomáháte předcházet potenciálním negativním dopadům na životní prostředí a lidské zdraví.
-
-

Prohlášení o shodě

My, expondo Polska sp. z oo sp. k. prohlašujeme na svou výhradní odpovědnost, že nerezový pracovní stůl 180x60 se dvěma policemi, model RCWT-180X60-3L-E, kterého se toto prohlášení týká, je v souladu s příslušnou harmonizační legislativou Unie:

- Nařízení (EU) 2023/988 (obecné nařízení o bezpečnosti výrobků)
-
-

Kontakt na výrobce

expondo Polska sp. z o.o. sp. k.

ul. Nowy Kisielin – Innowacyjna 7, 66-002 Zielona Góra | Poland, EU

info@expondo.com

Ce manuel d'utilisation a été traduit à l'aide d'une traduction automatique. Nous avons fait tout notre possible pour garantir l'exactitude de la traduction, mais veuillez noter que les traductions automatiques ne sont pas parfaites et ne sont pas destinées à remplacer les traducteurs humains. La version officielle du manuel d'utilisation est en anglais. Les éventuelles différences entre la version traduite et l'original anglais ne sont pas juridiquement contraignantes. Si vous avez des questions sur l'exactitude de la traduction, veuillez vous référer à la version anglaise, qui est la référence officielle. D'autres versions linguistiques sont disponibles sur demande via info@expondo.com.

Consignes de sécurité et d'utilisation

Nom **du produit** : Table de travail en acier inoxydable 180x60 avec deux étagères

Nom **du modèle** : RCWT-180X60-3L-E

N'UTILISEZ PAS L'APPAREIL À MOINS D'AVOIR LU ET COMPRIS ATTENTIVEMENT CE MANUEL D'UTILISATION.

Consignes de sécurité

Avertissement : lisez tous les avertissements et instructions de sécurité. Le non-respect des avertissements et des instructions peut entraîner des blessures graves.

1. Sécurité générale

- Ce produit est destiné uniquement à l'usage prévu : Le produit est conçu pour une utilisation professionnelle dans les entreprises de restauration, les hôtels, les restaurants, les bars, les buffets et les environnements similaires. Il convient également à une utilisation en extérieur lors d'événements spéciaux, de mariages, de festivals et d'autres rassemblements. La table offre une surface solide et hygiénique pour la préparation des aliments, le service et d'autres activités connexes.
- N'utilisez pas le produit à d'autres fins que celles décrites dans ce manuel.
- Conserver le mode d'emploi pour référence future.

2. Sécurité d'utilisation

- Utiliser le produit uniquement sur une surface stable et plane.
- N'utilisez pas le produit s'il est endommagé ou s'il ne fonctionne pas correctement.
- Tenir hors de portée des enfants et des animaux domestiques.

3. Sécurité de l'entretien

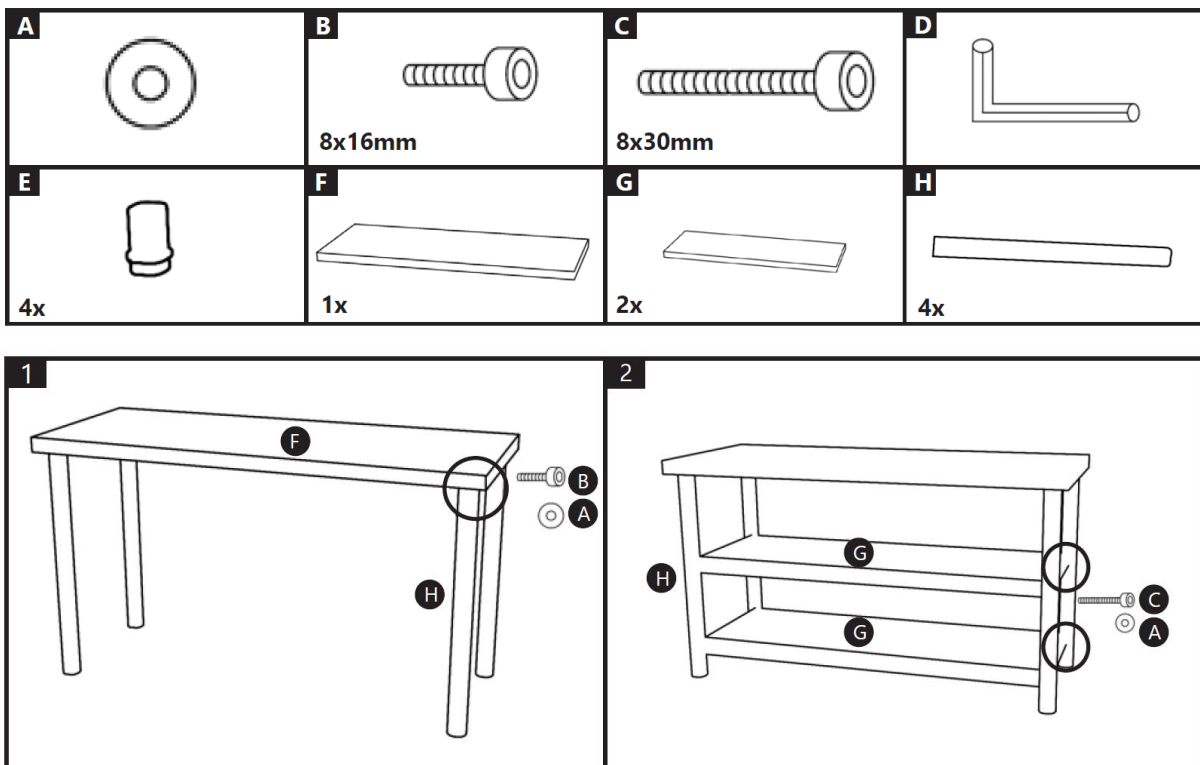
- Seul un personnel qualifié doit effectuer les réparations.
- Utilisez uniquement des pièces de rechange d'origine.

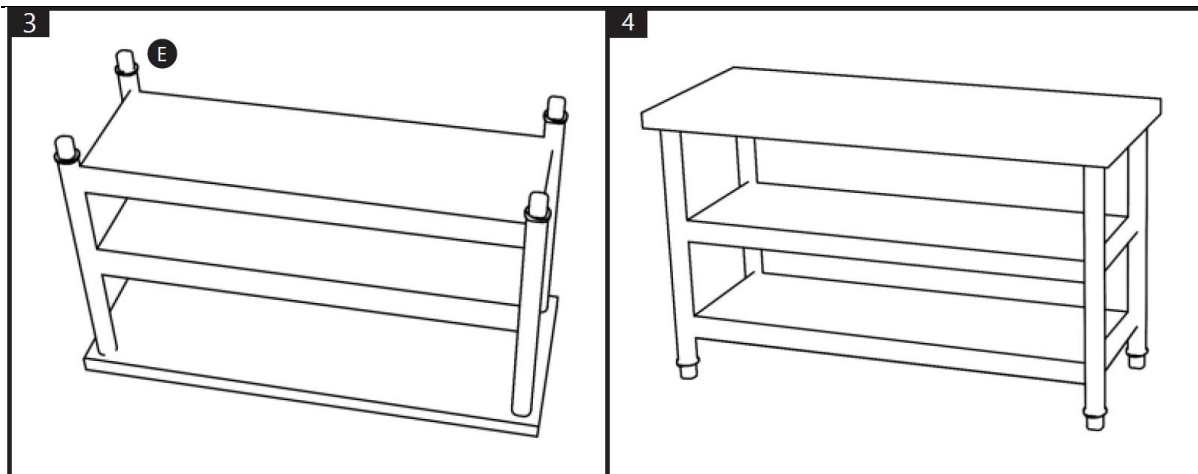
4. Symboles d'avertissement

- **Attention** : indique une situation potentiellement dangereuse qui, si elle n'est pas évitée, pourrait entraîner des blessures mineures ou modérées.

- **Avertissement** : indique une situation potentiellement dangereuse qui, si elle n'est pas évitée, pourrait entraîner la mort ou des blessures graves.
- Risques et dangers potentiels : Liste tous les risques et dangers directement ou indirectement liés à l'utilisation ou à la mauvaise utilisation du produit :
 - **Stabilité** : Assurez-vous que la table est placée sur une surface plane et stable pour éviter qu'elle ne bascule ou ne s'effondre.
 - **Limite de poids** : ne pas dépasser la capacité de poids maximale spécifiée par le fabricant pour éviter des dommages structurels ou des blessures. Capacité de charge maximale : 600 kg.
 - **Bords tranchants** : Manipulez la table avec précaution pour éviter les coupures dues aux bords ou aux coins tranchants.
 - **Corrosion** : Bien que l'acier inoxydable soit résistant à la rouille, une exposition prolongée à des produits chimiques agressifs ou à l'eau salée peut provoquer de la corrosion.
 - **Chaleur** : Évitez de placer des objets chauds directement sur la surface de la table pour éviter les brûlures ou les dommages à la table.

5. Montage





Entretien et nettoyage

1. Entretien régulier

- Inspectez régulièrement le produit pour détecter tout signe d'usure ou de dommage.
- Remplacez immédiatement toute pièce endommagée.

2. Nettoyage

- Utilisez un chiffon doux et humide pour nettoyer l'extérieur.
- N'utilisez pas de nettoyeurs abrasifs ni de solvants.
- Utilisez un désinfectant alimentaire pour désinfecter la table, en particulier après un contact avec des aliments crus.

3. Stockage

- Conserver dans un endroit frais et sec.
 - Protéger de la poussière et de l'humidité.
-

Élimination

Protection de l'environnement

- Ne jetez pas ce produit avec les déchets municipaux non triés.
 - En assurant une élimination appropriée, vous contribuez à prévenir les conséquences négatives potentielles pour l'environnement et la santé humaine.
-

Déclaration de conformité

Nous, expondo Polska sp. z oo sp. k., déclarons sous notre seule responsabilité que la table de travail en acier inoxydable 180x60 avec deux étagères, modèle RCWT-180X60-3L-E, à laquelle se rapporte la présente déclaration, est conforme à la législation d'harmonisation de l'Union applicable :

- Règlement (UE) 2023/988 (Règlement sur la sécurité générale des produits)
-

Coordonnées du fabricant

expondo Polska sp. z o.o. sp. k.

ul. Nowy Kisielin – Innowacyjna 7, 66-002 Zielona Góra | Poland, EU

info@expondo.com

Questo manuale utente è stato tradotto utilizzando la traduzione automatica. Abbiamo fatto ogni sforzo per garantire l'accuratezza della traduzione, ma tieni presente che le traduzioni automatiche non sono perfette e non intendono sostituire i traduttori umani. La versione ufficiale del Manuale d'uso è in inglese. Eventuali differenze tra la versione tradotta e quella originale in inglese non sono giuridicamente vincolanti. In caso di dubbi sull'accuratezza della traduzione, fare riferimento alla versione inglese, che è il riferimento ufficiale. Versioni in altre lingue sono disponibili su richiesta scrivendo a info@expondo.com.

Istruzioni di sicurezza di utilizzo e di funzionamento

Nome **del prodotto**: Tavolo da lavoro in acciaio inox 180x60 con due ripiani

Nome **modello**: RCWT-180X60-3L-E

NON UTILIZZARE IL DISPOSITIVO SE NON SI È LETTO E COMPRESO ATTENTAMENTE IL PRESENTE MANUALE D'USO.

Istruzioni di sicurezza

Attenzione: leggere tutte le avvertenze e le istruzioni di sicurezza. La mancata osservanza delle avvertenze e delle istruzioni può causare gravi lesioni.

1. Sicurezza generale

- Questo prodotto è destinato solo all'uso previsto: il prodotto è progettato per l'uso professionale in aziende di catering, hotel, ristoranti, bar, buffet e ambienti simili. È adatto anche per l'uso all'aperto durante eventi speciali, matrimoni, festival e altri raduni. Il tavolo fornisce una superficie robusta e igienica per la preparazione del cibo, il servizio e altre attività correlate.
- Non utilizzare il prodotto per scopi diversi da quelli descritti nel presente manuale.
- Conservare il manuale d'istruzioni per il futuro utilizzo.

2. Sicurezza di utilizzo

- Utilizzare il prodotto solo su una superficie stabile e piana.
- Non utilizzare il prodotto se danneggiato o malfunzionante.
- Tenere lontano dalla portata dei bambini e degli animali domestici.

3. Sicurezza di manutenzione

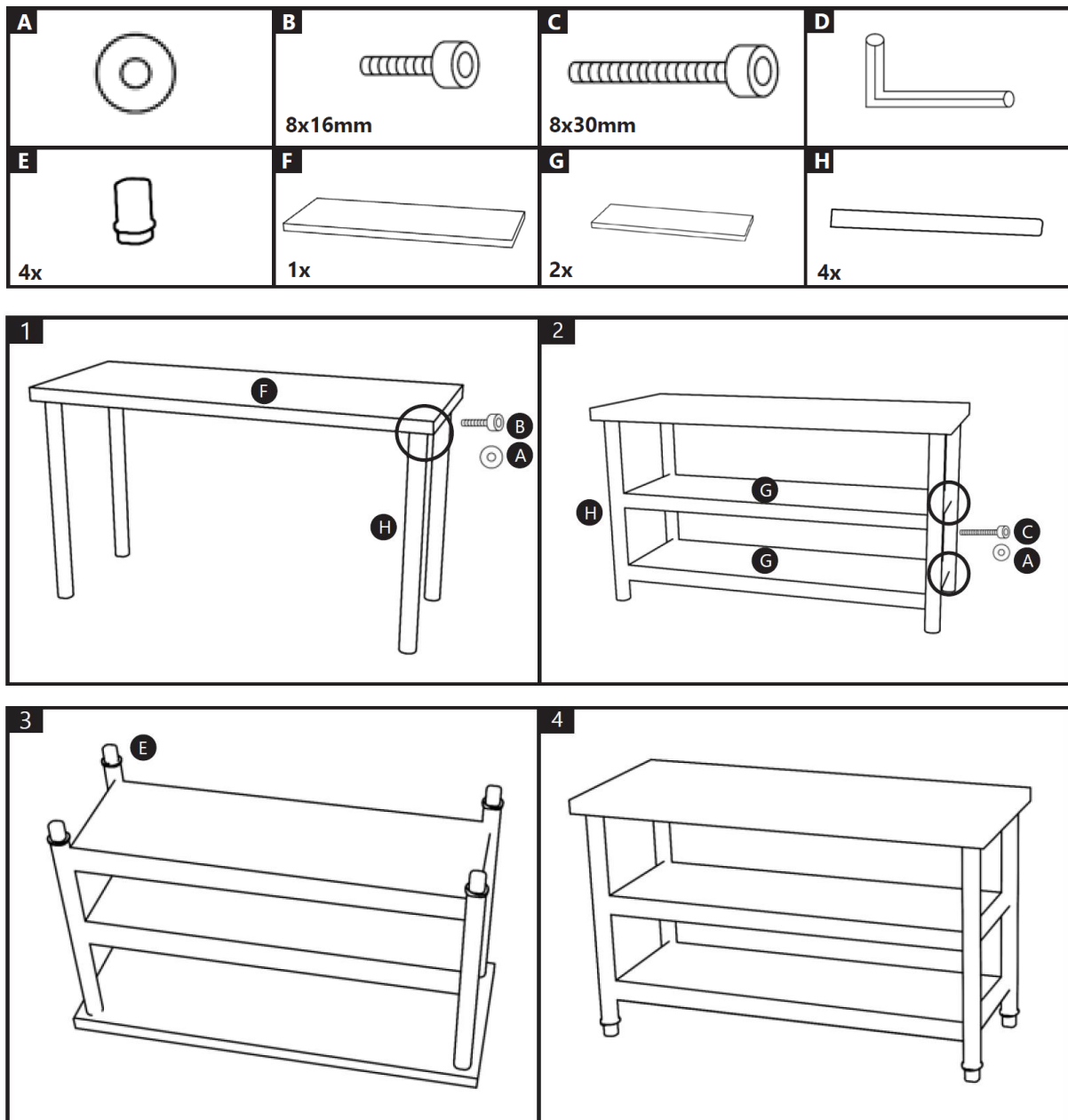
- Le riparazioni devono essere eseguite esclusivamente da personale qualificato.
- Utilizzare solo ricambi originali.

4. Simboli di avvertimento

- **Attenzione:** indica una situazione potenzialmente pericolosa che, se non evitata, potrebbe provocare lesioni lievi o moderate.
- **Attenzione:** indica una situazione potenzialmente pericolosa che, se non evitata, potrebbe provocare morte o lesioni gravi.

- **Potenziati rischi e pericoli:** Elenca tutti i rischi e i pericoli direttamente o indirettamente connessi all'uso o all'uso improprio del prodotto:
 - **Stabilità:** assicurarsi che il tavolo sia posizionato su una superficie piana e stabile per evitare che si ribalti o crolli.
 - **Limite di peso:** non superare la capacità di peso massima specificata dal produttore per evitare danni strutturali o lesioni. Capacità di carico massima: 600 kg.
 - **Spigoli vivi:** maneggiare il tavolo con cura per evitare tagli causati da spigoli o angoli affilati.
 - **Corrosione:** sebbene l'acciaio inossidabile sia resistente alla ruggine, l'esposizione prolungata a sostanze chimiche aggressive o all'acqua salata può causare corrosione.
 - **Calore:** evitare di appoggiare oggetti caldi direttamente sulla superficie del tavolo per evitare ustioni o danni al tavolo.

5. Montaggio



Manutenzione e pulizia

1. Manutenzione ordinaria

- Ispezionare regolarmente il prodotto per verificare eventuali segni di usura o danni.
- Sostituire immediatamente eventuali parti danneggiate.

2. Pulizia

- Per pulire l'esterno, utilizzare un panno morbido e umido.
- Non utilizzare detergenti abrasivi o solventi.
- Utilizzare un disinfettante per alimenti per disinfettare il tavolo, soprattutto dopo il contatto con alimenti crudi.

3. Conservazione

- Conservare in luogo fresco e asciutto.
 - Proteggere da polvere e umidità.
-
-

Disposizione

Protezione ambientale

- Non smaltire questo prodotto insieme ai rifiuti urbani indifferenziati.
 - Garantendo uno smaltimento corretto, contribuisce a prevenire potenziali conseguenze negative per l'ambiente e la salute umana.
-
-

Dichiarazione di conformità

Noi, expondo Polska sp. z oo sp. k., dichiariamo sotto la nostra esclusiva responsabilità che il tavolo da lavoro in acciaio inossidabile 180x60 con due ripiani, modello RCWT-180X60-3L-E, al quale si riferisce la presente dichiarazione, è conforme alla pertinente normativa di armonizzazione dell'Unione:

- Regolamento (UE) 2023/988 (Regolamento sulla sicurezza generale dei prodotti)
-
-

Contatto del produttore

expondo Polska sp. z o.o. sp. k.

ul. Nowy Kisielin – Innowacyjna 7, 66-002 Zielona Góra | Poland, EU

info@expondo.com

Este manual de usuario ha sido traducido mediante traducción automática. Hemos hecho todo lo posible para garantizar que la traducción sea precisa, pero tenga en cuenta que las traducciones automáticas no son perfectas y no están destinadas a reemplazar a los traductores humanos. La versión oficial del Manual del Usuario está en inglés. Cualquier diferencia entre la versión traducida y el original en inglés no es legalmente vinculante. Si tiene alguna pregunta sobre la exactitud de la traducción, consulte la versión en inglés, que es la referencia oficial. Están disponibles versiones en más idiomas previa solicitud a info@expondo.com.

Instrucciones de seguridad de uso y funcionamiento

Nombre **del producto:** Mesa de trabajo de acero inoxidable 180x60 con dos estantes

Nombre **del modelo:** RCWT-180X60-3L-E

**NO UTILICE EL DISPOSITIVO A MENOS QUE HAYA LEÍDO Y ENTENDIDO
COMPLETAMENTE ESTE MANUAL DEL USUARIO.**

Instrucciones de seguridad

Advertencia: Lea todas las advertencias e instrucciones de seguridad. No seguir las advertencias e instrucciones puede provocar lesiones graves.

1. Seguridad general

- Este producto es solo para el uso previsto: El producto está diseñado para uso profesional en empresas de catering, hoteles, restaurantes, bares, buffets y entornos similares. También es adecuado para uso al aire libre durante eventos especiales, bodas, festivales y otras reuniones. La mesa proporciona una superficie resistente e higiénica para preparar alimentos, servir y otras actividades relacionadas.
- No utilice el aparato para fines distintos a los descritos en este manual de manejo del aparato.
- Guardar este manual para futuras consultas.

2. Seguridad de uso

- Utilice el manejo del aparato únicamente sobre una superficie estable y nivelada.
- No utilice el producto si está dañado o no funciona correctamente.
- Mantener alejado de los niños y las mascotas.

3. Seguridad de mantenimiento

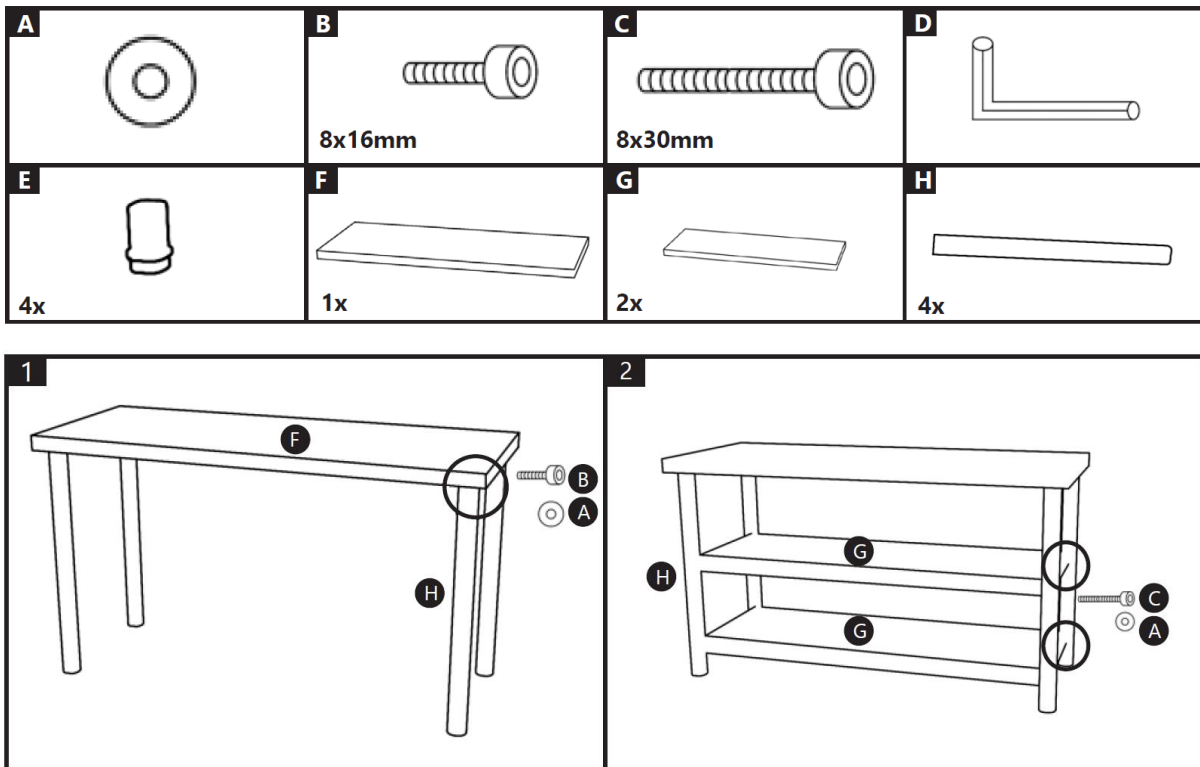
- Sólo personal calificado debe realizar reparaciones.
- Utilice únicamente repuestos originales.

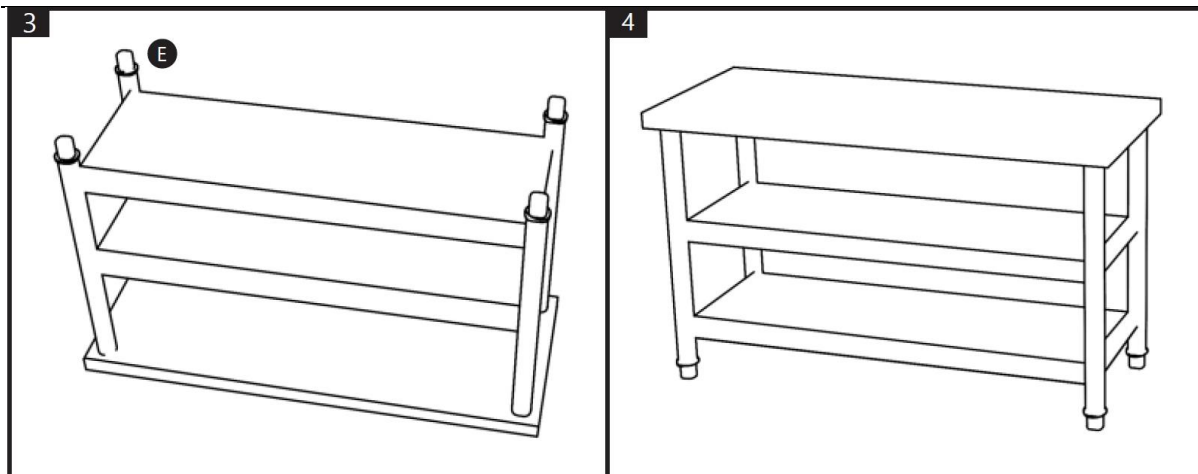
4. Símbolos de advertencia

- **Precaución:** Indica una situación potencialmente peligrosa que, si no se evita, podría provocar lesiones leves o moderadas.

- **Advertencia:** Indica una situación potencialmente peligrosa que, si no se evita, podría provocar la muerte o lesiones graves.
- **Riesgos y peligros potenciales:** Enumera todos los riesgos y peligros relacionados directa o indirectamente con el uso o mal uso del producto:
 - **Estabilidad:** asegúrese de que la mesa esté colocada sobre una superficie plana y estable para evitar que se vuelque o colapse.
 - **Límite de peso:** No exceda la capacidad de peso máxima especificada por el fabricante para evitar daños estructurales o lesiones. Capacidad máxima de carga: 600 kg.
 - **Bordes afilados:** manipule la mesa con cuidado para evitar cortes con bordes o esquinas afilados.
 - **Corrosión:** aunque el acero inoxidable es resistente al óxido, la exposición prolongada a productos químicos agresivos o al agua salada puede provocar corrosión.
 - **Calor:** Evite colocar objetos calientes directamente sobre la superficie de la mesa para evitar quemaduras o daños a la mesa.

5. Montaje





Mantenimiento y limpieza

1. Mantenimiento regular

- Inspeccione periódicamente el producto para detectar signos de desgaste o daños.
- Reemplace inmediatamente cualquier pieza dañada.

2. Limpieza

- Utilice un paño suave y húmedo para limpiar el exterior.
- No utilice limpiadores abrasivos ni disolventes.
- Utilice un desinfectante apto para alimentos para desinfectar la mesa, especialmente después del contacto con alimentos crudos.

3. Almacenamiento

- Conservar en un lugar fresco y seco.
 - Proteger del polvo y la humedad.
-

Desecho

Protección ambiental

- No deseche este producto junto con los residuos municipales sin clasificar.
 - Al garantizar una eliminación adecuada, ayuda a prevenir posibles consecuencias negativas para el medio ambiente y la salud humana.
-

Declaración de conformidad

Nosotros, expondo Polska sp. z oo sp. k., declaramos bajo nuestra exclusiva responsabilidad que la Mesa de trabajo de acero inoxidable 180x60 con dos estantes, modelo RCWT-180X60-3L-E, a la que se refiere esta declaración, es conforme con la legislación de armonización de la Unión pertinente:

- Reglamento (UE) 2023/988 (Reglamento sobre seguridad general de los productos)
-

Contacto del fabricante

expondo Polska sp. z o.o. sp. k.

ul. Nowy Kisielin – Innowacyjna 7, 66-002 Zielona Góra | Poland, EU

info@expondo.com

Ezt a felhasználói kézikönyvet gépi fordítással fordították le. Minden erőfeszítést megtettünk a fordítás pontosságának biztosítása érdekében, de kérjük, vegye figyelembe, hogy az automatizált fordítások nem tökéletesek, és nem az emberi fordítók helyettesítésére szolgálnak. A felhasználói kézikönyv hivatalos változata angol nyelvű. A lefordított változat és az eredeti angol nyelvű változat közötti eltérések nem jogilag kötelező érvényűek. Ha bármilyen kérdése van a fordítás pontosságával kapcsolatban, kérjük, olvassa el az angol nyelvű változatot, amely a hivatalos hivatkozási alap. További nyelvi változatok kérésre a info@expondo.com címen érhetők el.

Biztonsági és üzemeltetési utasítások

Termék megnevezése: Rozsdamentes acél munkaasztal 180x60 két polccal

Modell neve: RCWT-180X60-3L-E

NE HASZNÁLJA A KÉSZÜLÉKET, HA NEM OLVASTA ÉS ÉRTETTE MEG ALAPOSAN EZT A HASZNÁLATI ÚTMUTATÓT.

Biztonsági utasítások

Figyelmeztetés: Olvassa el az összes biztonsági figyelmeztetést és utasítást. A figyelmeztetések és utasítások figyelmen kívül hagyása súlyos sérüléseket okozhat.

1. Általános biztonság

- Ez a termék kizárólag a rendeltetésszerű használatra készült: A terméket professzionális felhasználásra tervezték vendéglátóipari vállalatok, szállodák, éttermek, bárók, büfék és hasonló környezetek számára. Különleges események, esküvők, fesztiválok és egyéb összejövetelek alkalmával kültéri használatra is alkalmas. Az asztal stabil és higiénikus felületet biztosít az ételkészítéshez, tálaláshoz és egyéb kapcsolódó tevékenységekhez.
- Ne használja a terméket a jelen kézikönyvben leírtaktól eltérő célokra.
- Őrizze meg a használati útmutatót, mivel később is szüksége lehet rá.

2. Biztonságos használat

- A terméket csak stabil, sík felületen használja.
- Ne működtesse a terméket, ha az sérült vagy hibásan működik.
- Gyermekektől és háziállatoktól távol tartandó.

3. Karbantartás Biztonság

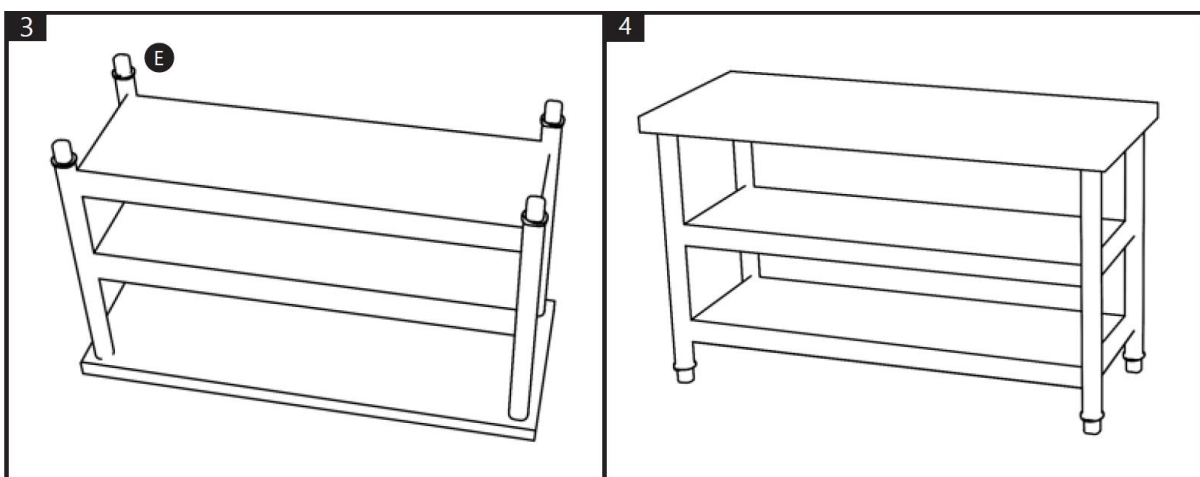
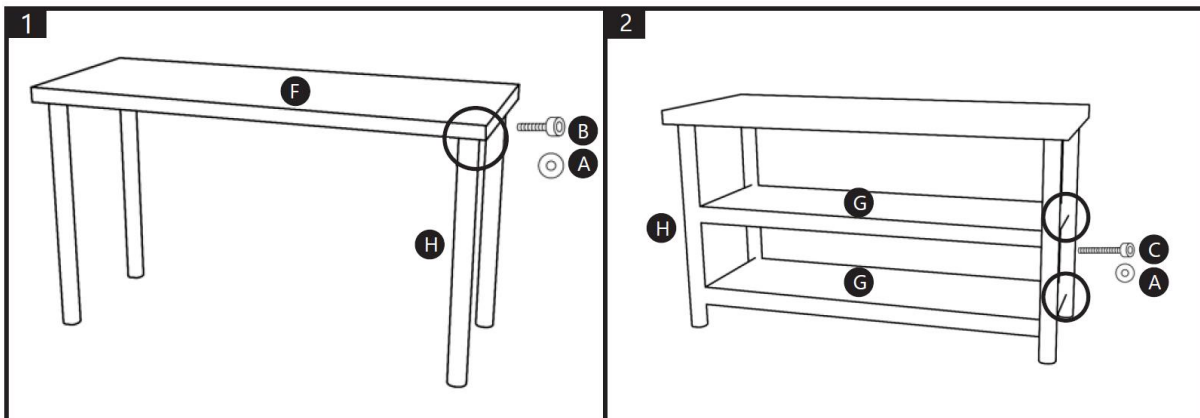
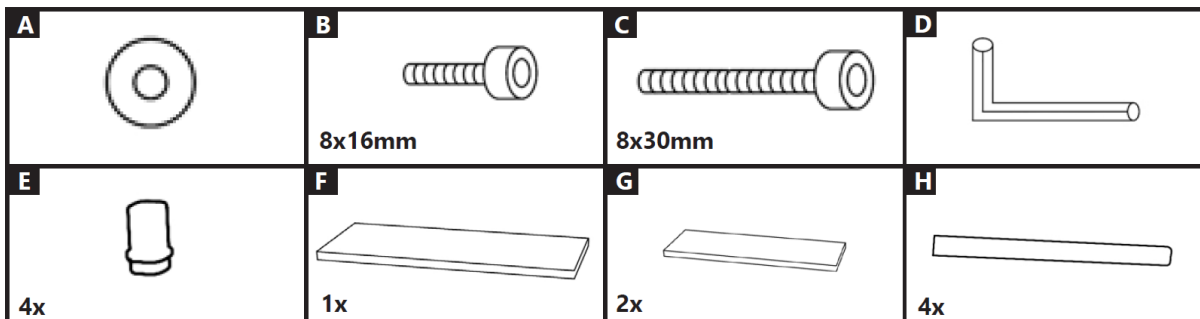
- A javításokat csak szakképzett személyzet végezheti.
- Csak eredeti pótalkatrészeket használjon.

4. Figyelmeztető szimbólumok

- **Vigyázat!** Olyan potenciálisan veszélyes helyzetet jelez, amely, ha nem kerüljük el, kisebb vagy közepes sérülést okozhat.
- **Figyelmeztetés:** Olyan potenciálisan veszélyes helyzetet jelez, amely, ha nem kerüljük el, halálhoz vagy súlyos sérüléshez vezethet.

- **Potenciális kockázatok és veszélyek:** Felsorolja a termék használatával vagy helytelen használatával közvetlenül vagy közvetve kapcsolatos összes kockázatot és veszélyt:
 - **Stabilitás:** A billenés vagy összeomlás elkerülése érdekében ügyeljen arra, hogy az asztal sík, stabil felületen álljon.
 - **Súlykorlátozás:** A szerkezeti sérülések vagy sérülések elkerülése érdekében ne lépje túl a gyártó által megadott maximális teherbírást. Maximális terhelés: 600 kg.
 - **Éles élek:** Az asztalt óvatosan kezelje, hogy elkerülje az éles élek vagy sarkok okozta vágásokat.
 - **Korrózió:** Bár a rozsdamentes acél ellenáll a rozsdának, a durva vegyi anyagoknak vagy sós víznek való tartós kitettség korróziót okozhat.
 - **Hőség:** Kerülje, hogy forró tárgyakat helyezzen közvetlenül az asztal felületére, hogy elkerülje az égési sérüléseket vagy az asztal sérülését.

5. Felszerelés



Karbantartás és tisztítás

1. Rendszeres karbantartás

- Rendszeresen ellenőrizze a terméket a kopás vagy sérülés jelei miatt.
- A sérült alkatrészeket azonnal cserélje ki.

2. Tisztítás

- A külső felület tisztításához használjon puha, nedves ruhát.
- Ne használjon súrolószereket vagy oldószereket.
- Használjon élelmiszeripari fertőtlenítőszert az asztal fertőtlenítésére, különösen a nyers élelmiszerrel való érintkezés után.

3. Tárolás

- Hűvös, száraz helyen tárolja.
 - Védje a portól és a nedvességtől.
-
-

Eltávolítás

Környezetvédelem

- Ne dobja ki ezt a terméket válogatlan kommunális hulladékként.
 - A megfelelő ártalmatlanítás biztosításával segít megelőzni a környezetre és az emberi egészségre gyakorolt lehetséges negatív következményeket.
-
-

Megfelelőségi nyilatkozat

Mi, az expondo Polska sp. z o.o. sp. k., saját felelősségünkre kijelentjük, hogy a rozsdamentes acélból készült 180x60-as, két polccal ellátott munkaasztal, RCWT-180X60-3L-E modell, amelyre ez a nyilatkozat vonatkozik, megfelel a vonatkozó uniós harmonizációs jogszabályoknak:

- 2023/988/EU rendelet (általános termékbiztonsági rendelet)
-
-

Gyártó kapcsolattartó

expondo Polska sp. z o.o. sp. k.

ul. Nowy Kisielin – Innowacyjna 7, 66-002 Zielona Góra | Poland, EU

info@expondo.com

Denne brugervejledning er blevet oversat ved hjælp af maskinoversættelse. Vi har gjort alt for at sikre, at oversættelsen er nøjagtig, men vær opmærksom på, at automatiserede oversættelser ikke er perfekte og ikke er beregnet til at erstatte menneskelige oversættere. Den officielle version af brugervejledningen er på engelsk. Eventuelle forskelle mellem den oversatte version og den oprindelige engelske er ikke juridisk bindende. Hvis du har spørgsmål om nøjagtigheden af oversættelsen, bedes du henvise til den engelske version, som er den officielle reference. Flere sprogversioner er tilgængelige efter anmodning via info@expondo.com.

Sikkerheds- og betjeningsinstruktioner

Produkt navn: Arbejdsbord i rustfrit stål 180x60 med to hylder

Modelnavn: RCWT-180X60-3L-E

**BRUG IKKE ENHEDEN, MEDMINDRE DU HAR LÆST OG FORSTÅET DENNE
BRUGERVEJLEDNING GRUNDIGT.**

Sikkerhedsinstruktioner

Advarsel: Læs alle sikkerhedsadvarsler og instruktioner. Hvis man ikke følger advarslerne og instruktionerne, kan det medføre alvorlige skader.

1. Generel sikkerhed

- Dette produkt er kun til den tilsigtede brug: Produktet er designet til professionel brug i cateringfirmaer, hoteller, restauranter, barer, buffeter og lignende miljøer. Den er også velegnet til udendørs brug ved særlige begivenheder, bryllupper, festivaler og andre sammenkomster. Bordet giver en robust og hygiejnisk overflade til tilberedning af mad, servering og andre relaterede aktiviteter.
- Brug ikke produktet til andre formål end dem, der er beskrevet i denne vejledning.
- Gem betjeningsvejledningen til fremtidig brug.

2. Brugssikkerhed

- Brug kun produktet på et stabilt, plant underlag.
- Brug ikke produktet, hvis det er beskadiget eller ikke fungerer korrekt.
- Holdes væk fra børn og kæledyr.

3. Sikkerhed ved vedligeholdelse

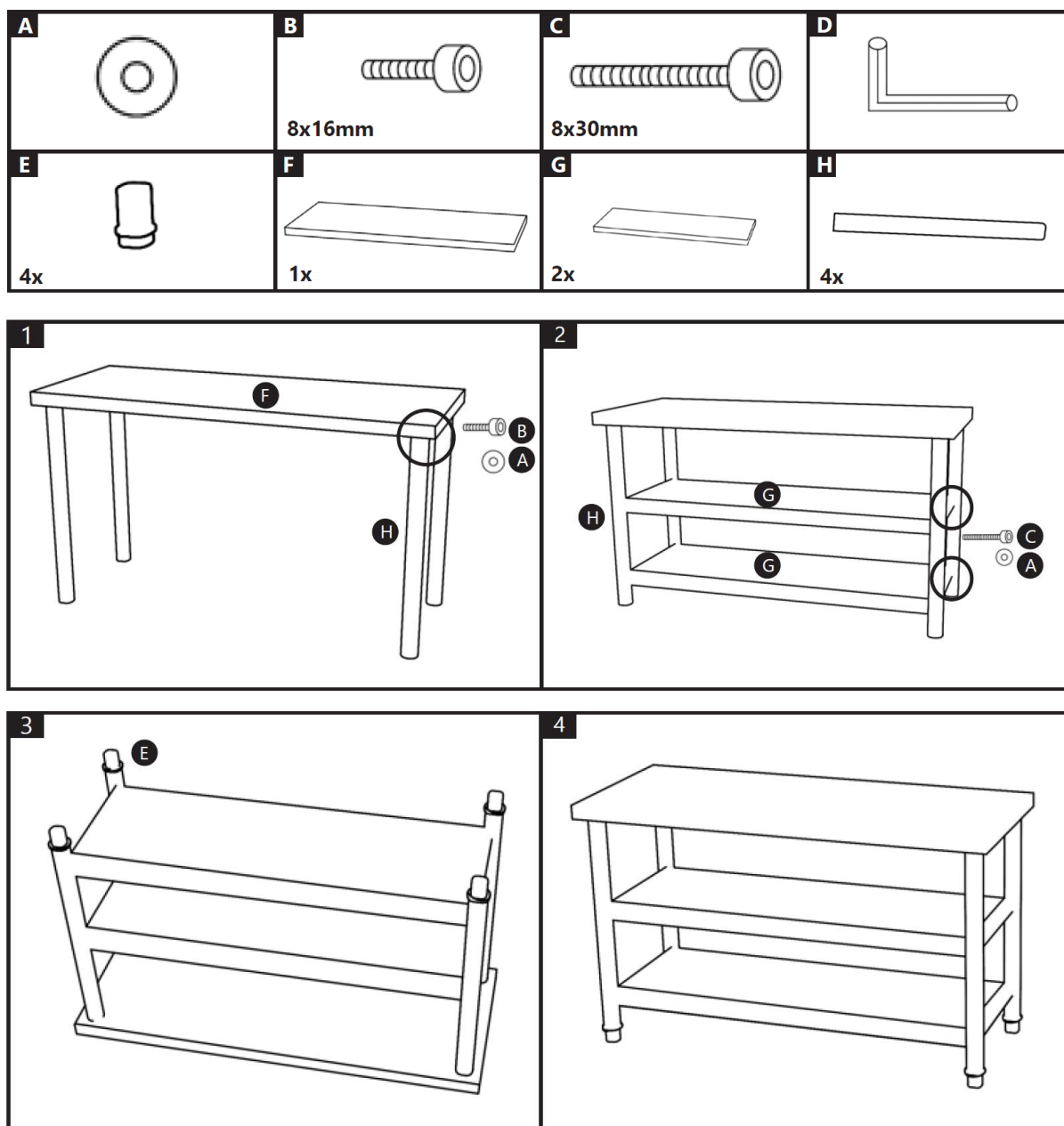
- Kun kvalificeret personale bør udføre reparationer.
- Brug kun originale reservedele.

4. Advarselssymboler

- **Forsigtig:** Angiver en potentielt farlig situation, som, hvis den ikke undgås, kan resultere i mindre eller moderat personskade.
- **Advarsel:** Angiver en potentielt farlig situation, som, hvis den ikke undgås, kan resultere i død eller alvorlig personskade.

- **Potentielle risici og farer:** Viser alle risici og farer, der er direkte eller indirekte forbundet med brug eller misbrug af produktet:
 - **Stabilitet:** Sørg for, at bordet står på en flad, stabil overflade, så det ikke vælter eller falder sammen.
 - **Vægtgrænse:** Overskrid ikke den maksimale vægtkapacitet, der er angivet af producenten, for at undgå strukturelle skader eller personskaade. Maks. vægt: 600 kg.
 - **Skarpe kanter:** Håndter bordet forsigtigt for at undgå snitsår fra skarpe kanter eller hjørner.
 - **Korrosion:** Selv om rustfrit stål er modstandsdygtigt over for rust, kan langvarig udsættelse for hårde kemikalier eller saltvand forårsage korrosion.
 - **Varme:** Undgå at placere varme genstande direkte på bordets overflade for at undgå forbrændinger eller skader på bordet.

5. Montering



Vedligeholdelse og rengøring

1. Regelmæssig vedligeholdelse

- Efterse produktet regelmæssigt for tegn på slitage eller skader.
- Udskift straks alle beskadigede dele.

2. Rengøring:

- Brug en blød, fugtig klud til at rengøre ydersiden.
- Brug ikke slibende rengøringsmidler eller opløsningsmidler.
- Brug et fødevareregodkendt desinfektionsmiddel til at desinficere bordet, især efter kontakt med rå fødevarer.

3. Opbevaring

- Opbevares på et køligt, tørt sted.
 - Beskyt mod støv og fugt.
-
-

Bortskaffelse

Miljøbeskyttelse

- Bortskaf ikke dette produkt som usorteret kommunalt affald.
 - Ved at sikre korrekt bortskaffelse hjælper du med at forhindre potentielle negative konsekvenser for miljøet og menneskers sundhed.
-
-

Erklæring om overensstemmelse

Vi, expondo Polska sp. z o.o. sp. k., erklærer på eget ansvar, at arbejdsbordet i rustfrit stål 180x60 med to hylder, model RCWT-180X60-3L-E, som denne erklæring vedrører, er i overensstemmelse med den relevante EU-harmoniseringslovgivning:

- Forordning (EU) 2023/988 (Forordning om generel produktsikkerhed)
-
-

Kontakt til producent

expondo Polska sp. z o.o. sp. k. (expondo Polska Anpartsselskab, Kommanditselskab)

ul. Nowy Kisielin – Innowacyjna 7, 66-002 Zielona Góra | Poland, EU

info@expondo.com

Tämä käyttöopas on käännetty konekäännöksellä. Olemme tehneet kaikkemme varmistaaksemme käännöksen tarkkuuden, mutta huomaa, että automaattiset käännökset eivät ole täydellisiä eivätkä ne ole tarkoitettu korvaamaan ihmiskääntäjiä. Käyttöoppaan virallinen versio on englanninkielinen. Erot käännetyn version ja alkuperäisen englanninkielisen version välillä eivät ole oikeudellisesti sitovia. Jos sinulla on kysyttävää käännöksen tarkkuudesta, katso englanninkielinen versio, joka on virallinen viite. Lisää kieliversioita on saatavilla pyynnöstä osoitteesta info@expondo.com.

Turvallisuus- ja käyttöohjeet

Tuotteen nimi: Ruostumattomasta teräksestä valmistettu työpöytä 180x60 kahdella hyllyllä

Mallin nimi: RCWT-180X60-3L-E

ÄLÄ KÄYTÄ LAITETTA, ELLET OLE LUKENUT JA SISÄISTÄNYT NÄITÄ KÄYTTÖOHJEITA PERUSTEELLISESTI.

Turvallisuusohjeet

Varoitus: Lue kaikki turvallisuusvaroitukset ja -ohjeet. Varoitusten ja ohjeiden noudattamatta jättäminen voi johtaa vakavaan loukkaantumiseen.

1. Yleinen turvallisuus

- Tämä tuote on tarkoitettu vain käyttötarkoitukseen: Tuote on suunniteltu ammattikäyttöön catering-yrityksissä, hotelleissa, ravintoloissa, baareissa, buffetissa ja vastaavissa ympäristöissä. Se sopii myös ulkokäyttöön erikoistapahtumien, häiden, festivaalien ja muiden kokoontumisten aikana. Pöytä tarjoaa tukevan ja hygieenisen pinnan ruoanvalmistukseen, tarjoiluun ja muihin vastaaviin toimintoihin.
- Älä käytä tuotetta muihin kuin tässä käyttöoppaassa kuvattuihin tarkoituksiin.
- Säilytä tämä käsikirja tulevaa tarvetta varten.

2. Käyttöturvallisuus

- Käytä tuotetta vain vakaalla, tasaisella alustalla.
- Älä käytä tuotetta, jos se on vaurioitunut tai viallinen.
- Pidä poissa lasten ja lemmikkieläinten ulottuvilta.

3. Huoltoturvallisuus

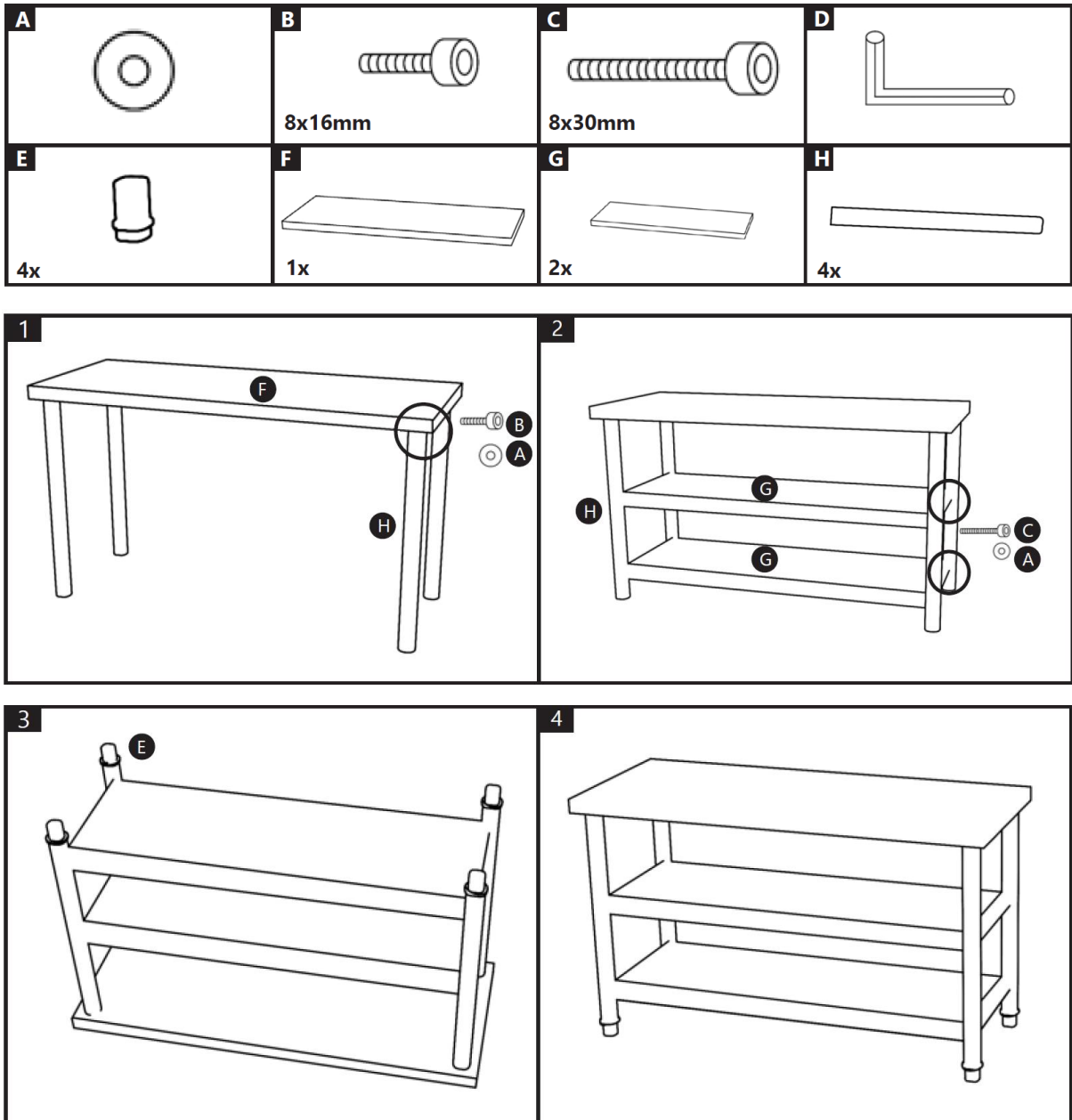
- Vain pätevä henkilöstö saa suorittaa korjauksia.
- Käytä vain alkuperäisiä varaosia.

4. Varoitusymbolit

- **Varoitus:** Ilmaisee mahdollisesti vaarallista tilannetta, joka voi johtaa lievään tai kohtalaiseen loukkaantumiseen, jos sitä ei vältetä.
- **Varoitus:** Ilmaisee mahdollisesti vaarallista tilannetta, joka voi johtaa kuolemaan tai vakavaan loukkaantumiseen, jos sitä ei vältetä.

- **Mahdolliset riskit ja vaarat:** Luettelo kaikki riskit ja vaarat, jotka liittyvät suoraan tai välillisesti tuotteen käyttöön tai väärinkäyttöön:
 - **Vakaus:** Varmista, että pöytä on asetettu tasaiselle, vakaalle alustalle kaatumisen tai romahtamisen estämiseksi.
 - **Painorajoitus:** Älä ylitä valmistajan ilmoittamaa enimmäispainokapasiteettia rakenteellisten vaurioiden tai loukkaantumisen välttämiseksi. Suurin kantavuus: 600 kg.
 - **Terävät reunat:** Käsittele pöytää varoen, jotta vältät leikkauksia terävistä reunoista tai kulmista.
 - **Korroosio:** Vaikka ruostumaton teräs kestää ruostetta, pitkäaikainen altistuminen koville kemikaaleille tai suolavedelle voi aiheuttaa korroosiota.
 - **Kuumuus:** Vältä kuumien esineiden asettamista suoraan pöydän pinnalle palovammojen tai pöydän vahingoittumisen estämiseksi.

5. Kokoonpano



Huolto ja puhdistus

1. Säännöllinen huolto

- Tarkista tuote säännöllisesti kulumisen tai vaurioiden varalta.
- Vaihda vaurioituneet osat välittömästi.

2. Puhdistus

- Puhdista ulkopuoli pehmeällä, kostealla liinalla.
- Älä käytä hankaavia puhdistusaineita tai liuottimia.
- Käytä elintarvikekelpoista desinfiointiainetta pöydän desinfiointiin, erityisesti raa'an ruoan kanssa kosketuksen jälkeen.

3. Varastointi

- Säilytä viileässä, kuivassa paikassa.
 - Suojaa pölyltä ja kosteudelta.
-
-

Hävittäminen

Ympäristönsuojelu

- Älä hävitä tätä tuotetta lajittelemattoman yhdyskuntajätteen mukana.
 - Varmistamalla asianmukaisen hävittämisen autat estämään mahdollisia kielteisiä seurauksia ympäristölle ja ihmisten terveydelle.
-
-

Vaativuuden mukaisuusvakuutus

Me, expondo Polska sp. z oo sp. k., vakuutamme omalla vastuullamme, että ruostumattomasta teräksestä valmistettu työpöytä 180x60 kahdella hyllyllä, malli RCWT-180X60-3L-E, jota tämä vakuutus koskee, on asiaankuuluvan unionin harmonisointilainsäädännön mukainen:

- Asetus (EU) 2023/988 (yleinen tuoteturvallisuusasetus)
-
-

Valmistajan yhteystiedot

expondo Polska sp. z o.o. sp. k.

ul. Nowy Kisielin – Innowacyjna 7, 66-002 Zielona Góra | Poland, EU

info@expondo.com

Deze gebruikershandleiding is vertaald met behulp van machinevertaling. Wij hebben er alles aan gedaan om ervoor te zorgen dat de vertaling nauwkeurig is, maar houd er rekening mee dat automatische vertalingen niet perfect zijn en niet bedoeld zijn om menselijke vertalers te vervangen. De officiële versie van de gebruikershandleiding is in het Engels. Eventuele verschillen tussen de vertaalde versie en de originele Engelse versie zijn niet juridisch bindend. Als u vragen hebt over de juistheid van de vertaling, raadpleeg dan de Engelse versie; dit is de officiële referentie. Versies in andere talen zijn op aanvraag verkrijgbaar via info@expondo.com.

Veiligheids- en bedieningsinstructies

Productnaam: RVS werktafel 180x60 met twee legplanken

Modelnaam: RCWT-180X60-3L-E

**GBRUIK HET APPARAAT ALLEEN ALS U DEZE GEBRUIKERSHANDLEIDING GRONDIG
HEBT GELEZEN EN BEGREPEN.**

Veiligheidsinstructies

Waarschuwing: Lees alle veiligheidswaarschuwingen en instructies. Het niet opvolgen van de waarschuwingen en instructies kan leiden tot ernstig letsel.

1. Algemene veiligheid

- Dit product is uitsluitend bestemd voor het beoogde gebruik: Het product is ontworpen voor professioneel gebruik in cateringbedrijven, hotels, restaurants, bars, buffetten en soortgelijke omgevingen. Het is ook geschikt voor buitengebruik tijdens speciale evenementen, bruiloften, festivals en andere bijeenkomsten. De tafel biedt een stevig en hygiënisch oppervlak voor het bereiden en serveren van voedsel en andere gerelateerde activiteiten.
- Gebruik het product niet voor andere doeleinden dan die beschreven in deze handleiding.
- Bewaar deze handleiding voor toekomstig gebruik.

2. Operationele veiligheid

- Gebruik het product alleen op een stabiele, vlakke ondergrond.
- Gebruik het product niet als het beschadigd is of niet goed functioneert.
- Buiten bereik van kinderen en huisdieren houden.

3. Onderhoudsveiligheid

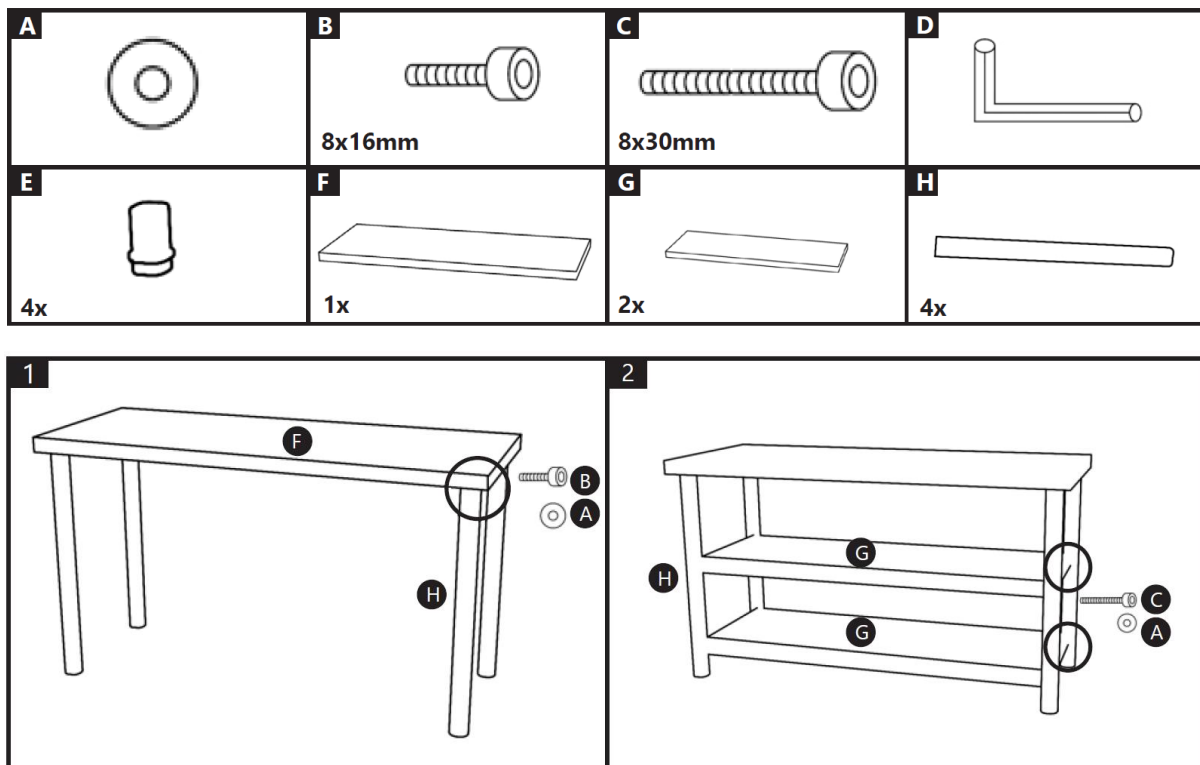
- Alleen gekwalificeerd personeel mag reparaties uitvoeren.
- Gebruik uitsluitend originele reserveonderdelen.

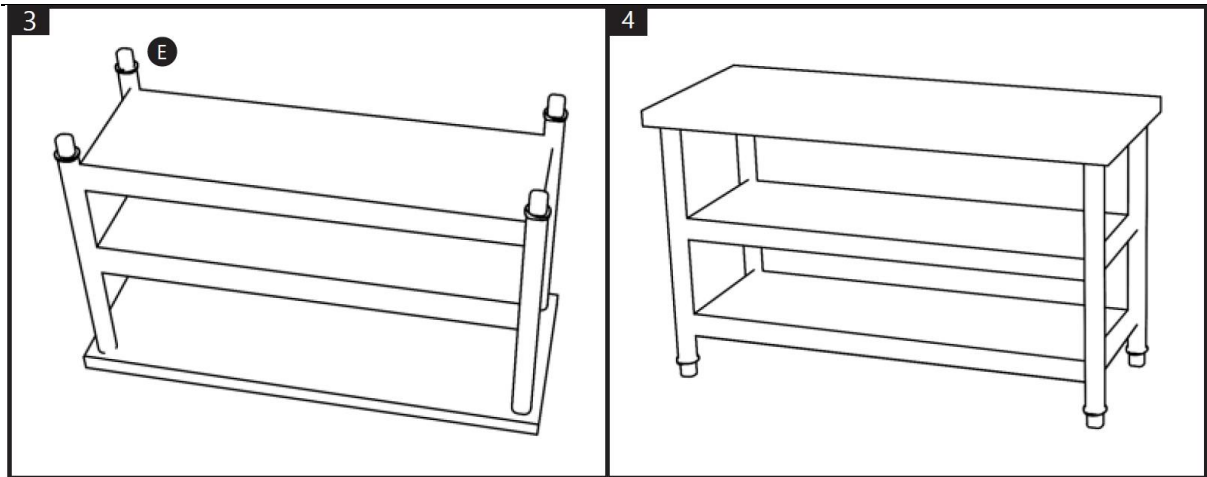
4. Waarschuwingssymbolen

- **Let op:** Geeft een potentieel gevaarlijke situatie aan die, indien niet vermeden, kan leiden tot licht tot matig letsel.
- **Waarschuwing:** Geeft een potentieel gevaarlijke situatie aan die, indien niet vermeden, kan leiden tot de dood of ernstig letsel.

- **Mogelijke risico's en gevaren:** Geeft een overzicht van alle risico's en gevaren die direct of indirect verband houden met het gebruik of misbruik van het product:
 - **Stabiliteit:** Zorg ervoor dat de tafel op een vlakke, stabiele ondergrond staat om kantelen of instorten te voorkomen.
 - **Gewichtslimiet:** Overschrijd niet het door de fabrikant aangegeven maximale draagvermogen om structurele schade of letsel te voorkomen. Maximaal draagvermogen: 600 kg.
 - **Scherpe randen:** Ga voorzichtig om met de tafel om snijwonden door scherpe randen of hoeken te voorkomen.
 - **Corrosie:** Hoewel roestvrij staal roestbestendig is, kan langdurige blootstelling aan agressieve chemicaliën of zout water corrosie veroorzaken.
 - **Hitte:** Plaats geen hete voorwerpen direct op het tafelloppervlak om brandwonden of schade aan de tafel te voorkomen.

5. Montage





Onderhoud en reiniging

1. Regelmatig onderhoud

- Controleer het product regelmatig op tekenen van slijtage of schade.
- Vervang beschadigde onderdelen onmiddellijk.

2. Schoonmaak

- Gebruik een zachte, vochtige doek om de buitenkant schoon te maken.
- Gebruik geen schurende reinigingsmiddelen of oplosmiddelen.
- Gebruik een voedselveilig ontsmettingsmiddel om de tafel te ontsmetten, vooral na contact met rauw voedsel.

3. Opslag

- Bewaren op een koele, droge plaats.
 - Beschermen tegen stof en vocht.
-

Beschikbaarheid

Milieubescherming

- Gooi dit product niet weg met het ongesorteerde huishoudelijk afval.
 - Door te zorgen voor een correcte verwijdering, helpt u mogelijke negatieve gevolgen voor het milieu en de menselijke gezondheid te voorkomen.
-

Verklaring van overeenstemming

Wij, expondo Polska sp. z oo sp. k., verklaren onder onze eigen verantwoordelijkheid dat de roestvrijstalen werktafel 180x60 met twee legplanken, model RCWT-180X60-3L-E, waarop deze verklaring betrekking heeft, in overeenstemming is met de relevante harmonisatiewetgeving van de Unie:

- Verordening (EU) 2023/988 (Algemene verordening productveiligheid)
-

Contactpersoon fabrikant

expondo Polska sp. z o.o. sp. k.

ul. Nowy Kisielin – Innowacyjna 7, 66-002 Zielona Góra | Poland, EU

info@expondo.com

Denne brukerhåndboken er oversatt ved hjelp av maskinoversettelse. Vi har gjort vårt ytterste for å sikre at oversettelsen er nøyaktig, men vær oppmerksom på at automatiserte oversettelser ikke er perfekte og ikke er ment å erstatte menneskelige oversettere. Den offisielle versjonen av brukerhåndboken er på engelsk. Eventuelle forskjeller mellom den oversatte versjonen og den originale engelske versjonen er ikke juridisk bindende. Hvis du har spørsmål om nøyaktigheten av oversettelsen, vennligst se den engelske versjonen, som er den offisielle referansen. Flere språkversjoner er tilgjengelig på forespørsel via info@expondo.com.

Sikkerhets- og driftsinstruksjoner

Produktnavn: Arbeidsbord i rustfritt stål 180x60 med to hyller

Modellnavn: RCWT-180X60-3L-E

**IKKE BRUK APPARATET MED MINDRE DU HAR LEST OG FORSTÅTT DENNE
BRUKSANVISNINGEN GRUNDIG.**

Sikkerhetsinstruksjoner

Advarsel: Les alle sikkerhetsadvarsler og instruksjoner. Unnlatelse av å følge advarslene og instruksjonene kan føre til alvorlig skade.

1. Generell sikkerhet

- Dette produktet er kun til tiltenkt bruk: Produktet er designet for profesjonell bruk i cateringselskaper, hoteller, restauranter, barer, buffeer og lignende miljøer. Den er også egnet for utendørs bruk under spesielle arrangementer, bryllup, festivaler og andre sammenkomster. Bordet gir en solid og hygienisk overflate for matlaging, servering og andre relaterte aktiviteter.
- Ikke bruk produktet til andre formål enn de som er beskrevet i denne håndboken.
- Ta vare på denne håndboken for fremtidig referanse.

2. Driftssikkerhet

- Bruk produktet kun på en stabil, jevn overflate.
- Ikke bruk produktet hvis det er skadet eller ikke fungerer.
- Holdes unna barn og kjæledyr.

3. Vedlikeholdssikkerhet

- Kun kvalifisert personell skal utføre reparasjoner.
- Bruk kun originale reservedeler.

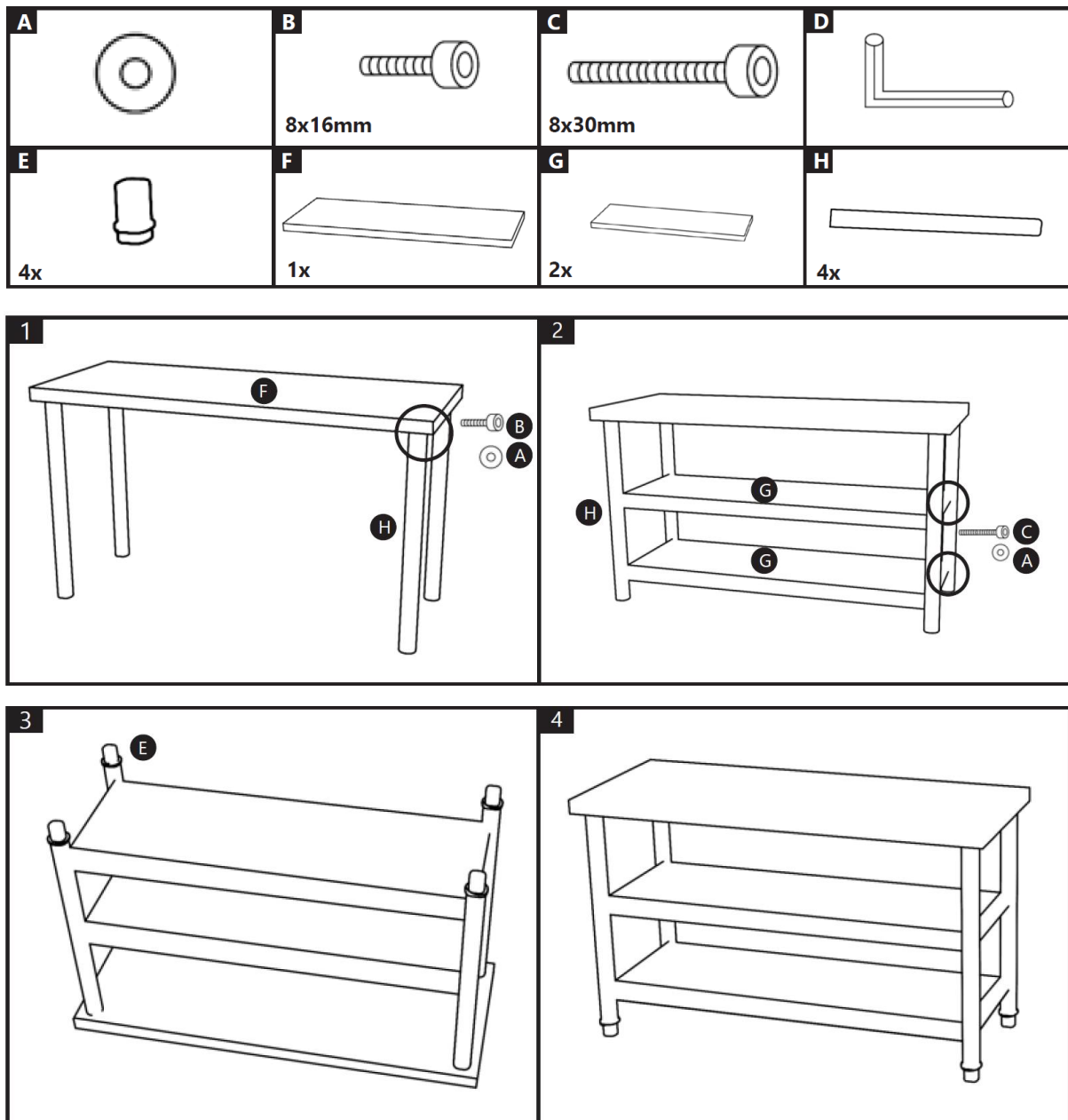
4. Advarselssymboler

- **Forsiktig:** Indikerer en potensielt farlig situasjon som, hvis den ikke unngås, kan resultere i mindre eller moderate skader.
- **Advarsel:** Indikerer en potensielt farlig situasjon som, hvis den ikke unngås, kan føre til død eller alvorlig skade.

NO

- **Potensielle risikoer og farer:** Lister opp alle risikoer og farer direkte eller indirekte forbundet med bruk eller misbruk av produktet:
 - **Stabilitet:** Sørg for at bordet er plassert på en flat, stabil overflate for å forhindre at det velter eller kollapser.
 - **Vektgrense:** Ikke overskrid den maksimale vektkapasiteten spesifisert av produsenten for å unngå strukturelle skader eller skader. Maksimal lastekapasitet: 600 kg.
 - **Skarpe kanter:** Håndter bordet med forsiktighet for å unngå kutt fra skarpe kanter eller hjørner.
 - **Korrosjon:** Selv om rustfritt stål er motstandsdyktig mot rust, kan langvarig eksponering for sterke kjemikalier eller saltvann forårsake korrosjon.
 - **Varme:** Unngå å plassere varme gjenstander direkte på bordflaten for å unngå brannskader eller skade på bordet.

5. Forsamling



Vedlikehold og rengjøring

1. Regelmessig vedlikehold

- Inspiser produktet regelmessig for tegn på slitasje eller skade.
- Skift ut skadede deler umiddelbart.

2. Rengjøring

- Bruk en myk, fuktig klut til å rengjøre utsiden.
- Ikke bruk skurende rengjøringsmidler eller løsemidler.
- Bruk et matsikkert desinfiseringsmiddel for å desinfisere bordet, spesielt etter kontakt med rå mat.

3. Lagring

- Oppbevares på et kjølig, tørt sted.
 - Beskytt mot støv og fuktighet.
-
-

Avhending

Miljøvern

- Ikke kast dette produktet som usortert kommunalt avfall.
 - Ved å sikre forsvarlig avhending bidrar du til å forhindre potensielle negative konsekvenser for miljøet og menneskers helse.
-
-

Erklæring om samsvar

Vi, expondo Polska sp. z oo sp. k., erklærer under vårt eneansvar at arbeidsbordet i rustfritt stål 180x60 med to hyller, modell RCWT-180X60-3L-E, som denne erklæringen gjelder, er i samsvar med relevant unionsharmoniseringslovgivning:

- Forordning (EU) 2023/988 (Generell produktsikkerhetsforordning)
-
-

Produsentkontakt

expondo Polska sp. z o.o. sp. k.

ul. Nowy Kisielin – Innowacyjna 7, 66-002 Zielona Góra | Poland, EU

info@expondo.com

Denna användarmanual har översatts med maskinöversättning. Vi har ansträngt oss för att säkerställa att översättningen är korrekt, men observera att automatiska översättningar inte är perfekta och inte är avsedda att ersätta mänskliga översättare. Den officiella versionen av användarmanualen är på engelska. Eventuella skillnader mellan den översatta versionen och den engelska originalversionen är inte juridiskt bindande. Om du har några frågor om översättningens riktighet, se den engelska versionen, som är den officiella referensen. Fler språkversioner finns tillgängliga på begäran via info@expondo.com.

Säkerhets- och driftsinstruktioner

Produktnamn: Rostfritt arbetsbord 180x60 med två hyllplan

Modellnamn: RCWT-180X60-3L-E

**ANVÄND INTE APPARATEN OM DU INTE HAR LÄST IGENOM OCH FÖRSTÅTT DENNA
BRUKSANVISNING.**

Säkerhetsinstruktioner

Varning: Läs alla säkerhetsvarningar och instruktioner. Underlåtenhet att följa varningarna och instruktionerna kan leda till allvarliga skador.

1. Allmän säkerhet

- Denna produkt är endast avsedd för avsedd användning: Produkten är designad för professionell användning i cateringföretag, hotell, restauranger, barer, bufféer och liknande miljöer. Den är också lämplig för utomhusbruk under speciella evenemang, bröllop, festivaler och andra sammankomster. Bordet ger en robust och hygienisk yta för matlagning, servering och andra relaterade aktiviteter.
- Använd inte produkten för andra ändamål än de som beskrivs i denna bruksanvisning.
- Spara denna handbok för framtida referens.

2. Driftsäkerhet

- Använd endast produkten på en stabil, jämn yta.
- Använd inte produkten om den är skadad eller inte fungerar.
- Förvaras åtskilt från barn och husdjur.

3. Underhållssäkerhet

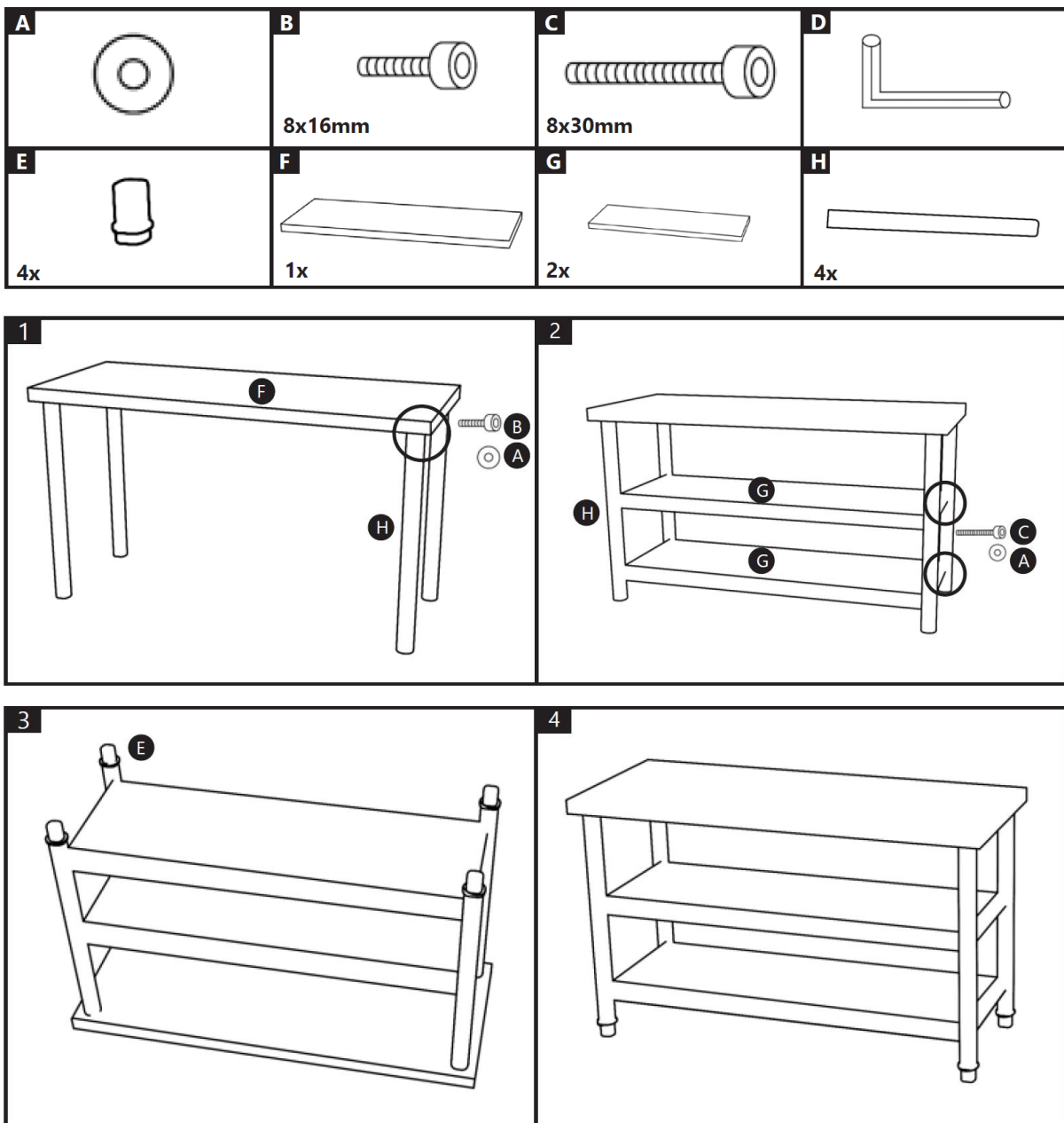
- Endast kvalificerad personal bör utföra reparationer.
- Använd endast originalreservdelar.

4. Varningssymboler

- **Varning:** Indikerar en potentiellt farlig situation som, om den inte undviks, kan resultera i mindre eller måttlig skada.
- **Varning:** Indikerar en potentiellt farlig situation som, om den inte undviks, kan resultera i dödsfall eller allvarlig skada.

- **Potentiella risker och faror:** Listar alla risker och faror som är direkt eller indirekt kopplade till användning eller felaktig användning av produkten:
 - **Stabilitet:** Se till att bordet placeras på en plan, stabil yta för att förhindra att det tipsar eller kollapsar.
 - **Viktgräns:** Överskrid inte den maximala viktkapacitet som anges av tillverkaren för att undvika strukturella skador eller personskador. Max lastkapacitet: 600 kg.
 - **Skarpa kanter:** Hantera bordet varsamt för att undvika skärsår från vassa kanter eller hörn.
 - **Korrosion:** Även om rostfritt stål är resistent mot rost, kan långvarig exponering för starka kemikalier eller saltvatten orsaka korrosion.
 - **Värme:** Undvik att placera heta föremål direkt på bordsytan för att förhindra brännskador eller skador på bordet.

5. Montering



Underhåll och rengöring

1. Regelbundet underhåll

- Inspektera produkten regelbundet för tecken på slitage eller skador.
- Byt ut skadade delar omedelbart.

2. Rengöring

- Använd en mjuk, fuktig trasa för att rengöra utsidan.
- Använd inte slipande rengöringsmedel eller lösningsmedel.
- Använd ett livsmedelssäkert desinficeringsmedel för att desinficera bordet, särskilt efter kontakt med rå mat.

3. Lagring

- Förvara på en sval, torr plats.
 - Skydda mot damm och fukt.
-
-

Förfogande

Miljöskydd

- Släng inte denna produkt som osorterat kommunalt avfall.
 - Genom att säkerställa korrekt avfallshantering hjälper du till att förebygga potentiella negativa konsekvenser för miljön och människors hälsa.
-
-

Försäkran om överensstämmelse

Vi, expondo Polska sp. z oo sp. k., förklarar under vårt ensamma ansvar att arbetsbordet i rostfritt stål 180x60 med två hyllplan, modell RCWT-180X60-3L-E, som denna deklaration avser, är i överensstämmelse med relevant unionsharmoniseringslagstiftning:

- Förordning (EU) 2023/988 (allmän produktsäkerhetsförordning)
-
-

Tillverkarens kontakt

expondo Polska sp. z o.o. sp. k.

ul. Nowy Kisielin – Innowacyjna 7, 66-002 Zielona Góra | Poland, EU

info@expondo.com

Este Manual do Usuário foi traduzido usando tradução automática. Fizemos todos os esforços para garantir que a tradução seja precisa, mas observe que as traduções automatizadas não são perfeitas e não têm como objetivo substituir tradutores humanos. A versão oficial do Manual do Usuário está em inglês. Quaisquer diferenças entre a versão traduzida e o original em inglês não são juridicamente vinculativas. Caso tenha alguma dúvida sobre a precisão da tradução, consulte a versão em inglês, que é a referência oficial. Versões em outros idiomas estão disponíveis mediante solicitação através de info@expondo.com.

Instruções de segurança e operação

Nome **do produto**: Mesa de trabalho em aço inoxidável 180x60 com duas prateleiras

Nome **do modelo**: RCWT-180X60-3L-E

NÃO UTILIZE O DISPOSITIVO SEM TER LIDO E COMPREENDIDO ESTE MANUAL DO UTILIZADOR.

Instruções de segurança

Aviso: Leia todos os avisos e instruções de segurança. O não cumprimento dos avisos e instruções pode resultar em ferimentos graves.

1. Segurança Geral

- Este produto é somente para o uso pretendido: O produto foi projetado para uso profissional em empresas de buffet, hotéis, restaurantes, bares, bufês e ambientes semelhantes. Também é adequado para uso ao ar livre durante eventos especiais, casamentos, festivais e outras reuniões. A mesa oferece uma superfície resistente e higiênica para preparar alimentos, servir e outras atividades relacionadas.
- Não utilize o produto para finalidades diferentes das descritas neste manual.
- Guarde este manual para referência futura.

2. Segurança Operacional

- Utilize o produto somente em superfícies estáveis e niveladas.
- Não opere o produto se ele estiver danificado ou com defeito.
- Mantenha longe de crianças e animais de estimação.

3. Segurança de Manutenção

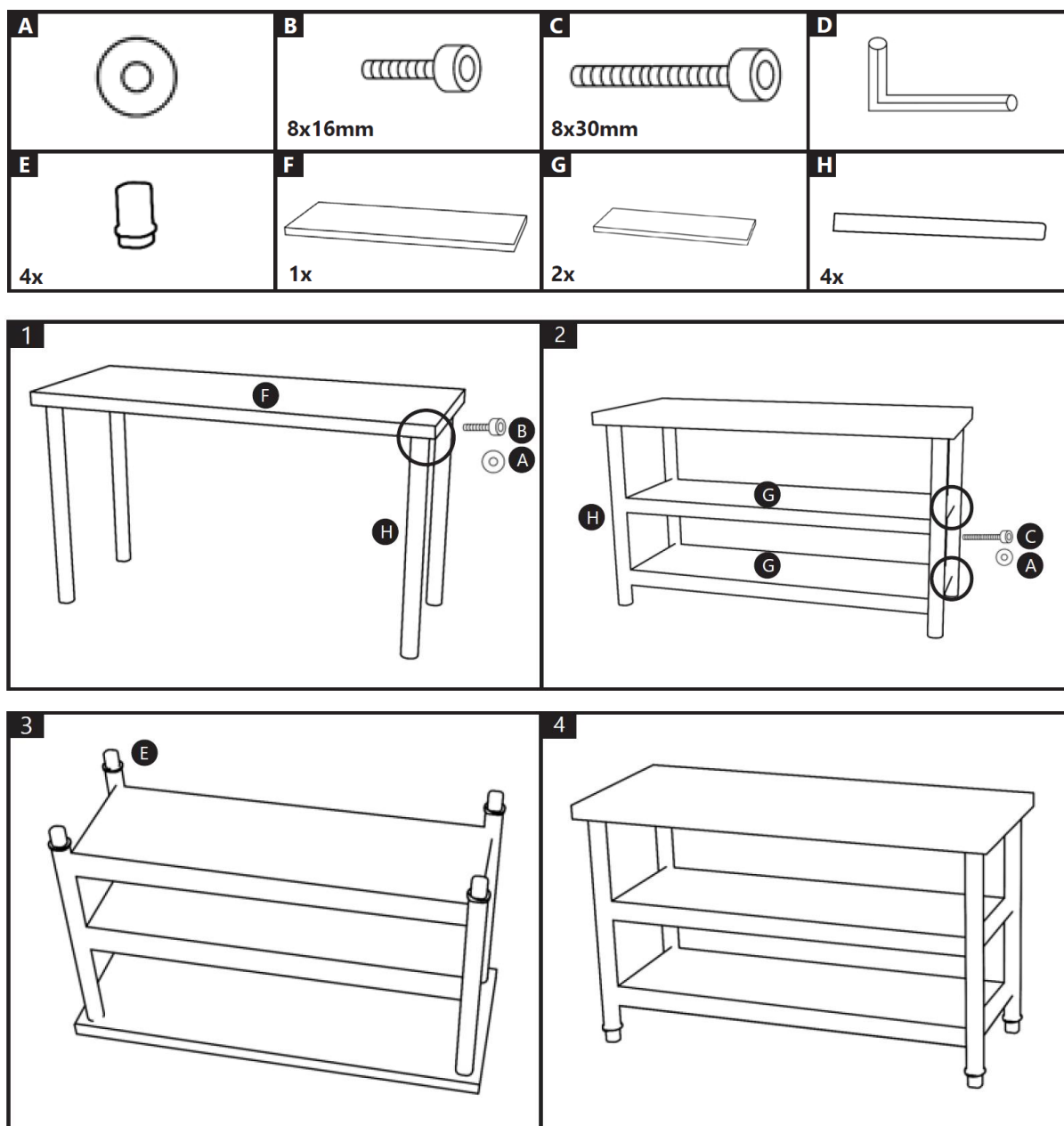
- Somente pessoal qualificado deve realizar reparos.
- Utilize somente peças de reposição originais.

4. Símbolos de advertência

- **Cuidado:** indica uma situação potencialmente perigosa que, se não for evitada, pode resultar em ferimentos leves ou moderados.
- **Aviso:** indica uma situação potencialmente perigosa que, se não for evitada, pode resultar em morte ou ferimentos graves.

- Riscos e perigos potenciais: Lista todos os riscos e perigos direta ou indiretamente relacionados ao uso ou uso indevido do produto:
 - **Estabilidade:** certifique-se de que a mesa esteja colocada em uma superfície plana e estável para evitar tombamento ou desabamento.
 - Limite de peso: Não exceda a capacidade máxima de peso especificada pelo fabricante para evitar danos estruturais ou ferimentos. Capacidade máxima de carga: 600 kg.
 - Bordas afiadas: manuseie a mesa com cuidado para evitar cortes causados por bordas ou cantos afiados.
 - **Corrosão:** Embora o aço inoxidável seja resistente à ferrugem, a exposição prolongada a produtos químicos agressivos ou água salgada pode causar corrosão.
 - **Calor:** Evite colocar itens quentes diretamente sobre a superfície da mesa para evitar queimaduras ou danos à mesa.

5. Conjunto



Manutenção e Limpeza

1. Manutenção regular

- Inspeção o produto regularmente para verificar sinais de desgaste ou danos.
- Substitua imediatamente quaisquer peças danificadas.

2. Limpeza

- Use um pano macio e úmido para limpar o exterior.
- Não utilize produtos de limpeza abrasivos ou solventes.
- Use um desinfetante próprio para alimentos para desinfetar a mesa, especialmente após contato com alimentos crus.

3. Armazenar

- Armazene em local fresco e seco.
 - Proteja contra poeira e umidade.
-
-

Disposição

Proteção Ambiental

- Não descarte este produto como lixo municipal não selecionado.
 - Ao garantir o descarte adequado, você ajuda a prevenir potenciais consequências negativas para o meio ambiente e a saúde humana.
-
-

Declaração de conformidade

Nós, expondo Polska sp. z oo sp. k., declaramos sob nossa exclusiva responsabilidade que a mesa de trabalho de aço inoxidável 180x60 com duas prateleiras, modelo RCWT-180X60-3L-E, à qual esta declaração se refere, está em conformidade com a legislação de harmonização da União relevante:

- Regulamento (UE) 2023/988 (Regulamento Geral de Segurança dos Produtos)
-
-

Contato do fabricante

expondo Polska sp. z o.o. sp. k.

ul. Nowy Kisielin-Innowacyjna 7, 66-002 Zielona Góra | Poland, EU

info@expondo.com

Táto používateľská príručka bola preložená pomocou strojového prekladu. Vyvinuli sme maximálne úsilie, aby bol preklad presný, ale upozorňujeme, že automatické preklady nie sú dokonalé a nie sú určené na to, aby nahradili ľudských prekladateľov. Oficiálna verzia používateľskej príručky je v angličtine. Akékoľvek rozdiely medzi preloženou verziou a originálnou angličtinou nie sú právne záväzné. Ak máte akékoľvek otázky týkajúce sa presnosti prekladu, pozrite si anglickú verziu, ktorá je oficiálnou referenciou. Ďalšie jazykové verzie sú k dispozícii na vyžiadanie na adrese info@expondo.com.

Bezpečnostné a prevádzkové pokyny

Názov **produktu**: Nerezový pracovný stôl 180x60 s dvoma policami

Názov **modelu**: RCWT-180X60-3L-E

NEPOUŽÍVAJTE ZARIADENIE, POKIAĽ STE SI DÔKLADNE NEPREČÍTALI TÚTO POUŽÍVATEĽSKÚ PRÍRUČKU A NEPOROZUMELI JEJ.

Bezpečnostné pokyny

Upozornenie: Prečítajte si všetky bezpečnostné upozornenia a pokyny. Nedodržanie upozornení a pokynov môže mať za následok vážne zranenie.

1. Všeobecná bezpečnosť

- Tento výrobok je určený len na zamýšľané použitie: Výrobok je určený na profesionálne použitie v cateringových spoločnostiach, hoteloch, reštauráciách, baroch, bufetoch a podobných prostrediach. Je vhodný aj na vonkajšie použitie počas špeciálnych akcií, svadieb, festivalov a iných stretnutí. Stôl poskytuje pevný a hygienický povrch na prípravu jedla, servírovanie a ďalšie súvisiace činnosti.
- Výrobok nepoužívajte na iné účely, ako sú tie, ktoré sú popísané v tomto návode.
- Uchovajte si tento návod pre budúce použitie.

2. Prevádzková bezpečnosť

- Výrobok používajte iba na stabilnom, rovnom povrchu.
- Výrobok neprevádzkujte, ak je poškodený alebo nefunkčný.
- Uchovávajte mimo dosahu detí a domácich zvierat.

3. Bezpečnosť údržby

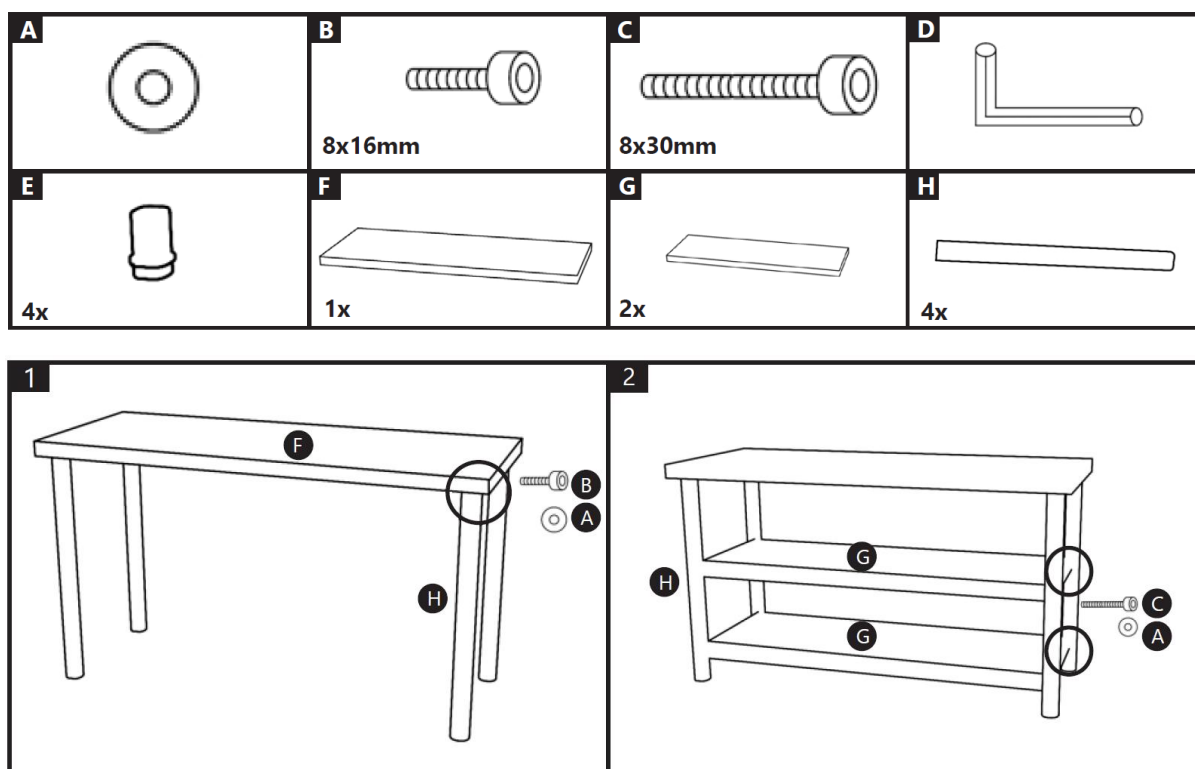
- Opravy by mal vykonávať iba kvalifikovaný personál.
- Používajte iba originálne náhradné diely.

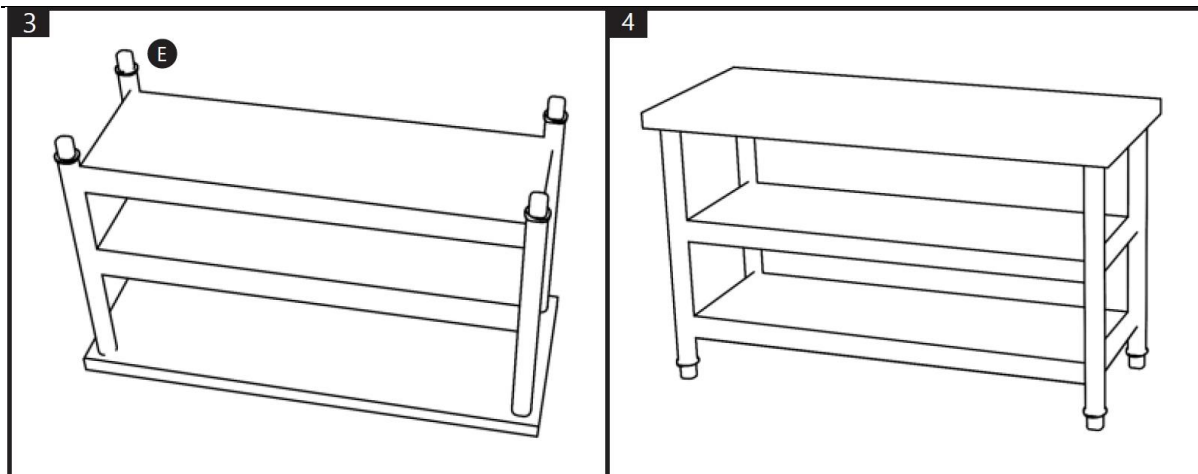
4. Výstražné symboly

- **Upozornenie:** Označuje potenciálne nebezpečnú situáciu, ktorá, ak sa jej nezabráni, môže viesť k ľahkému alebo stredne ťažkému zraneniu.
- **Varovanie:** Označuje potenciálne nebezpečnú situáciu, ktorá, ak sa jej nezabráni, môže mať za následok smrť alebo vážne zranenie.

- **Potenciálne riziká a nebezpečenstvá:** Uvádza všetky riziká a nebezpečenstvá priamo alebo nepriamo spojené s používaním alebo nesprávnym používaním produktu:
 - **Stabilita:** Uistite sa, že je stôl umiestnený na rovnom a stabilnom povrchu, aby sa zabránilo prevráteniu alebo zrúteniu.
 - **Hmotnostný limit:** Neprekračujte maximálnu nosnosť špecifikovanú výrobcom, aby ste predišli poškodeniu konštrukcie alebo zraneniu. Maximálna nosnosť: 600 kg.
 - **Ostré hrany:** So stolom manipulujte opatrne, aby ste sa neporezali o ostré hrany alebo rohy.
 - **Korózia:** Hoci je nehrdzavejúca oceľ odolná voči hrdzi, dlhodobé vystavenie agresívnym chemikáliám alebo slanej vode môže spôsobiť koróziu.
 - **Tepló:** Neumiestňujte horúce predmety priamo na povrch stola, aby ste predišli popáleninám alebo poškodeniu stola.

5. Montáž





Údržba a čistenie

1. Pravidelná údržba

- Pravidelne kontrolujte výrobok, či nevykazuje známky opotrebovania alebo poškodenia.
- Poškodené diely ihneď vymeňte.

2. Upratovanie

- Na čistenie exteriéru použite mäkkú, vlhkú handričku.
- Nepoužívajte abrazívne čistiace prostriedky ani rozpúšťadlá.
- Na dezinfekciu stola, najmä po kontakte so surovými potravinami, použite dezinfekčný prostriedok bezpečný pre potraviny.

3. Skladovanie

- Skladujte na chladnom a suchom mieste.
 - Chráňte pred prachom a vlhkosťou.
-

Likvidácia

Ochrana životného prostredia

- Nelikvidujte tento výrobok ako netriedený komunálny odpad.
 - Zabezpečením správnej likvidácie pomáhate predchádzať možným negatívnym následkom na životné prostredie a ľudské zdravie.
-

Vyhlásenie o zhode

My, expondo Polska sp. z oo sp. k., vyhlasujeme na vlastnú zodpovednosť, že nerezový pracovný stôl 180x60 s dvoma policami, model RCWT-180X60-3L-E, na ktorý sa toto vyhlásenie vzťahuje, je v súlade s príslušnou harmonizačnou legislatívou Únie:

- Nariadenie (EÚ) 2023/988 (všeobecné nariadenie o bezpečnosti výrobkov)
-

Kontakt na výrobcu

expondo Polska sp. z oo sp. k.

ul. Nowy Kisielin – Innowacyjna 7, 66-002 Zielona Góra | Poľsko, EÚ

info@expondo.com

Това ръководство за потребителя е преведено чрез машинен превод. Положихме всички усилия, за да гарантираме, че преводът е точен, но имайте предвид, че автоматизираните преводи не са перфектни и не са предназначени да заменят човешки преводачи. Официалната версия на ръководството за потребителя е на английски език. Всички разлики между преведената версия и оригиналния английски не са правно обвързващи. Ако имате някакви въпроси относно точността на превода, моля, вижте английската версия, която е официалната справка. Повече езикови версии са достъпни при заявка чрез info@expondo.com.

Инструкции за безопасност и експлоатация

Име на **продукта**: Работна маса от неръждаема стомана 180x60 с два рафта

Име на **модела**: RCWT-180X60-3L-E

**НЕ ИЗПОЛЗВАЙТЕ УСТРОЙСТВОТО, ОСВЕН АКО НЕ СТЕ ПРОЧЕЛИ И РАЗБРАЛИ
ТОВА РЪКОВОДСТВО ЗА ПОТРЕБИТЕЛЯ.**

Инструкции за безопасност

Предупреждение: Прочетете всички предупреждения и инструкции за безопасност. Неспазването на предупрежденията и инструкциите може да доведе до сериозно нараняване.

1. Обща безопасност

- Този продукт е предназначен само за употреба по предназначение: Продуктът е предназначен за професионална употреба в предприятия за обществено хранене, хотели, ресторанти, барове, бюфети и подобни среди. Подходящ е и за използване на открито по време на специални събития, сватби, фестивали и други събирания. Масата осигурява здрава и хигиенична повърхност за приготвяне на храна, сервиране и други свързани дейности.
- Не използвайте продукта за цели, различни от описаните в това ръководство.
- Запазете това ръководство за бъдещи справки.

2. Оперативна безопасност

- Използвайте продукта само върху стабилна, равна повърхност.
- Не работете с продукта, ако е повреден или не функционира добре.
- Пазете от деца и домашни любимци.

3. Безопасност при поддръжка

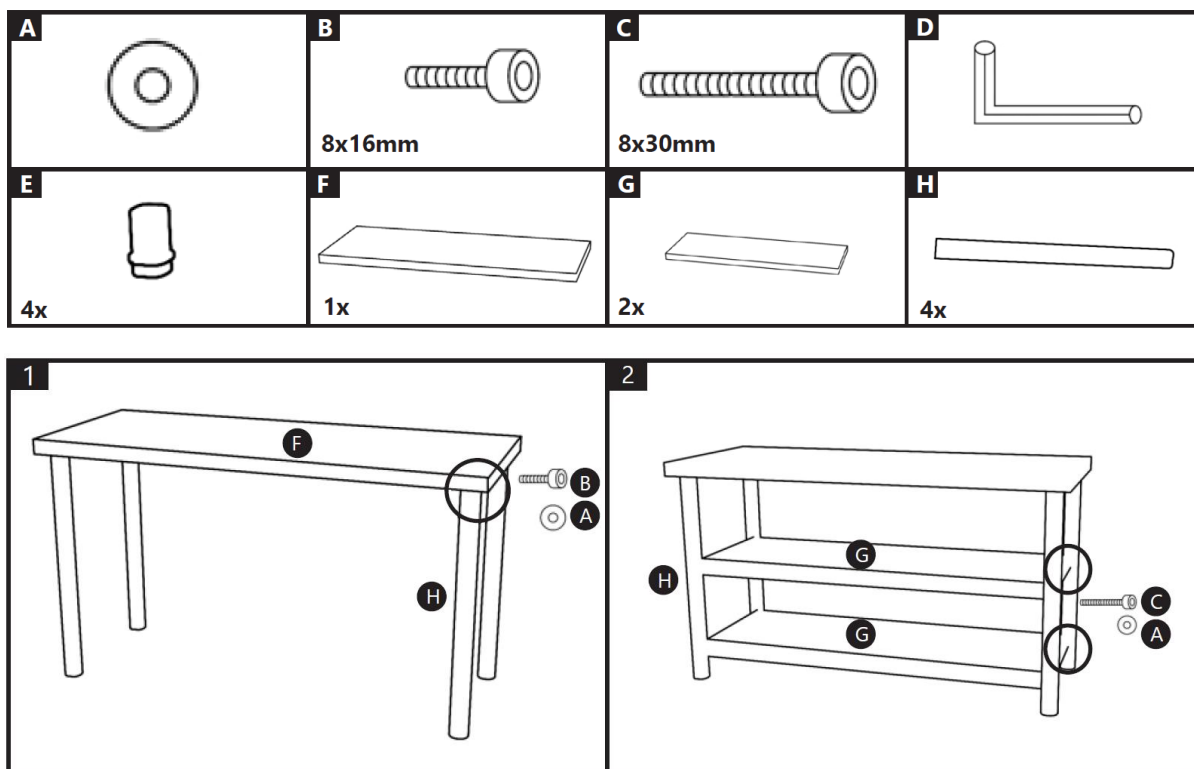
- Само квалифициран персонал трябва да извършва ремонти.
- Използвайте само оригинални резервни части.

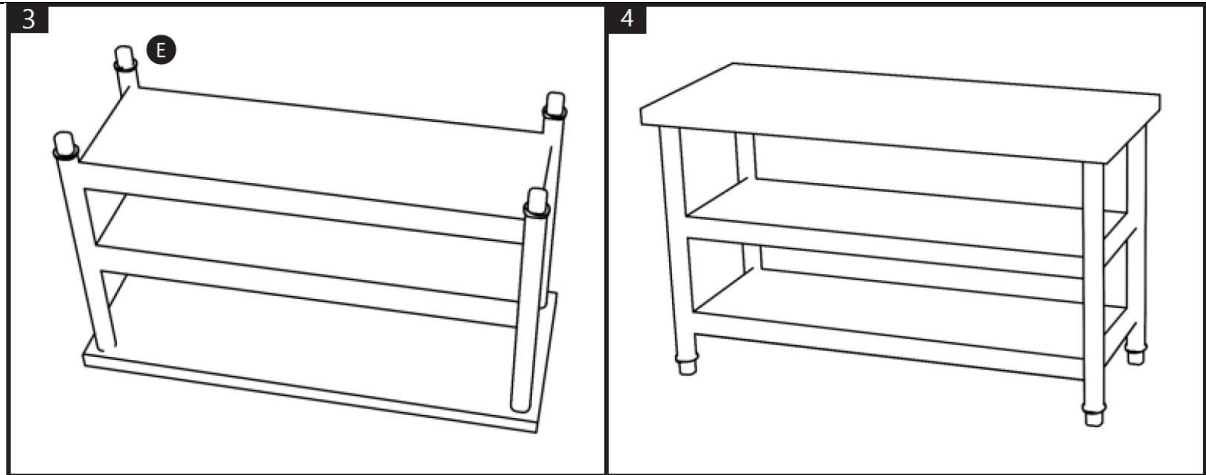
4. Предупредителни символи

- **Внимание:** Показва потенциално опасна ситуация, която, ако не бъде избегната, може да доведе до леко или средно нараняване.

- **Предупреждение:** Показва потенциално опасна ситуация, която, ако не бъде избегната, може да доведе до смърт или сериозно нараняване.
- **Потенциални рискове и опасности:** Изброява всички рискове и опасности, пряко или непряко свързани с употребата или неправилната употреба на продукта:
 - **Стабилност:** Уверете се, че масата е поставена върху равна, стабилна повърхност, за да предотвратите преобръщане или срутване.
 - **Ограничение на теглото:** Не превишавайте максималния капацитет на тегло, посочен от производителя, за да избегнете структурни повреди или наранявания. Максимална товароносимост: 600 кг.
 - **Остри ръбове:** Боравете с масата внимателно, за да избегнете порязвания от остри ръбове или ъгли.
 - **Корозия:** Въпреки че неръждаемата стомана е устойчива на ръжда, продължителното излагане на агресивни химикали или солена вода може да причини корозия.
 - **Топлина:** Избягвайте да поставяте горещи предмети директно върху повърхността на масата, за да предотвратите изгаряния или повреда на масата.

5. Сглобяване





Поддръжка и почистване

1. Редовна поддръжка

- Проверявайте редовно продукта за признаци на износване или повреда.
- Незабавно сменете всички повредени части.

2. Почистване

- Използвайте мека, влажна кърпа, за да почистите външността.
- Не използвайте абразивни почистващи препарати или разтворители.
- Използвайте безопасен за храна дезинфектант, за да дезинфекцирате масата, особено след контакт със сурова храна.

3. Съхранение

- Съхранявайте на хладно и сухо място.
 - Пазете от прах и влага.
-

Изхвърляне

Опазване на околната среда

- Не изхвърляйте този продукт като несортирани битови отпадъци.
 - Осигурявайки правилно изхвърляне, вие помагате за предотвратяване на потенциални отрицателни последици за околната среда и човешкото здраве.
-

Декларация за съответствие

Ние, expondo Polska sp. z oo sp. k., декларираме на наша лична отговорност, че работната маса от неръждаема стомана 180x60 с два рафта, модел RCWT-180X60-3L-E, за която се отнася тази декларация, е в съответствие със съответното законодателство на Съюза за хармонизация:

- Регламент (ЕС) 2023/988 (Общ регламент относно безопасността на продуктите)
-

Контакт с производителя

expondo Polska sp. z oo sp. k.

ул. Nowy Kisielin – Innowacyjna 7, 66-002 Zielona Góra | Полша, ЕС

info@expondo.com

Αυτό το εγχειρίδιο χρήστη έχει μεταφραστεί με τη χρήση αυτόματης μετάφρασης. Έχουμε καταβάλει κάθε δυνατή προσπάθεια για να διασφαλίσουμε ότι η μετάφραση είναι ακριβής, αλλά σημειώστε ότι οι αυτοματοποιημένες μεταφράσεις δεν είναι τέλειες και δεν προορίζονται να αντικαταστήσουν τους ανθρώπινους μεταφραστές. Η επίσημη έκδοση του Εγχειριδίου χρήσης είναι στα Αγγλικά. Τυχόν διαφορές μεταξύ της μεταφρασμένης έκδοσης και της αρχικής αγγλικής έκδοσης δεν είναι νομικά δεσμευτικές. Εάν έχετε ερωτήσεις σχετικά με την ακρίβεια της μετάφρασης, ανατρέξτε στην αγγλική έκδοση, η οποία είναι η επίσημη αναφορά. Περισσότερες γλωσσικές εκδόσεις είναι διαθέσιμες κατόπιν αιτήματος μέσω του info@expondo.com.

Οδηγίες ασφάλειας και λειτουργίας

Όνομα προϊόντος: Τραπέζι εργασίας από ανοξείδωτο ατσάλι 180x60 με δύο ράφια

Όνομα μοντέλου: RCWT-180X60-3L-E

ΜΗ ΧΡΗΣΙΜΟΠΟΙΗΣΤΕ ΤΗ ΣΥΣΚΕΥΗ ΕΚΤΟΣ ΑΝ ΕΧΕΤΕ ΔΙΑΒΑΣΕΙ ΚΑΙ ΚΑΤΑΝΟΗΣΕ ΠΟΛΥ ΠΟΛΥ ΑΥΤΟ ΤΟΝ ΕΓΧΕΙΡΙΔΙΟ ΧΡΗΣΤΗ.

Οδηγίες Ασφαλείας

Προειδοποίηση: Διαβάστε όλες τις προειδοποιήσεις και οδηγίες ασφαλείας. Η μη τήρηση των προειδοποιήσεων και των οδηγιών μπορεί να οδηγήσει σε σοβαρό τραυματισμό.

1. Γενική Ασφάλεια

- Αυτό το προϊόν προορίζεται μόνο για την προβλεπόμενη χρήση: Το προϊόν έχει σχεδιαστεί για επαγγελματική χρήση σε εταιρείες catering, ξενοδοχεία, εστιατόρια, μπαρ, μπουφές και παρόμοια περιβάλλοντα. Είναι επίσης κατάλληλο για χρήση σε εξωτερικούς χώρους σε ειδικές εκδηλώσεις, γάμους, φεστιβάλ και άλλες συγκεντρώσεις. Το τραπέζι παρέχει μια στιβαρή και υγιεινή επιφάνεια για την προετοιμασία, το σερβίρισμα και άλλες σχετικές δραστηριότητες.
- Μη χρησιμοποιείτε το προϊόν για σκοπούς άλλους από αυτούς που περιγράφονται σε αυτό το εγχειρίδιο.
- Φυλάξτε αυτό το εγχειρίδιο για μελλοντική αναφορά.

2. Λειτουργική Ασφάλεια

- Χρησιμοποιήστε το προϊόν μόνο σε σταθερή, επίπεδη επιφάνεια.
- Μη χρησιμοποιείτε το προϊόν εάν είναι κατεστραμμένο ή δυσλειτουργεί.
- Μακριά από παιδιά και κατοικίδια.

3. Ασφάλεια Συντήρησης

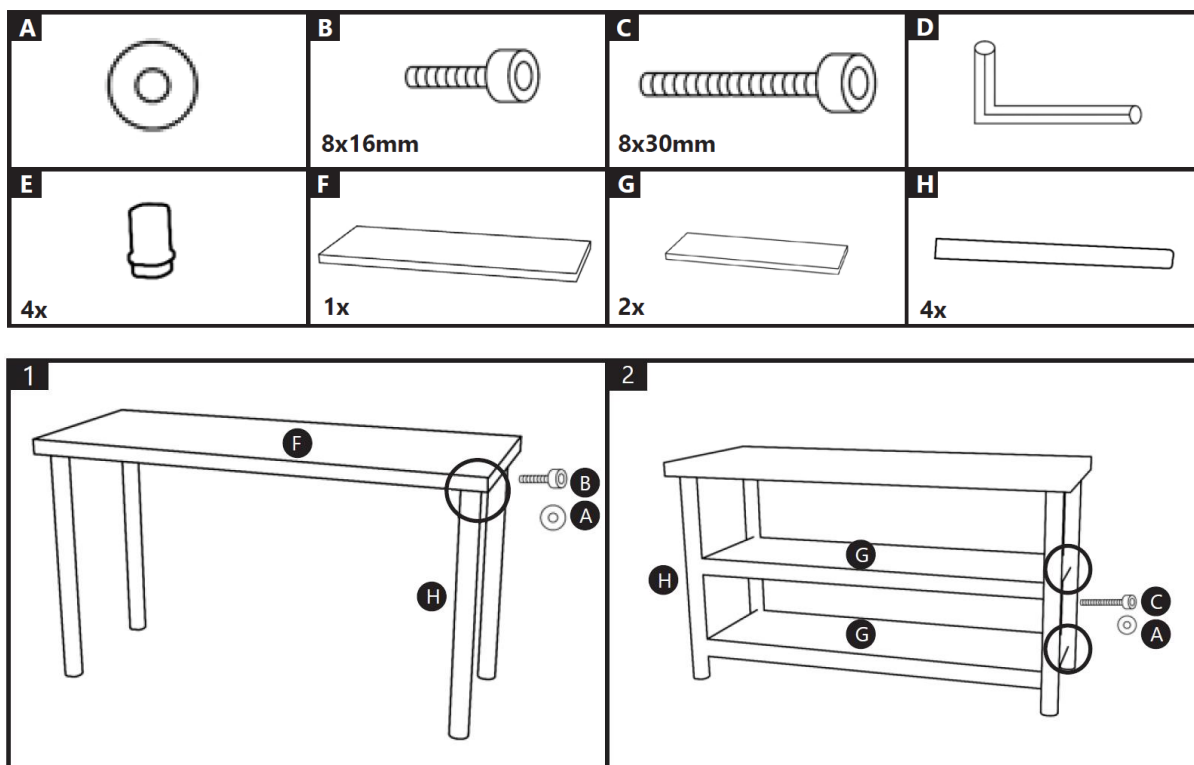
- Μόνο εξειδικευμένο προσωπικό πρέπει να εκτελεί επισκευές.
- Χρησιμοποιείτε μόνο γνήσια ανταλλακτικά.

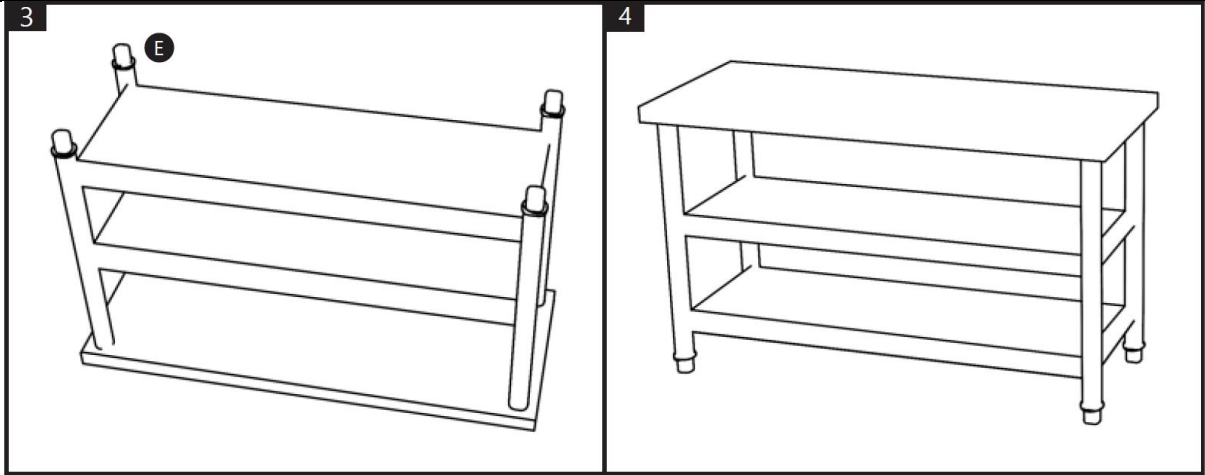
4. Προειδοποιητικά σύμβολα

- Προσοχή:** Υποδεικνύει μια δυνητικά επικίνδυνη κατάσταση η οποία, εάν δεν αποφευχθεί, θα μπορούσε να οδηγήσει σε ελαφρύ ή μέτριο τραυματισμό.

- **Προειδοποίηση:** Υποδεικνύει μια δυνητικά επικίνδυνη κατάσταση η οποία, εάν δεν αποφευχθεί, μπορεί να οδηγήσει σε θάνατο ή σοβαρό τραυματισμό.
- **Πιθανοί κίνδυνοι και κίνδυνοι:** Απαριθμεί όλους τους κινδύνους και τους κινδύνους που συνδέονται άμεσα ή έμμεσα με τη χρήση ή την κακή χρήση του προϊόντος:
 - **Σταθερότητα:** Βεβαιωθείτε ότι το τραπέζι είναι τοποθετημένο σε επίπεδη, σταθερή επιφάνεια για να αποφύγετε την ανατροπή ή την κατάρρευση.
 - **Όριο βάρους:** Μην υπερβαίνετε τη μέγιστη χωρητικότητα βάρους που καθορίζεται από τον κατασκευαστή για να αποφύγετε δομικές ζημιές ή τραυματισμούς. Μέγιστη χωρητικότητα φορτίου: 600 kg.
 - **Αιχμηρές άκρες:** Χειριστείτε το τραπέζι με προσοχή για να αποφύγετε κοψίματα από αιχμηρές άκρες ή γωνίες.
 - **Διάβρωση:** Αν και ο ανοξείδωτος χάλυβας είναι ανθεκτικός στη σκουριά, η παρατεταμένη έκθεση σε σκληρές χημικές ουσίες ή αλμυρό νερό μπορεί να προκαλέσει διάβρωση.
 - **Θερμότητα:** Αποφύγετε να τοποθετείτε ζεστά αντικείμενα απευθείας στην επιφάνεια του τραπεζιού για να αποφύγετε εγκαύματα ή ζημιά στο τραπέζι.

5. Συνέλευση





Συντήρηση και Καθαρισμός

1. Τακτική Συντήρηση

- Επιθεωρείτε το προϊόν τακτικά για σημάδια φθοράς ή ζημιάς.
- Αντικαταστήστε αμέσως τυχόν κατεστραμμένα μέρη.

2. Καθάρισμα

- Χρησιμοποιήστε ένα μαλακό, υγρό πανί για να καθαρίσετε το εξωτερικό.
- Μη χρησιμοποιείτε λειαντικά καθαριστικά ή διαλύτες.
- Χρησιμοποιήστε ένα απολυμαντικό ασφαλές για τρόφιμα για να απολυμάνετε το τραπέζι, ειδικά μετά από επαφή με ωμά τρόφιμα.

3. Αποθήκευση

- Φυλάσσεται σε δροσερό, ξηρό μέρος.
 - Προστατέψτε από τη σκόνη και την υγρασία.
-

Διάθεση

Προστασία του Περιβάλλοντος

- Μην πετάτε αυτό το προϊόν ως μη διαλογή αστικά απόβλητα.
 - Εξασφαλίζοντας τη σωστή απόρριψη, βοηθάτε στην αποτροπή πιθανών αρνητικών συνεπειών για το περιβάλλον και την ανθρώπινη υγεία.
-

Δήλωση Συμμόρφωσης

Εμείς, exprondo Polska sp. z oo sp. κ., δηλώνουμε με αποκλειστική μας ευθύνη ότι το τραπέζι εργασίας από ανοξείδωτο χάλυβα 180x60 με δύο ράφια, Μοντέλο RCWT-180X60-3L-E, στο οποίο αναφέρεται η παρούσα δήλωση, είναι σύμφωνο με τη σχετική ενωσιακή νομοθεσία εναρμόνισης:

- Κανονισμός (ΕΕ) 2023/988 (Γενικός Κανονισμός Ασφάλειας Προϊόντων)
-

Επικοινωνία με τον κατασκευαστή

expondo Polska sp. z oo sp. κ.

ul. Nowy Kisielin – Innowacyjna 7, 66-002 Zielona Góra | Πολωνία, ΕΕ

info@expondo.com

Ovaj korisnički priručnik preveden je strojnim prijevodom. Uložili smo sve napore kako bismo osigurali točnost prijevoda, ali imajte na umu da automatizirani prijevodi nisu savršeni i nisu namijenjeni zamjeni ljudskih prevoditelja. Službena verzija korisničkog priručnika je na engleskom jeziku. Sve razlike između prevedene verzije i izvornog engleskog jezika nisu pravno obvezujuće. Ako imate pitanja o točnosti prijevoda, pogledajte englesku verziju, koja je službena referenca. Verzije na više jezika dostupne su na zahtjev putem info@expondo.com.

Upute za sigurnost i rad

Naziv **proizvoda**: Radni stol od nehrđajućeg čelika 180x60 sa dvije police

Naziv **modela**: RCWT-180X60-3L-E

**NEMOJTE KORISTITI UREĐAJ OSIM AKO Niste TEMELJITO PROČITALI I RAZUMIJELI
OVAJ KORISNIČKI PRIRUČNIK.**

Sigurnosne upute

Upozorenje: Pročitajte sva sigurnosna upozorenja i upute. Nepoštivanje upozorenja i uputa može dovesti do ozbiljnih ozljeda.

1. Opća sigurnost

- Ovaj proizvod je samo za namjeravanu upotrebu: Proizvod je dizajniran za profesionalnu upotrebu u ugostiteljskim poduzećima, hotelima, restoranima, barovima, bifeima i sličnim okruženjima. Također je prikladan za vanjsku upotrebu tijekom posebnih događaja, vjenčanja, festivala i drugih okupljanja. Stol pruža čvrstu i higijensku površinu za pripremu hrane, posluživanje i druge povezane aktivnosti.
- Nemojte koristiti proizvod u svrhe koje nisu opisane u ovom priručniku.
- Sačuvajte ovaj priručnik za buduću upotrebu.

2. Radna sigurnost

- Koristite proizvod samo na stabilnoj, ravnoj površini.
- Nemojte koristiti proizvod ako je oštećen ili neispravan.
- Držati dalje od djece i kućnih ljubimaca.

3. Sigurnost održavanja

- Popravke treba obavljati samo kvalificirano osoblje.
- Koristite samo originalne rezervne dijelove.

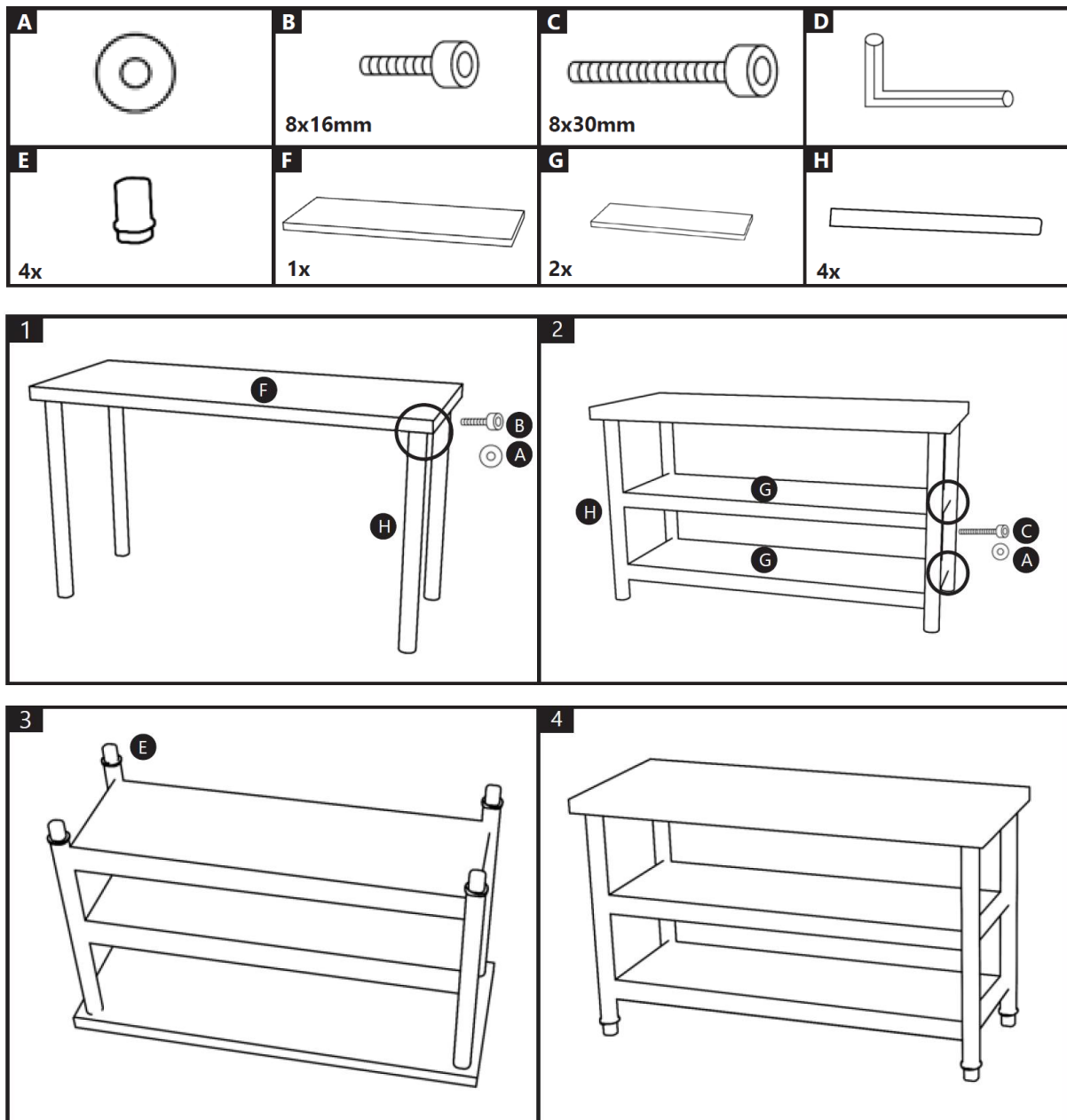
4. Simboli upozorenja

- **Opres:** Označava potencijalno opasnu situaciju koja bi, ako se ne izbjegne, mogla dovesti do manje ili srednje teške ozljede.
- **Upozorenje:** Označava potencijalno opasnu situaciju koja, ako se ne izbjegne, može dovesti do smrti ili ozbiljne ozljede.
- **Potencijalni rizici i opasnosti:** Navodi sve rizike i opasnosti izravno ili neizravno povezane s uporabom ili zlouporabom proizvoda:

HR

- **Stabilnost:** Provjerite je li stol postavljen na ravnu, stabilnu površinu kako biste spriječili prevrtanje ili urušavanje.
- **Ograničenje težine:** Nemojte prekoračiti maksimalnu težinu koju je odredio proizvođač kako biste izbjegli oštećenje strukture ili ozljede. Maksimalna nosivost: 600 kg.
- **Oštri rubovi:** Pažljivo rukujte stolom kako biste izbjegli posjekotine oštrim rubovima ili kutovima.
- **Korozija:** Iako je nehrđajući čelik otporan na hrđu, produljena izloženost jakim kemikalijama ili slanoj vodi može uzrokovati koroziju.
- **Toplina:** Izbjegavajte stavljati vruće predmete izravno na površinu stola kako biste spriječili opekline ili oštećenje stola.

5. Skupština



Održavanje i čišćenje

1. Redovito održavanje

- Redovito provjeravajte ima li na proizvodu znakova istrošenosti ili oštećenja.
- Odmah zamijenite sve oštećene dijelove.

2. Čišćenje

- Za čišćenje vanjskog dijela koristite meku, vlažnu krpu.
- Nemojte koristiti abrazivna sredstva za čišćenje ili otapala.
- Koristite sredstvo za dezinfekciju koje je sigurno za hranu za dezinfekciju stola, posebno nakon kontakta sa sirovom hranom.

3. Skladištenje

- Čuvati na hladnom i suhom mjestu.
 - Zaštititi od prašine i vlage.
-

Odlaganje

Zaštita okoliša

- Nemojte odlagati ovaj proizvod kao nerazvrstani gradski otpad.
 - Pravilnim zbrinjavanjem pomažete u sprječavanju mogućih negativnih posljedica za okoliš i ljudsko zdravlje.
-

Izjava o sukladnosti

Mi, expondo Polska sp. z oo sp. k., izjavljujemo na našu isključivu odgovornost da je radni stol od nehrđajućeg čelika 180x60 s dvije police, model RCWT-180X60-3L-E, na koji se ova izjava odnosi, u skladu s relevantnim zakonodavstvom Unije za usklađivanje:

- Uredba (EU) 2023/988 (Opća uredba o sigurnosti proizvoda)
-

Kontakt proizvođača

expondo Polska sp. z oo sp. k.

ul. Nowy Kisielin – Innowacyjna 7, 66-002 Zielona Góra | Poljska, EU

info@expondo.com

Šis vartotojo vadovas buvo išverstas naudojant mašininį vertimą. Dėjome visas pastangas, kad vertimas būtų tikslus, tačiau atminkite, kad automatiniai vertimai nėra tobuli ir nėra skirti pakeisti žmonių vertėjus. Oficiali vartotojo vadovo versija yra anglų kalba. Bet kokie skirtumai tarp išverstos versijos ir originalo anglų kalba nėra teisiškai įpareigojantys. Jei turite klausimų dėl vertimo tikslumo, žr. versiją anglų kalba, kuri yra oficiali nuoroda. Daugiau kalbų versijų galite gauti pateikę užklausą info@expondo.com.

Saugos ir naudojimo instrukcijos

Produkto pavadinimas: Nerūdijančio plieno darbo stalas 180x60 su dviem lentynomis

Modelio pavadinimas: RCWT-180X60-3L-E

NENAUDOKITE PRIETAISO, NES AIDŽIAI PERSKAITYTE IR SUPRASTOJATE ŠĮ NAUDOTOJIMO VADOVĄ.

Saugos instrukcijos

Įspėjimas: perskaitykite visus saugos įspėjimus ir instrukcijas. Perspėjimų ir nurodymų nesilaikymas gali sukelti rimtų sužalojimų.

1. Bendra sauga

- Šis gaminys skirtas tik pagal paskirtį: Produktas skirtas profesionaliam naudojimui maitinimo įmonėse, viešbučiuose, restoranuose, baruose, bufetuose ir panašioje aplinkoje. Jis taip pat tinka naudoti lauke per specialius renginius, vestuves, festivalius ir kitus susibūrimus. Stalas yra tvirtas ir higieniškas paviršius maisto ruošimui, patiekimui ir kitai susijusiai veiklai.
- Nenaudokite gaminio kitiems tikslams, nei aprašyti šiame vadove.
- Išsaugokite šį vadovą ateityje.

2. Eksploatacijos sauga

- Naudokite gaminį tik ant stabilaus, lygaus paviršiaus.
- Nenaudokite gaminio, jei jis pažeistas arba netinkamai veikia.
- Saugoti nuo vaikų ir naminių gyvūnelių.

3. Techninės priežiūros sauga

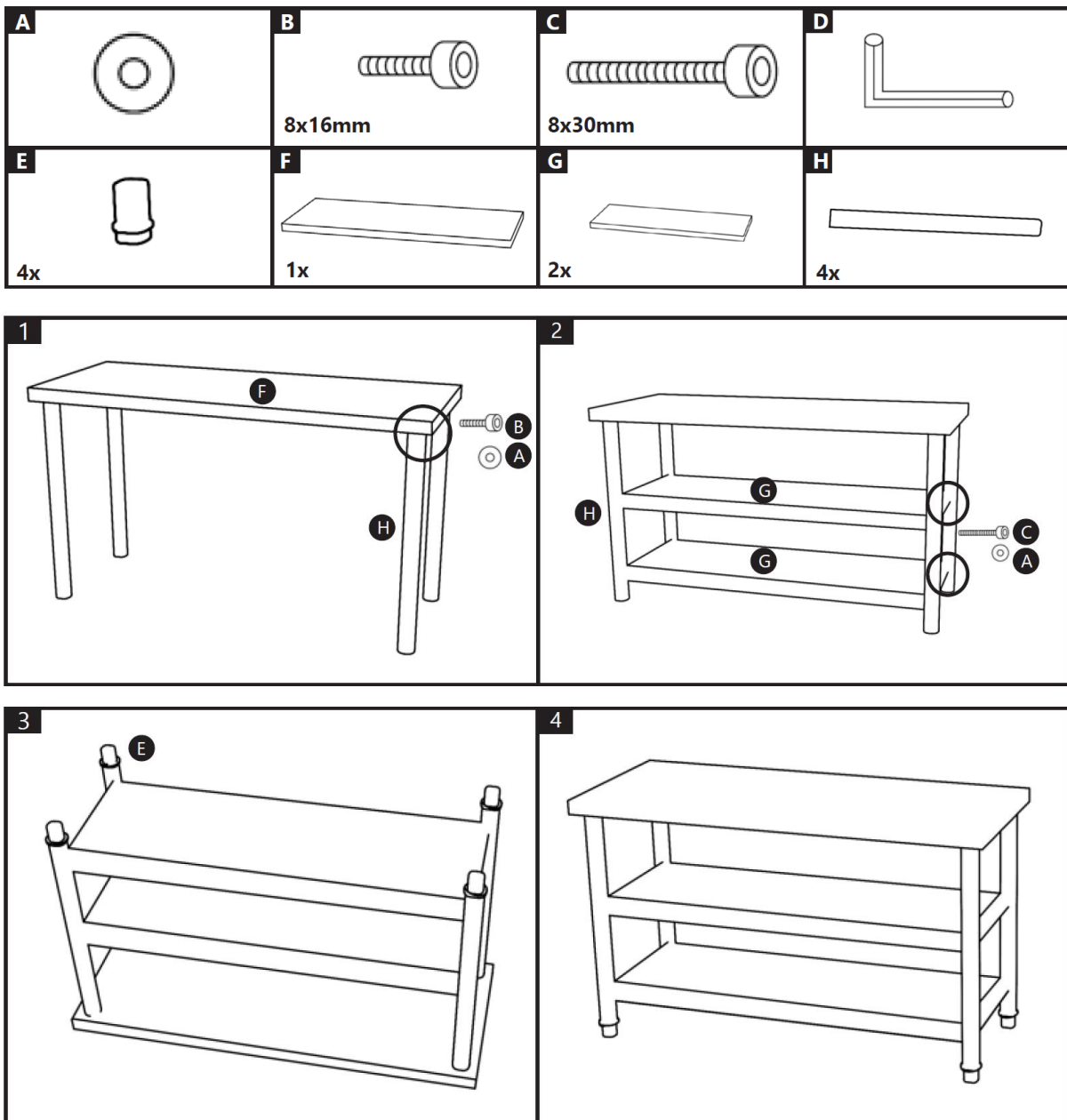
- Remontą turėtų atlikti tik kvalifikuoti darbuotojai.
- Naudokite tik originalias atsargines dalis.

4. Įspėjamieji simboliai

- **Atsargiai:** Nurodo potencialiai pavojingą situaciją, kurios neišvengus gali būti padaryta nedidelė arba vidutinė trauma.
- **Įspėjimas:** Nurodo potencialiai pavojingą situaciją, kuri, jei jos nebus išvengta, gali baigtis mirtimi arba rimtu sužalojimu.
- **Galimi pavojai ir pavojai:** išvardija visas rizikas ir pavojus, tiesiogiai ar netiesiogiai susijusius su gaminio naudojimu ar netinkamu naudojimu:
 - **Stabilumas:** įsitikinkite, kad stalas yra ant lygaus, stabilaus paviršiaus, kad jis neapvirstų ar nesugriūtų.

- **Svorio riba:** neviršykite didžiausios gamintojo nurodytos svorio galios, kad išvengtumėte konstrukcinių pažeidimų ar sužalojimų. Maksimali keliamoji galia: 600 kg.
- **Aštrūs kraštai:** su stalu elkitės atsargiai, kad išvengtumėte įpjovimų nuo aštrių kraštų ar kampų.
- **Korozija:** nors nerūdijantis plienas yra atsparus rūdims, ilgalaikis stiprių cheminių medžiagų ar sūraus vandens poveikis gali sukelti koroziją.
- **Karštis:** nedėkite karštų daiktų tiesiai ant stalo paviršiaus, kad nenudegtumėte ar nepažeistumėte stalo.

5. Surinkimas



Priežiūra ir valymas

1. Reguliari priežiūra

- Reguliariai tikrinkite gaminį, ar nėra nusidėvėjimo ar pažeidimo požymių.
- Nedelsdami pakeiskite visas pažeistas dalis.

2. Valymas

- Išorę valykite minkšta, drėgna šluoste.
- Nenaudokite abrazyvinių valiklių ar tirpiklių.
- Stalui dezinfekuoti naudokite maistui tinkamą dezinfekavimo priemonę, ypač po sąlyčio su žaliu maistu.

3. Sandėliavimas

- Laikyti vėsioje, sausoje vietoje.
 - Saugoti nuo dulkių ir drėgmės.
-

Išmetimas

Aplinkos apsauga

- Neišmeskite šio gaminio kaip nerūšiuotų komunalinių atliekų.
 - Užtikrindami tinkamą šalinimą, padedate išvengti galimų neigiamų pasekmių aplinkai ir žmonių sveikatai.
-

Atitikties deklaracija

Mes, expondo Polska sp. z oo sp. k., prisiimdami savo atsakomybę, pareiškiame, kad nerūdijančio plieno 180x60 darbo stalas su dviem lentynomis, modelis RCWT-180X60-3L-E, su kuriuo susijusi ši deklaracija, atitinka atitinkamus Sąjungos derinimo teisės aktus:

- Reglamentas (ES) 2023/988 (Bendrasis gaminių saugos reglamentas)
-

Gamintojo kontaktas

expondo Polska sp. z oo sp. k.

ul. Nowy Kisielin – Innowacyjna 7, 66-002 Zielona Góra | Lenkija, ES

info@expondo.com

Acest manual de utilizare a fost tradus folosind traducerea automată. Am depus toate eforturile pentru a ne asigura că traducerea este exactă, dar vă rugăm să rețineți că traducerile automate nu sunt perfecte și nu sunt menite să înlocuiască traducătorii umani. Versiunea oficială a manualului de utilizare este în limba engleză. Orice diferență între versiunea tradusă și versiunea originală în limba engleză nu este obligatorie din punct de vedere juridic. Dacă aveți întrebări despre acuratețea traducerii, vă rugăm să consultați versiunea în limba engleză, care este referința oficială. Mai multe versiuni lingvistice sunt disponibile la cerere prin info@expondo.com.

Instrucțiuni de siguranță și operare

Nume produs: Masa de lucru din otel inoxidabil 180x60 cu doua rafturi

Nume model: RCWT-180X60-3L-E

NU UTILIZAȚI DISPOZITIVUL DECĂ DACĂ CITIȚI CU ATENȚIE ȘI AȚI ÎNȚELES ACEST MANUAL DE UTILIZARE.

Instrucțiuni de siguranță

Avertisment: Citiți toate avertismentele și instrucțiunile de siguranță. Nerespectarea avertismentelor și instrucțiunilor poate duce la vătămări grave.

1. Siguranța generală

- Acest produs este destinat numai utilizării prevăzute: Produsul este conceput pentru uz profesional în companii de catering, hoteluri, restaurante, baruri, bufete și medii similare. De asemenea, este potrivit pentru utilizare în aer liber în timpul evenimentelor speciale, nunților, festivalurilor și a altor adunări. Masa oferă o suprafață solidă și igienă pentru prepararea alimentelor, servire și alte activități conexe.
- Nu utilizați produsul în alte scopuri decât cele descrise în acest manual.
- Păstrați acest manual pentru referințe viitoare.

2. Siguranța operațională

- Utilizați produsul numai pe o suprafață stabilă și plană.
- Nu utilizați produsul dacă este deteriorat sau funcționează defectuos.
- A se păstra departe de copii și animale de companie.

3. Siguranța intretinerii

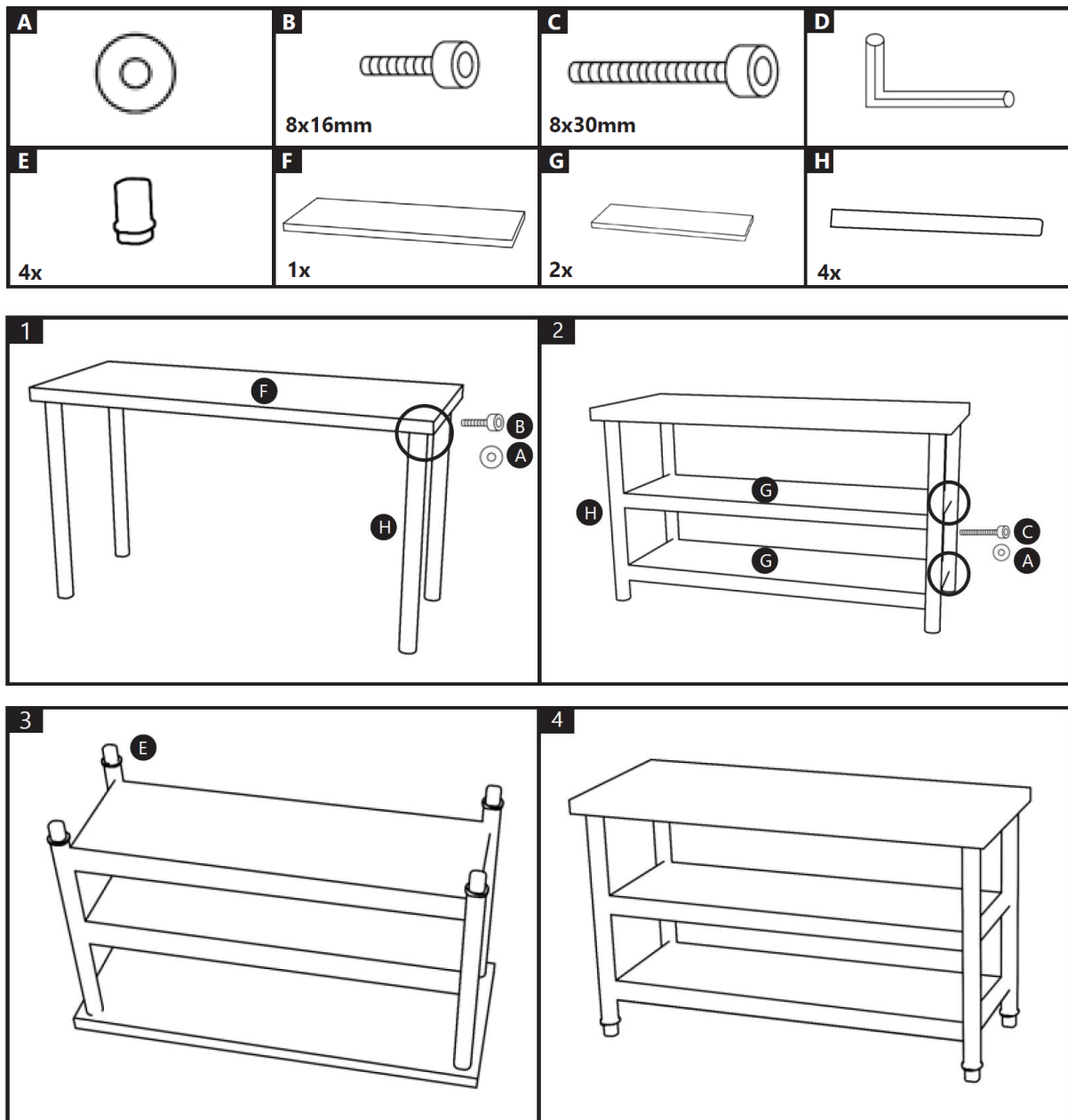
- Reparațiile trebuie efectuate numai de personal calificat.
- Folosiți numai piese de schimb originale.

4. Simboluri de avertizare

- **Atenție:** indică o situație potențial periculoasă care, dacă nu este evitată, ar putea duce la vătămări minore sau moderate.
- **Avertisment:** Indică o situație potențial periculoasă care, dacă nu este evitată, ar putea duce la moarte sau vătămări grave.

- Riscuri și pericole potențiale: Enumeră toate riscurile și pericolele legate direct sau indirect de utilizarea sau utilizarea greșită a produsului:
 - **Stabilitate:** Asigurați-vă că masa este așezată pe o suprafață plană și stabilă pentru a preveni răsturnarea sau prăbușirea.
 - Limită de greutate: Nu depășiți greutatea maximă specificată de producător pentru a evita deteriorarea sau rănirea structurală. Capacitate maximă de încărcare: 600 kg.
 - Margini ascuțite: Manipulați masa cu grijă pentru a evita tăieturile de la marginile sau colțurile ascuțite.
 - **Coroziune:** Deși oțelul inoxidabil este rezistent la rugină, expunerea prelungită la substanțe chimice dure sau apa sărată poate provoca coroziune.
 - **Căldură:** Evitați plasarea obiectelor fierbinți direct pe suprafața mesei pentru a preveni arsurile sau deteriorarea mesei.

5. Asamblare



Întreținere și curățare

1. Întreținere regulată

- Inspectați regulat produsul pentru semne de uzură sau deteriorare.
- Înlocuiți imediat toate piesele deteriorate.

2. Curatenie

- Utilizați o cârpă moale și umedă pentru a curăța exteriorul.
- Nu utilizați agenți de curățare abrazivi sau solvenți.
- Utilizați un dezinfectant sigur pentru alimente pentru a dezinfecta masa, mai ales după contactul cu alimente crude.

3. Depozitare

- A se pastra intr-un loc racoros si uscat.
 - Protejați de praf și umiditate.
-
-

Eliminare

Protecția mediului

- Nu aruncați acest produs ca deșeuri municipale nesortate.
 - Asigurând o eliminare adecvată, contribuiți la prevenirea potențialelor consecințe negative pentru mediu și sănătatea umană.
-
-

Declarație de conformitate

Noi, expondo Polska sp. z oo sp. k., declarăm pe propria noastră responsabilitate că masa de lucru din oțel inoxidabil 180x60 cu două rafturi, Model RCWT-180X60-3L-E, la care se referă această declarație, este în conformitate cu legislația de armonizare relevantă a Uniunii:

- Regulamentul (UE) 2023/988 (Regulamentul general privind siguranța produselor)
-
-

Contact cu producătorul

expondo Polska sp. z oo sp. k.

ul. Nowy Kisielin – Innowacyjna 7, 66-002 Zielona Góra | Polonia, UE

info@expondo.com

Ta uporabniški priročnik je bil preveden s strojnimi prevajanjem. Potrudili smo se, da bi zagotovili točnost prevoda, vendar upoštevajte, da avtomatizirani prevodi niso popolni in niso namenjeni nadomestitvi človeških prevajalcev. Uradna različica uporabniškega priročnika je v angleščini. Morebitne razlike med prevedeno različico in izvirno angleško različico niso pravno zavezujoče. Če imate kakršna koli vprašanja o točnosti prevoda, si oglejte angleško različico, ki je uradna referenca. Več jezikovnih različic je na voljo na zahtevo preko info@expondo.com.

Varnostna navodila in navodila za uporabo

Ime izdelka: **Delovna miza iz nerjavečega jekla 180x60 z dvema policama**

Ime modela: RCWT-180X60-3L-E

**NAPRAVE NE UPORABLJAJTE, RAZEN, ČE STE TEMELJITO PREBRALI IN RAZUMELI
TEGA UPORABNIŠKEGA PRIROČNIKA.**

Varnostna navodila

Opozorilo: preberite vsa varnostna opozorila in navodila. Neupoštevanje opozoril in navodil lahko povzroči resne poškodbe.

1. Splošna varnost

- Ta izdelek je samo za predvideno uporabo: izdelek je zasnovan za profesionalno uporabo v gostinskih podjetjih, hotelih, restavracijah, barih, bifejih in podobnih okoljih. Primeren je tudi za zunanjo uporabo ob posebnih dogodkih, porokah, festivalih in drugih srečanjih. Miza zagotavlja trdno in higiensko površino za pripravo hrane, serviranje in druge povezane dejavnosti.
- Izdelka ne uporabljajte za namene, ki niso opisani v tem priročniku.
- Ta priročnik shranite za poznejšo uporabo.

2. Varnost delovanja

- Izdelek uporabljajte le na stabilni, ravni površini.
- Izdelka ne uporabljajte, če je poškodovan ali ne deluje pravilno.
- Hraniti ločeno od otrok in hišnih ljubljencev.

3. Varnost vzdrževanja

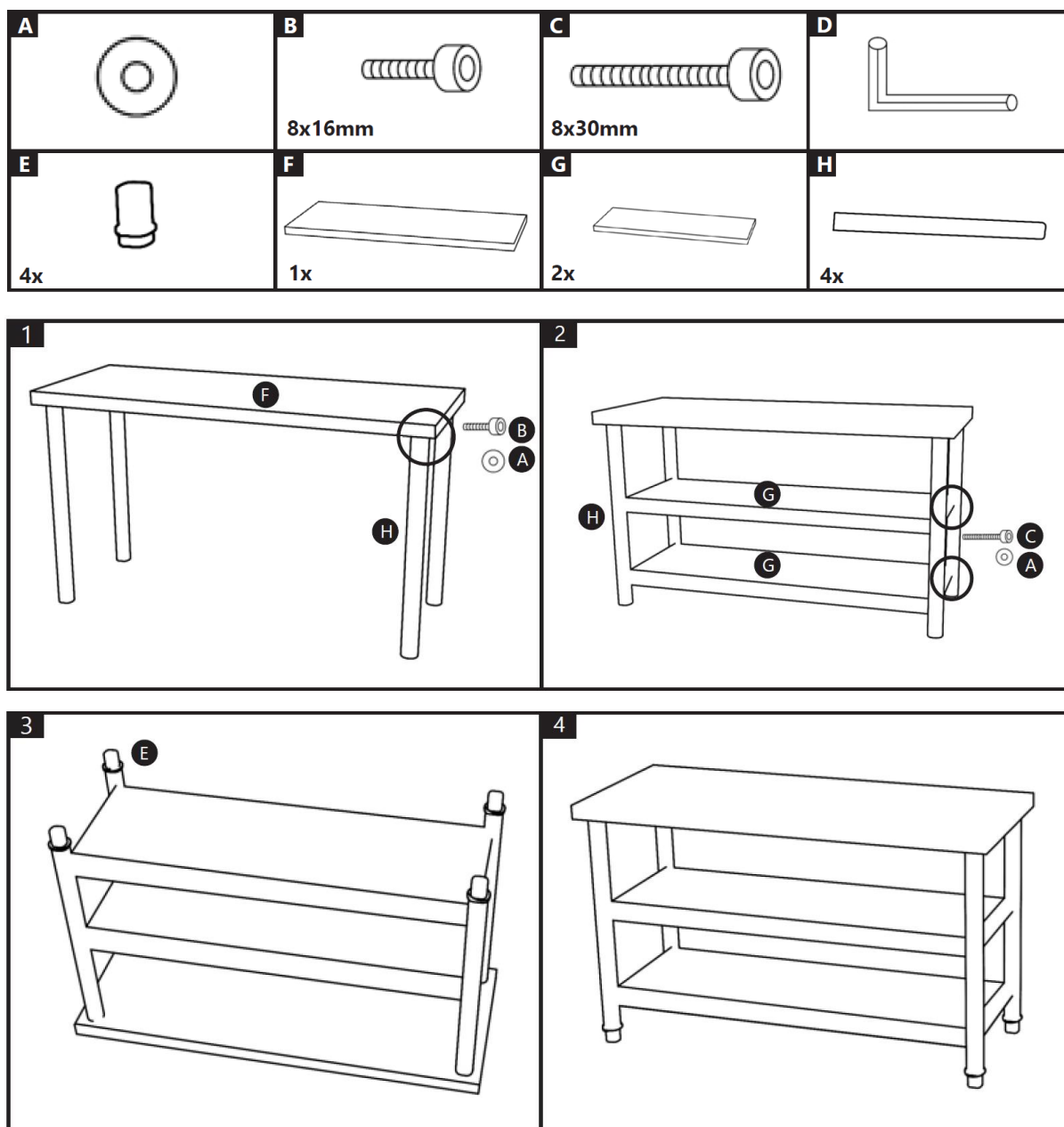
- Popravila naj izvaja samo usposobljeno osebje.
- Uporabljajte le originalne nadomestne dele.

4. Opozorilni simboli

- **Pozor:** Označuje potencialno nevarno situacijo, ki lahko, če se ji ne izognete, povzroči manjšo ali srednje težko poškodbo.
- **Opozorilo:** Označuje potencialno nevarno situacijo, ki lahko povzroči smrt ali resne poškodbe, če se ji ne izognete.
- **Potencialna tveganja in nevarnosti:** navaja vsa tveganja in nevarnosti, ki so neposredno ali posredno povezane z uporabo ali napačno uporabo izdelka:

- **Stabilnost:** Prepričajte se, da je miza postavljena na ravno in stabilno površino, da preprečite prevrnitev ali sesedanje.
- **Omejitev teže:** ne prekoračite največje teže, ki jo je določil proizvajalec, da preprečite strukturne poškodbe ali poškodbe. Največja nosilnost: 600 kg.
- **Ostri robovi:** z mizo ravnajte previdno, da preprečite ureznine zaradi ostrih robov ali vogalov.
- **Korozija:** Čeprav je nerjavno jeklo odporno proti rji, lahko dolgotrajna izpostavljenost močnim kemikalijam ali slani vodi povzroči korozijo.
- **Toplota:** Izogibajte se postavljanju vročih predmetov neposredno na površino mize, da preprečite opekline ali poškodbe mize.

5. Montaža



Vzdrževanje in čiščenje

1. Redno vzdrževanje

- Redno pregledujte izdelek glede znakov obrabe ali poškodb.
- Poškodovane dele takoj zamenjajte.

2. Čiščenje

- Za čiščenje zunanosti uporabite mehko, vlažno krpo.
- Ne uporabljajte abrazivnih čistil ali topil.
- Za razkuževanje mize, zlasti po stiku s surovo hrano, uporabite razkužilo, ki je varno za hrano.

3. Shranjevanje

- Hraniti na hladnem in suhem mestu.
 - Zaščitite pred prahom in vlago.
-

Odstranjevanje

Varstvo okolja

- Tega izdelka ne odlagajte med neločene komunalne odpadke.
 - S pravilnim odstranjevanjem pomagata preprečiti morebitne negativne posledice za okolje in zdravje ljudi.
-

Izjava o skladnosti

Mi, expondo Polska sp. z oo sp. k., s polno odgovornostjo izjavljamo, da je delovna miza iz nerjavečega jekla 180x60 z dvema policama, model RCWT-180X60-3L-E, na katero se ta izjava nanaša, v skladu z ustrezno harmonizacijsko zakonodajo Unije:

- Uredba (EU) 2023/988 (Splošna uredba o varnosti proizvodov)
-

Kontakt proizvajalca

expondo Polska sp. z oo sp. k.

ul. Nowy Kisielin – Innowacyjna 7, 66-002 Zielona Góra | Poljska, EU

info@expondo.com

Environmental and disposal information

Producer to customer

Dear Sir or Madam,

Let's take care of the environment! The product you own should not be disposed of with household waste. According to applicable regulations (Directive 2012/19/EU and other local regulations), used equipment must be taken to designated collection points for proper disposal and recycling.



How to Handle the Product at the End of Its Lifecycle?

- 1. Electrical and Electronic Equipment:** Products marked with the crossed-out wheeled bin symbol must not be disposed of with household waste. You can:
 - Take it to your local collection point for electrical and electronic equipment.
 - Use the “one-for-one” system (returning the old device when purchasing a new one, if available in your region).
- 2. Batteries and Accumulators:** If the product contains batteries, remove them before recycling and take them to designated battery collection points.
- 3. Packaging Materials:** Packaging, such as cardboard or plastic, should be sorted and placed in recycling bins.

Why is This Important?

Proper disposal of equipment and packaging materials:

- Protects the environment from harmful substances.
- Enables the recovery of valuable resources.
- Reduces the amount of waste sent to landfills.

Where to Find Information?

Information about waste collection points can be found on local authorities' websites or through your recycling service provider. If needed, contact our customer service team, who will gladly provide further details.

Thank you for your care for the environment and commitment to recycling!

Contact

expondo Polska sp. z o.o. sp. k.
ul. Nowy Kisielin – Innowacyjna 7
66-002 Zielona Góra | Poland, EU
info@expondo.com