



ROYAL
c a t e r i n g

BEDIENUNGSANLEITUNG

User manual | Instrukcja | Návod k použití | Manuel d'utilisation | Istruzioni per l'uso | Manual de instrucciones

STAINLESS STEEL WORKTABLE

- **RCWT-200X60SB**
- **RCWT-120X60SB**
- **RCWT-120X70SB**
- **RCWT-100X60SB**
- **RCWT-100X70SB**
- **RCWT-180X60SB**
- **RCWT-150X60SB**
- **RCWT-200X60EB**
- **RCWT-200X60S**
- **RCWT-120X60S**





PRODUKTNAME PRODUCT NAME NAZWA PRODUKTU NÁZEV VÝROBKU NOM DU PRODUIT NOME DEL PRODOTTO NOMBRE DEL PRODUCTO	ARBEITSTISCH AUS EDELSTAHL STAINLESS STEEL WORKTABLE STÓŁ ROBOCZY ZE STALI NIERDZEWNEJ PRACOVNÍ STŮL TABLE DE TRAVAIL EN INOX TAVOLO DA LAVORO IN ACCIAIO MESA DE ACERO INOXIDABLE
MODELL PRODUCT MODEL MODEL PRODUKTU MODEL VÝROBKU MODÈLE MODELLO MODELO	RCWT-200X60SB RCWT-120X60SB RCWT-120X70SB RCWT-100X60SB RCWT-100X70SB RCWT-180X60SB RCWT-150X60SB RCWT-200X60EB RCWT-200X60S RCWT-120X60S
ABMESSUNGEN (+AUFKANTUNG) [MM] DIMENSIONS (+SPLASHBACK) [MM] WYMIARY (+RANT) [MM] ROZMĚRY (+ OKRAJ) [MM] DIMENSIONS (+DOSSERET) [MM] DIMENSIONI (+ALZATINA) [MM] DIMENSIONES (+ANTISALPIQUE) [MM]	2000 x 600 x 850 (+120) 1200 x 600 x 850 (+120) 1200 x 700 x 850 (+120) 1000 x 600 x 850 (+120) 1000 x 700 x 850 (+120) 1800 x 600 x 850 (+120) 1500 x 600 x 850 (+120) 2000 x 600 x 850 (+120) 2000 x 600 x 850 1200 x 600 x 850
HERSTELLER MANUFACTURER PRODUCENT VÝROBCE FABRICANT PRODUTTORE FABRICANTE	EXPONDO POLSKA SP. Z O.O. SP. K.
ANSCHRIFT DES HERSTELLERS MANUFACTURER ADDRESS ADRES PRODUCENTA ADRESA VÝROBCE ADRESSE DU FABRICANT INDIRIZZO DEL PRODUTTORE DIRECCIÓN DEL FABRICANTE	UL. NOWY KISIELIN-INNOWACYJNA 7, 66-002 ZIELONA GÓRA POLAND, EU



Gebrauchsanweisung beachten | Read instructions before use. | Przed użyciem należy zapoznać się z instrukcją.
Před použitím výrobku se seznámte s návodem. | Respectez les consignes du manuel.
Leggere attentamente le istruzioni. | Respetar las instrucciones de uso.

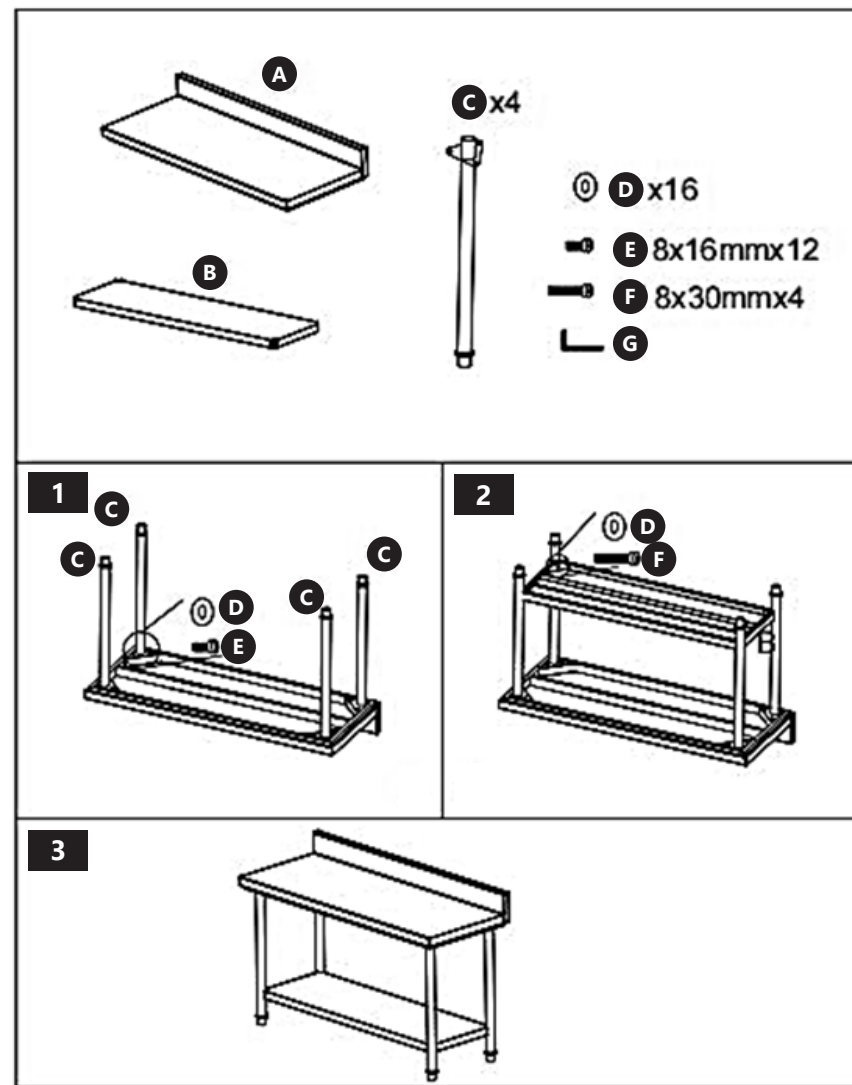


Recyclingprodukt. | The product must be recycled. | Produkt podlegający recyklingowi. | Recyklovateľný výrobek.
Collecte séparée. | Prodotto riciclabile. | Producto reciclable.



Nur zur Verwendung in geschlossenen Räumen. | Only use indoors. | Do użytku tylko wewnątrz pomieszczeń.
Pouze k použití ve vnitřních prostorech. | Pour l'utilisation intérieure uniquement. | Usare solo in ambienti chiusi.
Usó exclusivo en áreas cerradas.

ZUSAMMENBAUEN DES PRODUKTS | ASSEMBLING THE EQUIPMENT | SKŁADANIE SPRZĘTU | SKLÁDÁNÍ ZAŘÍZENÍ
ASSEMBLAGE DU PRODUIT | MONTAGGIO DEL PRODOTTO | MONTAJE DEL PRODUCTO





UNSER HAUPTZIEL IST DIE ZUFRIEDENHEIT UNSERER KUNDEN!
BEI FRAGEN KONTAKTIEREN SIE UNS BITTE UNTER:

OUR CUSTOMERS' SATISFACTION IS OUR MAIN GOAL!
PLEASE CONTACT US WITH QUESTIONS AT:

NASZYM GŁÓWNYM CELEM JEST SATYSFAKCJA KLIENTÓW
W PRZYPADKU PYTAŃ PROSIMY O KONTAKT Z PRZEDSTAWICIELEM
W DANYM KRAJU:

NAŠÍM HLAVNÍM CÍLEM JE SPOKOJENOST NAŠICH ZÁKAZNÍKŮ! V PŘÍPADĚ OTÁZEK
NÁS PROŠÍM KONTAKTUJTE NA:

NOTRE BUT PREMIER EST VOTRE SATISFACTION!
POUR TOUTE QUESTION, CONTACTEZ NOUS SUR:

NUESTRO OBJETIVO PRINCIPAL ES LA SATISFACCIÓN DE NUESTROS CLIENTES!
SI TIENE PREGUNTAS, POR FAVOR PÓNGANSE EN CONTACTO CON NOSTROS EN:

I NOSTRO PRINCIPALE OBIETTIVO È LA SODDISFAZIONE DEI NOSTRI CLIENTI!
PER EVENTUALI DOMANDE PER FAVORE, CI CONTATTINO SOTTO:

CONTACT

expondo Polska sp. z o.o. sp. k.

ul. Nowy Kisielin-Innowacyjna 7
66-002 Zielona Góra | Poland, EU

e-mail: info@expondo.com