



ROYAL
c a t e r i n g

BEDIENUNGSANLEITUNG

User manual | Instrukcja | Návod k použití | Manuel d'utilisation | Istruzioni per l'uso | Manual de instrucciones

FRUIT PRESS

- **RCWP-6LW**
- **RCWP-12LW**
- **RCWP-18LW**



Deutsch	3
English	6
Polski	8
Česky	11
Français	13
Italiano	16
Español	18

PRODUKTNAME	OBSTPRESSE
PRODUCT NAME	FRUIT PRESS
NAZWA PRODUKTU	PRASA DO OWOCÓW
NÁZEV VÝROBKU	LIS NA OVOCE
NOM DU PRODUIT	PRESOIR À FRUITS
NOME DEL PRODOTTO	TORCHIO PER FRUTTA
NOMBRE DEL PRODUCTO	PRESA DE FRUTA
MODELL	
PRODUCT MODEL	
MODEL PRODUKTU	RCWP-6LW
MODEL VÝROBKU	RCWP-12LW
MODÈLE	RCWP-18LW
MODELLO	
MODELO	
HERSTELLER	
MANUFACTURER	
PRODUCENT	EXPONDO POLSKA SP. Z O.O. SP. K.
VÝROBCE	
FABRICANT	
PRODUTTORE	
FABRICANTE	
ANSCHRIFT DES HERSTELLERS	
MANUFACTURER ADDRESS	
ADRES PRODUCENTA	UL. NOWY KISIELIN – INNOWACYJNA 7, 66-002 ZIELONA GÓRA POLAND, EU
ADRESA VÝROBCE	
ADRESSE DU FABRICANT	
INDIRIZZO DEL PRODUTTORE	
DIRECCIÓN DEL FABRICANTE	

TECHNISCHE DATEN

Parameter	Werte		
Produktname	Obstpresse		
Modell	RCWP-6LW	RCWP-12LW	RCWP-18LW
Kapazität [L]	6,0	12,0	18,0
Gewicht [kg]	6,3	9,3	11,5

1. ALLGEMEINE BESCHREIBUNG

Diese Anleitung ist als Hilfe für eine sichere und zuverlässige Nutzung gedacht. Das Produkt wurde strikt nach den technischen Vorgaben und unter Verwendung modernster Technologien und Komponenten sowie unter Wahrung der höchsten Qualitätsstandards entworfen und angefertigt.

VOR INBETRIEBNAHME MUSS DIE ANLEITUNG GENAU DURCHGELESEN UND VERSTANDEN WERDEN.

Für einen langen und zuverlässigen Betrieb des Geräts muss auf die richtige Handhabung und Wartung entsprechend den in dieser Anleitung angeführten Vorgaben geachtet werden. Die in dieser Anleitung angegebenen technischen Daten und die Spezifikation sind aktuell. Der Hersteller behält sich das Recht vor, im Rahmen der Verbesserung der Qualität Änderungen vorzunehmen. Unter Berücksichtigung des technischen Fortschritts und der Geräuschreduzierung wurde das Gerät so entworfen und produziert, dass das infolge der Geräuschemission entstehende Risiko auf dem niedrigsten Niveau gehalten wird.

ERLÄUTERUNG DER SYMBOLE

	Gebrauchsanweisung beachten.
	Recyclingprodukt.
	ACHTUNG!, WARNUNG! oder HINWEIS!, um auf bestimmte Umstände aufmerksam zu machen (allgemeines Warnzeichen).
	ACHTUNG! Warnung vor brandfördernden Stoffen!
	ACHTUNG! Warnung vor Handverletzungen!

HINWEIS! In der vorliegenden Anleitung sind Beispielfelder vorhanden, die vom tatsächlichen Aussehen des Produkt abweichen können.

Die originale Anweisung ist die deutschsprachige Fassung. Sonstige Sprachfassungen sind Übersetzungen aus der deutschen Sprache.

2. NUTZUNGSSICHERHEIT

ACHTUNG! Lesen Sie alle Sicherheitshinweise und alle Anweisungen durch. Die Nichtbeachtung der Warnungen und Anweisungen kann zu schweren Verletzungen bis hin zum Tod führen.

Die Begriffe „Gerät“ oder „Produkt“ in den Warnungen und Beschreibung des Handbuchs beziehen sich auf <Obstpresse>. Legen Sie keine Hände oder Gegenstände in das laufende Gerät! Der maximal zulässige Betriebsdruck der Maschine darf nicht überschritten werden!

2.1. SICHERHEIT AM ARBEITSPLATZ

- a) Halten Sie Ihren Arbeitsplatz sauber und gut beleuchtet. Unordnung oder schlechte Beleuchtung kann zu Unfällen führen. Handeln Sie vorausschauend, beobachten Sie, was getan wird, und nutzen Sie Ihren gesunden Menschenverstand bei der Verwendung des Gerätes.
- b) Bei Zweifeln, ob das Produkt ordnungsgemäß funktioniert, oder wenn Schäden festgestellt werden, wenden Sie sich bitte an den Kundendienst des Herstellers.
- c) Das Produkt darf nur vom Hersteller repariert werden. Reparieren Sie es nicht selbst!
- d) Halten Sie Kinder und Unbefugte fern; Unachtsamkeit kann zum Verlust der Kontrolle über das Gerät führen.
- e) Überprüfen Sie regelmäßig den Zustand der Sicherheitsinformationsaufkleber. Falls die Aufkleber unleserlich sind, sollten diese erneuert werden.
- f) Bewahren Sie die Gebrauchsanleitung für den weiteren Gebrauch auf. Sollte das Gerät an Dritte weitergegeben werden, muss die Gebrauchsanleitung mit ausgehändigt werden.
- g) Verpackungselemente und kleine Montageeile außerhalb der Reichweite von Kindern aufbewahren.
- h) Halten Sie das Gerät von Kindern und Tieren fern.

HINWEIS! Kinder und Unbeteiligte müssen bei der Arbeit mit diesem Gerät gesichert werden.

2.2. PERSÖNLICHE SICHERHEIT

- a) Es ist nicht gestattet, das Gerät im Zustand der Ermüdung, Krankheit, unter Einfluss von Alkohol, Drogen oder Medikamenten zu betreiben, wenn das die Fähigkeit das Gerät zu bedienen, einschränkt. Das Gerät darf nicht von Kindern oder Personen mit eingeschränkten physischen, sensorischen und geistigen Fähigkeiten oder ohne entsprechende Erfahrung und entsprechendes Wissen bedient werden. Dies ist nur unter Aufsicht einer für die Sicherheit zuständigen Person und nach einer Einweisung in die Bedienung der Maschine gestattet.
- b) Überschätzen Sie Ihre Fähigkeiten nicht. Sorgen Sie für einen sicheren Stand während der Arbeit. Dies gibt Ihnen eine bessere Kontrolle über das Gerät im Falle unerwarteter Situationen.
- c) Tragen Sie keine weite Kleidung oder Schmuck. Halten Sie Haare, Kleidung und Handschuhe von beweglichen Teilen fern. Lose Kleidung, Schmuck oder lange Haare können durch sich bewegende Teile erfasst werden.
- d) Das Gerät ist kein Spielzeug. Kinder sollten in der Nähe des Geräts unter Aufsicht stehen, um Unfälle zu vermeiden.

2.3. SICHERE ANWENDUNG DES GERÄTS

- a) Überhitzen Sie das Gerät nicht.
- b) Nicht verwendete Werkzeuge sind außerhalb der Reichweite von Kindern sowie von Personen aufzubewahren, welche weder das Gerät noch die Anleitung kennen. In den Händen unerfahrener Personen können diese Geräte eine Gefahr darstellen.
- c) Halten Sie das Gerät stets in einem einwandfreien Zustand. Prüfen Sie vor jeder Inbetriebnahme,

ob am Gerät und seinen beweglichen Teilen Schäden vorliegen (defekte Komponenten oder andere Faktoren, die den sicheren Betrieb der Maschine beeinträchtigen könnten). Im Falle eines Schadens muss das Gerät vor Gebrauch in Reparatur gegeben werden.

- d) Halten Sie das Gerät außerhalb der Reichweite von Kindern.
- e) Reparatur und Wartung von Geräten dürfen nur von qualifiziertem Fachpersonal und mit Originalersatzteilen durchgeführt werden. Nur so wird die Sicherheit während der Nutzung gewährleistet.
- f) Um die Funktionsfähigkeit des Gerätes zu gewährleisten, dürfen die werksmäßig montierten Abdeckungen oder Schrauben nicht entfernt werden.
- g) Das Gerät muss regelmäßig gereinigt werden, damit sich nicht dauerhaft Schmutz festsetzt.
- h) Das Gerät ist kein Spielzeug. Reinigung und Wartung dürfen nicht von Kindern ohne Aufsicht durch eine erwachsene Person durchgeführt werden..
- i) Ein leeres Gerät darf nicht eingeschaltet werden.
- j) Es ist untersagt, in den Aufbau des Geräts einzugreifen, um seine Parameter oder Konstruktion zu ändern.
- k) Geräte von Feuer – und Wärmequellen fernhalten



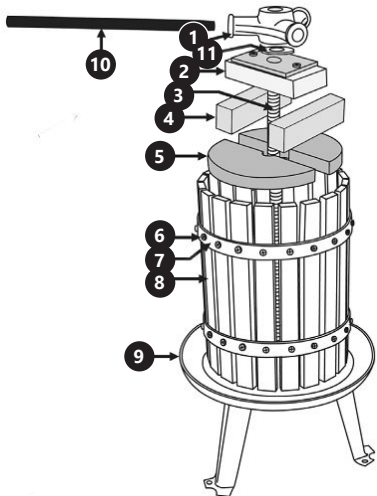
ACHTUNG! Obwohl das Gerät in Hinblick auf Sicherheit entworfen wurde und über Schutzmechanismen sowie zusätzlicher Sicherheitselemente verfügt, besteht bei der Bedienung eine geringe Unfall- oder Verletzungsgefahr. Es wird empfohlen, bei der Nutzung Vorsicht und Vernunft walten zu lassen.

3. NUTZUNGSBEDINGUNGEN

In der Obstpresse werden die Früchte ausgepresst, um Saft zu erhalten

Für alle Schäden bei nicht sachgemäßer Verwendung haftet allein der Betreiber.

3.1. GERÄTEBESCHREIBUNG



1. Kreuz-Überwurfmutter
2. Druckblock
3. Gewindespindel
4. Distanzblöcke
5. Druckplatten
6. Schraube
7. Klemmring
8. Holzklötze
9. Kopfplatte
10. Haltegriff
11. Nylon Unterlagscheibe
12. Filterbeutel (in der Abbildung nicht sichtbar)

3.2. VORBEREITUNG ZUR VERWENDUNG

Halten Sie das Gerät von heißen Oberflächen fern. Das Gerät sollte immer auf einer ebenen, stabilen, sauberen, feuerfesten und trockenen Oberfläche und außerhalb der Reichweite von Kindern und Personen mit eingeschränkten geistigen, sensorischen und psychischen Fähigkeiten verwendet werden.

Vor der ersten Anwendung sind das Gerät und alle Bestandteile auseinanderzubauen und zu reinigen.

- Vor dem ersten Gebrauch sollte die Presse in warmem Wasser mit einem milden Reinigungsmittel gewaschen werden
- Nach gründlichem Waschen mit frischem, sauberem Wasser abspülen.
- Lassen Sie die Presse nach dem Reinigen trocknen, fetten Sie die Spindel und Metalllager auf dem Druckblock leicht mit Pflanzenöl oder Lebensmittelfett ein

3.3. ARBEIT MIT DEM GERÄT

- Stellen Sie die Presse auf eine stabile Oberfläche
- Stellen Sie einen sauberen Behälter unter den Auslauf
- Legen Sie die Klemmleisten im zentralen Bereich der Grundplatte
- Legen Sie den Filterbeutel in den Korb. Falten Sie die Ränder der Beutels über den Korb.
- Füllen Sie den Filterbeutel bis 30 mm vom Rand mit Obst und falten Sie die Ränder des Beutels hinein
- Legen Sie die beiden Druckplattenhälften oben auf die Distanzblöcke und dann auf den Druckblock
- Das Festziehen des Flansches wird erfolgt manuell. Mit zunehmendem Druck die Mutter mit dem Griff drehen
- Entfernen Sie nach Abschluss der Arbeiten die Druckelemente und nehmen Sie den Korb vom Boden bzw. von der Grundlage ab.
- Achtung! Schrauben Sie die Druckplatte nicht zu fest und ziehen Sie niemals den Griff heraus, um den Druck zu erhöhen, da dies die Presse beschädigen kann.

3.4. REINIGUNG UND WARTUNG

- a) Zur Reinigung des Geräts dürfen nur milde Reinigungsmittel verwendet werden, die für Oberflächen, mit denen Lebensmittel in Kontakt kommen, bestimmt sind.
- b) Lassen Sie nach jeder Reinigung alle Teile gut trocknen, bevor das Gerät erneut verwendet wird.
- c) Bewahren Sie das Gerät an einem trockenen, kühlen, vor Feuchtigkeit und direkter Sonneneinstrahlung geschütztem Ort auf.

- d) Die Belüftungsöffnungen sind mit Pinsel und Druckluft zu reinigen.
- e) In Hinblick auf technische Effizienz und zur Vorbeugung vor Schäden sollte das Gerät regelmäßig überprüft werden.
- f) Zum Reinigen ist ein weicher, feuchter Lappen zu verwenden.
- g) Zum Reinigen darf man keine scharfen und/oder Metallgegenstände (z.B. Drahtbürste oder Metallspachtel) benutzen, weil diese die Oberfläche des Materials, aus dem das Gerät hergestellt ist, beschädigen können.
- h) Reinigen Sie das Gerät nicht mit säurehaltigen Substanzen. Medizinische Geräte, Verdüner, Kraftstoff, Öle oder andere Chemikalien können das Gerät beschädigen.
- i) Reinigen Sie die Presse mit Wasser und verwenden Sie eine Bürste, um die Früchte zwischen den Holzlatten zu entfernen. Trocknen Sie sie mit einem sauberen Handtuch.

TECHNICAL DATA

Parameter description	Parameter value		
Product name	Fruit press		
Model	RCWP- -6LW	RCWP- -12LW	RCWP- -18LW
Capacity [L]	6.0	12.0	18.0
Weight [kg]	6.3	9.3	11.5






1. GENERAL DESCRIPTION

The user manual is designed to assist in the safe and trouble-free use of the device. The product is designed and manufactured in accordance with strict technical guidelines, using state-of-the-art technologies and components. Additionally, it is produced in compliance with the most stringent quality standards.

DO NOT USE THE DEVICE UNLESS YOU HAVE THOROUGHLY READ AND UNDERSTOOD THIS USER MANUAL.

To increase the product life of the device and to ensure trouble-free operation, use it in accordance with this user manual and regularly perform maintenance tasks. The technical data and specifications in this user manual are up to date. The manufacturer reserves the right to make changes associated with quality improvement. The device is designed to reduce noise emission risks to a minimum, taking into account technological progress and noise reduction opportunities.

LEGEND

	Read instructions before use.
	The product must be recycled.
	WARNING! or CAUTION! or REMEMBER! Applicable to the given situation. (general warning sign)
	ATTENTION! Fire hazard - flammable materials!
	ATTENTION! Hand crush hazard!

PLEASE NOTE! Drawings in this manual are for illustration purposes only and in some details may differ from the actual product.

The original operation manual is written in German. Other language versions are translations from the German.

2. USAGE SAFETY

ATTENTION! Read all safety warnings and all instructions. Failure to follow the warnings and instructions may result in serious injury or even death.

The terms „device“ or „product“ are used in the warnings and instructions to refer to < Fruit press >. Do not put your hands or other items inside the device while it is in use! Do not exceed the maximum permissible operating pressure!

2.1. SAFETY IN THE WORKPLACE

- Make sure the workplace is clean and well lit. A messy or poorly lit workplace may lead to accidents. Try to think ahead, observe what is going on and use common sense when working with the device.
- If you are unsure about whether the product is operating correctly or if you find damage, please contact the manufacturer's service centre.
- Only the manufacturer's service centre may make repairs to the product. Do not attempt to make repairs yourself!
- Children or unauthorised persons are forbidden to enter a work station. (A distraction may result in loss of control over the device).
- Regularly inspect the condition of the safety labels. If the labels are illegible, they must be replaced.
- Please keep this manual available for future reference. If this device is passed on to a third party, the manual must be passed on with it.
- Keep packaging elements and small assembly parts in a place not available to children.
- Keep the device away from children and animals.

REMEMBER! When using the device, protect children and other bystanders.

2.2 PERSONAL SAFETY

- Do not use the device when tired, ill or under the influence of alcohol, narcotics or medication which can significantly impair the ability to operate the device.
- The device is not designed to be handled by persons (including children) with limited mental and sensory functions or persons lacking relevant experience and/or knowledge unless they are supervised by a person responsible for their safety or they have received instruction on how to operate the device.
- Do not overestimate your abilities. When using the device, keep your balance and remain stable at all times. This will ensure better control over the device in unexpected situations.
- Do not wear loose clothing or jewellery. Keep hair, clothes and gloves away from moving parts. Loose clothing, jewellery or long hair may get caught in moving parts.
- The device is not a toy. Children must be supervised to ensure that they do not play with the device.

2.3. SAFE DEVICE USE

- Do not overload the device.
- When not in use, store in a safe place, away from children and people not familiar with the device who have not read the user manual. The device may pose a hazard in the hands of inexperienced users.
- Keep the device in perfect technical condition. Before each use check for general damage and especially check for cracked parts or elements and for any other conditions which may impact the safe operation of the device. If damage is discovered, hand over the device for repair before use.
- Keep the device out of the reach of children.
- Device repair or maintenance should be carried out by qualified persons, only using original spare parts. This will ensure safe use.
- To ensure the operational integrity of the device, do not remove factory-fitted guards and do not loosen any screws.

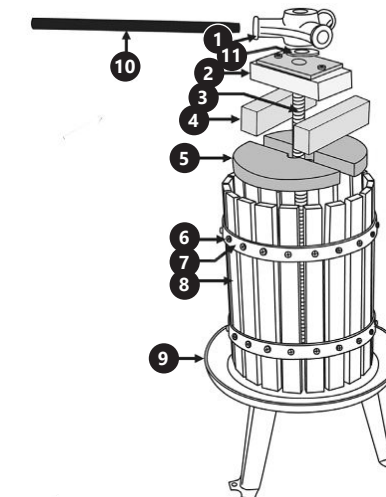
- Clean the device regularly to prevent stubborn grime from accumulating.
- The device is not a toy. Cleaning and maintenance may not be carried out by children without supervision by an adult person.
- Do not run the device when empty.
- It is forbidden to interfere with the structure of the device in order to change its parameters or construction.
- Keep the device away from sources of fire and heat

ATTENTION! Despite the safe design of the device and its protective features, and despite the use of additional elements protecting the operator, there is still a slight risk of accident or injury when using the device. Stay alert and use common sense when using the device.

3. USE GUIDELINES

The fruit press is used to squeeze out fruit to obtain juice. **The user is liable for any damage resulting from unintended use of the device.**

3.1. DEVICE DESCRIPTION



- Cross nut
- Pressure block
- Threaded spindle
- Distance blocks
- Platens
- Screw
- Clamping ring
- Wooden staves
- Base plate
- Handle
- Nylon pad
- Filter bag (invisible on the illustration)

3.2. PREPARING FOR USE

Keep the device away from any hot surfaces. The device should always be used when positioned on an even, stable, clean, fireproof and dry surface, and be out of the reach of children and persons with limited mental and sensory functions.

Disassemble the device and all its components and clean them before the first use.

- Before first use, wash the press in warm water with a mild detergent
- After accurate washing, rinse the press with fresh, clean water.
- After cleaning the press, allow it to dry. Slightly grease a thread and metal bearing of the pressure block with vegetable oil or food grade grease.

3.3. DEVICE USE

- Place the press on a stable surface.
- Place a clean container under the outlet edge.
- Place terminal blocks directly on the base plate.
- Place the filter bag inside the basket. Fold the edges of the bag over the basket.
- Fill the filter bag with fruit up to 30 mm from the edge and fold the edges of the bag inside.
- Place the two platens halves, distance blocks and then the pressure block on the top.
- Start to tighten the flange manually, use the handle to turn the nut when the pressure increases.
- After finishing work, remove the pressure elements and basket from the base.
- Caution! Do not overtighten the platen and extend the handle to increase the pressure as this may damage the press.

3.4. CLEANING AND MAINTENANCE

- Use only mild, food-safe detergents to wash the device.
- After cleaning the device, all parts should be dried completely before using it again.
- Store the unit in a dry, cool place, free from moisture and direct exposure to sunlight.
- Clean the vents with a brush and compressed air.
- The device must be regularly inspected to check its technical efficiency and spot any damage.
- Use a soft, damp cloth for cleaning.
- Do not use sharp and/or metal objects for cleaning (e.g. a wire brush or a metal spatula) because they may damage the surface material of the appliance.
- Do not clean the device with an acidic substance, agents of medical purposes, thinners, fuel, oils or other chemical substances because it may damage the device.
- Clean the press with water, using a scrub brush to remove the fruit from between the wooden blocks and dry it with a clean towel.

DANE TECHNICZNE

Opis parametru	Wartość parametru		
Nazwa produktu	Prasa do owoców		
Model	RCWP- -6LW	RCWP- -12LW	RCWP- -18LW
Pojemność [L]	6,0	12,0	18,0
Waga [kg]	6,3	9,3	11,5



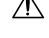


1. OGÓLNY OPIS

Instrukcja przeznaczona jest do pomocy w bezpiecznym i niezawodnym użytkowaniu. Produkt jest zaprojektowany i wykonany ściśle według wskazań technicznych przy użyciu najnowszych technologii i komponentów oraz przy zachowaniu najwyższych standardów jakości.

**PRZED PRZYSTĄPIENIEM DO PRACY NALEŻY
DOKŁADNIE PRZECZYTAĆ I ZROZUMIEĆ NINIEJSZĄ
INSTRUKCJĘ.**

Dla zapewnienia długiej i niezawodnej pracy urządzenia należy dbać o jego prawidłową obsługę oraz konserwację zgodnie ze wskazówkami zawartymi w tej instrukcji. Dane techniczne i specyfikacje zawarte w tej instrukcji obsługi są aktualne. Producent zastrzega sobie prawo dokonywania zmian związanych z podwyższeniem jakości. Uwzględniając postęp techniczny i możliwość ograniczenia hałasu, urządzenie zaprojektowano i zbudowano tak, aby ryzyko jakie wynika z emisji hałasu ograniczyć do najniższego poziomu.

OBJAŚNIENIE SYMBOLI

	Przed użyciem należy zapoznać się z instrukcją.
	Produkt podlegający recyklingowi.
	UWAGA! lub OSTRZEŻENIE! lub PAMIĘTAJ! opisująca daną sytuację (ogólny znak ostrzegawczy).
	UWAGA! Niebezpieczeństwo pożaru - materiały łatwopalne!
	UWAGA! Niebezpieczeństwo zgniecenia dłoni!

UWAGA! Ilustracje w niniejszej instrukcji obsługi mają charakter poglądowy i w niektórych szczegółach mogą różnić się od rzeczywistego wyglądu produktu.

Instrukcją oryginalną jest niemiecka wersja instrukcji. Pozostałe wersje językowe są tłumaczeniami z języka niemieckiego.

2. BEZPIECZEŃSTWO UŻYTKOWNIKA

UWAGA! Przeczytaj wszystkie ostrzeżenia dotyczące bezpieczeństwa oraz wszystkie instrukcje. Niezastosowanie się do ostrzeżeń i instrukcji może spowodować porażenie prądem, pożar i/lub ciężkie obrażenia ciała lub śmierć.

Termin „urządzenie” lub „produkt” w ostrzeżeniach i w opisie instrukcji odnosi się do <Prasa do owoców>. Nie wkładać rąk, przedmiotów do wnętrza pracującego urządzenia! Nie wolno przekraczać maksymalnej dopuszczalnej wartości ciśnienia roboczego urządzenia!

2.1. BEZPIECZEŃSTWO W MIEJSCU PRACY

- Utrzymywać porządek w miejscu pracy i dobre oświetlenie. Nieporządek lub złe oświetlenie może prowadzić do wypadków. Należy być przewidującym, obserwować co się robi i zachowywać rozsądek podczas używania urządzenia.
- W razie wątpliwości czy produkt działa poprawnie lub stwierdzenia uszkodzenia należy skontaktować się z serwisem producenta.
- Naprawę produktu może wykonać wyłącznie serwis producenta. Nie wolno dokonywać napraw samodzielnie!
- Na stanowisku pracy nie mogą przebywać dzieci ani osoby nieupoważnione. (Nieuwaga może spowodować utratę kontroli nad urządzeniem.)
- Należy regularnie sprawdzać stan naklejek z informacjami dotyczącymi bezpieczeństwa. W przypadku gdy, naklejki są nieczytelne należy je wymienić.
- Zachować instrukcję użytkowania w celu jej późniejszego użycia. W razie, gdyby urządzenie miało zostać przekazane osobom trzecim, to wraz z nim należy przekazać również instrukcję użytkowania.
- Elementy opakowania oraz drobne elementy montażowe należy przechowywać w miejscu niedostępnym dla dzieci.
- Urządzenie trzymać z dala od dzieci i zwierząt.

UWAGA! PAMIĘTAJ! Należy chronić dzieci i inne osoby postronne podczas pracy urządzeniem.

2.2. BEZPIECZEŃSTWO OSOBISTE

- Niedozwolone jest obsługiwanie urządzenia w stanie zmęczenia, choroby, pod wpływem alkoholu, narkotyków lub leków, które ograniczają w istotnym stopniu zdolności obsługi urządzenia.
- Urządzenie nie jest przeznaczone do tego, by było użytkowane przez osoby (w tym dzieci) o ograniczonych funkcjach psychicznych, sensorycznych i umysłowych lub nieposiadające odpowiedniego doświadczenia i/lub wiedzy, chyba że są one nadzorowane przez osobę odpowiedzialną za ich bezpieczeństwo lub otrzymały od niej wskazówki dotyczące tego, jak należy obsługiwać urządzenie.
- Nie należy przeceniać swoich możliwości. Utrzymywać balans i równowagę ciała przez cały czas pracy. Umożliwia to lepszą kontrolę nad urządzeniem w nieoczekiwanych sytuacjach.
- Nie należy nosić luźnej odzieży ani biżuterii. Włosy, odzież i rękawice utrzymywać z dala od części ruchomych. Luźna odzież, biżuteria lub długie włosy mogą zostać chwyczone przez ruchome części.
- Urządzenie nie jest zabawką. Dzieci powinny być pilnowane, aby nie bawiły się urządzeniem.

2.3. BEZPIECZNE STOSOWANIE URZĄDZENIA

- Nie należy przeciążać urządzenia.
- Nieużywane urządzenia należy przechowywać w miejscu niedostępnym dla dzieci oraz osób nieznających urządzenia lub tej instrukcji obsługi. Urządzenia są niebezpieczne w rękach niedoświadczonych użytkowników.
- Utrzymywać urządzenie w dobrym stanie technicznym. Sprawdzać przed każdą pracą czy nie posiada uszkodzeń ogólnych lub związanych

z elementami ruchomymi (pęknięcia części i elementów lub wszelkie inne warunki, które mogą mieć wpływ na bezpieczne działanie urządzenia). W przypadku uszkodzenia, oddać urządzenie do naprawy przed użyciem.

- Urządzenie należy chronić przed dziećmi.
- Naprawa oraz konserwacja urządzeń powinna być wykonywana przez wykwalifikowane osoby przy użyciu wyłącznie oryginalnych części zamiennych. Zapewni to bezpieczeństwo użytkownika.
- Aby zapewnić zaprojektowaną integralność operacyjną urządzenia, nie należy usuwać zainstalowanych fabrycznie osłon lub odkręcać śrub.
- Należy regularnie czyścić urządzenie, aby nie dopuścić do trwałego osadzenia się zanieczyszczeń.
- Urządzenie nie jest zabawką. Czyszczenie i konserwacja nie mogą być wykonywane przez dzieci bez nadzoru osoby dorosłej.
- Nie wolno uruchamiać pustego urządzenia.
- Zabrania się ingerowania w konstrukcję urządzenia celem zmiany jego parametrów lub budowy.
- Trzymać urządzenia z dala od źródeł ognia i ciepła.

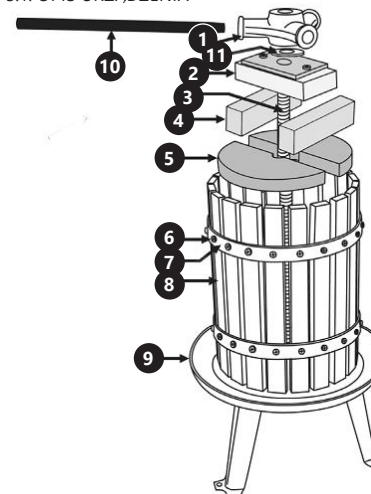
UWAGA! Pomimo iż urządzenie zostało zaprojektowane tak aby było bezpieczne, posiadało odpowiednie środki ochrony oraz pomimo użycia dodatkowych elementów zabezpieczających użytkownika, nadal istnieje niewielkie ryzyko wypadku lub odniesienia obrażeń w trakcie pracy z urządzeniem. Zaleca się zachowanie ostrożności i rozsądku podczas jego użytkowania.

3. ZASADY UŻYTKOWNIKA

Prasa do owoców służy do wyciskania owoców w celu uzyskania soku.

Odpowiedzialność za wszelkie szkody powstałe w wyniku użytkowania niezgodnego z przeznaczeniem ponosi użytkownik.

3.1. OPIS URZĄDZENIA



- Nakrętka krzyżowa
- Blok ciśnieniowy
- Wrzeciono gwintowane
- Bloki dystansowe
- Płyty dociskowe
- Śruba
- Obręcz zaciskowa
- Klepki drewniane
- Płyta bazowa
- Uchwyt
- Podkładka nylonowa
- Worek filtracyjny (niewidoczny na ilustracji)

3.2. PRZYGOTOWANIE DO PRACY

Urządzenie należy trzymać z dala od wszelkich gorących powierzchni. Urządzenie należy zawsze użytkować na równej, stabilnej, czystej, ognioodpornej i suchej powierzchni i poza zasięgiem dzieci oraz osób ograniczonych funkcjach psychicznych, sensorycznych i umysłowych.

Przed pierwszym użyciem zdemontować wszystkie elementy i umyć je jak również umyć całe urządzenie.

- Przed pierwszym użyciem prasę należy umyć w ciepłej wodzie z delikatnym detergentem
- Po dokładnym umyciu opłukać świeżą, czystą wodą.
- Po wyczyszczeniu prasy pozostawić ją do wyschnięcia, gwint i łożysko metalowe na bloku ciśnieniowym nasmarować lekko olejem roślinnym lub smarem przystosowanym do kontaktu z żywnością

3.3. PRACA Z URZĄDZENIEM

- Prasę ustawić na stabilnym podłożu
- Pod krawędź wylotową należy ustawić czysty pojemnik
- Umieścić listwy zaciskowe centralnie na płycie bazowej
- Worek filtracyjny umieścić wewnątrz kosza. Krawędzie worka wywinąć nad koszem.
- Wypełnić owocami worek filtracyjny do wysokości 30 mm od brzegu i złożyć krawędzie worka do środka
- Umieścić na górze dwie połówki płyt dociskowych, klocki dystansowe a następnie blok ciśnieniowy
- Dokręcanie kołnierza rozpoczynamy ręcznie, wraz ze wzrostem ciśnienia należy użyć uchwytu do przekręcania nakrętki
- Po zakończonej pracy należy usunąć elementy dociskowe i zdjąć kosz z podstawy.
- Uwaga! Nie dokręcać płyty dociskowej zbyt mocno i nigdy nie przedłużać uchwytu w celu zwiększenia nacisku, ponieważ może to spowodować zniszczenie prasy.

3.4. CZYSZCZENIE I KONSERWACJA

- Do czyszczenia urządzenia wolno stosować tylko łagodne środki czyszczące przeznaczone do czyszczenia powierzchni mających styczność z żywnością.
- Po każdym czyszczeniu wszystkie elementy należy dobrze wysuszyć, zanim urządzenie zostanie ponownie użyte.
- Urządzenie należy przechowywać w suchym i chłodnym miejscu chronionym przed wilgocią i bezpośrednim promieniowaniem słonecznym.
- Otwory wentylacyjne należy czyścić pędzelkiem i sprężonym powietrzem.

- e) Należy wykonywać regularne przeglądy urządzenia pod kątem jego sprawności technicznej oraz wszelkich uszkodzeń.
- f) Do czyszczenia należy używać miękkiej, wilgotnej ściereczki.
- g) Do czyszczenia nie wolno używać ostrych i/lub metalowych przedmiotów (np. drucianej szczotki lub metalowej łopatki) ponieważ mogą one uszkodzić powierzchnię materiału, z którego wykonane jest urządzenie.
- h) Nie czyścić urządzenia substancją o odczynie kwasowym, środkami przeznaczenia medycznego, rozcieńczalnikami, paliwem, olejami lub innymi substancjami chemicznymi może to spowodować uszkodzenie urządzenia.
- i) Prasę oczyścić wodą, używając szczotki do szorowania w celu usunięcia owoców pomiędzy drewnianymi listwami i osuszyć czystym ręcznikiem.

TECHNICKÉ ÚDAJE

Popis parametru	Hodnota parametru		
Název výrobku	Lis na ovoce		
Model	RCWP- -6LW	RCWP- -12LW	RCWP- -18LW
Kapacita [L]	6,0	12,0	18,0
Hmotnost [kg]	6,3	9,3	11,5

1. VŠEOBECNÝ POPIS

Návod slouží jako nápověda pro bezpečné a spolehlivé používání výrobku. Výrobek je navržen a vyroben přesně podle technických údajů za použití nejnovějších technologií a komponentů a za dodržení nejvyšších jakostních norem.

PŘED ZAHÁJENÍM PRÁCE SI DŮKLADNĚ PŘEČTĚTE TENTO NÁVOD A UJISTĚTE SE, ŽE JSTE POUCHOPILI VŠECHNY POKYNY.

Pro zajištění dlouhého a spolehlivého fungování zařízení pravidelně provádějte revize a údržbu v souladu s pokyny uvedenými v tomto návodu. Technické údaje a specifikace uvedené v návodu jsou aktuální. Výrobce si vyhrazuje právo provádět změny za účelem zvýšení kvality. Vzhledem k technickému pokroku a možnosti omezení hluku bylo zařízení navrženo a vyrobeno tak, aby nebezpečí vyplývající z emise hluku bylo omezeno na nejnižší úroveň.

VYSVĚTLENÍ SYMBOLŮ



Před použitím výrobku se seznamte s návodem.



Recyklovatelný výrobek.



UPOZORNĚNÍ! nebo **VAROVÁNÍ!** nebo **PAMATUJTE!** popisující danou situaci. (všeobecná výstražná značka)



VAROVÁNÍ! Nebezpečí požáru – lehce hořlavé materiály!



VAROVÁNÍ! Nebezpečí pohmoždění rukou!



POZOR! Obrázky v tomto návodu jsou pouze ilustrační a v některých detailech se od skutečného vzhledu výrobku mohou lišit.

Originálním návodem je německá verze návodu. Ostatní jazykové verze jsou překladem z německého jazyka.

2. BEZPEČNOST POUŽÍVÁNÍ



POZNÁMKA! Přečtěte si tento návod včetně všech bezpečnostních pokynů. Nedodržování návodu a výstrah může způsobit těžký úraz nebo smrt.

Pojem „zařízení“ nebo „výrobek“ v bezpečnostních pokynech a návodu se vztahuje na < Lis na ovoce >. Pokud je zařízení v provozu, nekládejte do něj ruce ani žádné předměty! Nepřekračujte maximální přípustný provozní tlak zařízení!

2.1. BEZPEČNOST NA PRACOVÍŠTI

- a) Na pracovišti udržujte pořádek a mějte dobré osvětlení. Nepořádek nebo špatné osvětlení mohou vést k úrazům. Buďte předvídaví a sledujte, co se během práce kolem vás děje. Při práci se zařízením vždy zachovávejte zdravý rozum.
 - b) Budete-li mít pochybnosti, zda výrobek funguje správně, nebo zjistíte poškození, kontaktujte servis výrobce.
 - c) Výrobek může opravovat pouze servis výrobce. Opravy neprovádějte sami!
 - d) Na pracovišti se nesmí zdržovat děti a nepovolané osoby. (Nepozornost může způsobit ztrátu kontroly nad zařízením.)
 - e) Je třeba pravidelně kontrolovat stav etiket s bezpečnostními informacemi. V případě, že jsou nečitelné, je třeba etikety vyměnit.)
 - f) Návod k obsluze uschovejte za účelem jeho pozdějšího použití. V případě předání zařízení třetím osobám musí být spolu se zařízením předán rovněž návod k obsluze.
 - g) Obalový materiál a drobné montážní prvky uchovávejte na místě nedostupném pro děti.
 - h) Zařízení mějte v dostatečné vzdálenosti od dětí a zvířat.
- PAMATUJTE!** Při práci se zařízením chraňte děti a jiné nepovolané osoby.

2.2 OSOBNÍ BEZPEČNOST

- a) Zařízení nepoužívejte, jste-li unaveni nebo pod vlivem drog, alkoholu nebo léků, které významně snižují schopnost zařízení ovládat.
- b) Zařízení není určen k tomu, aby jej používaly osoby (včetně dětí) s omezenými psychickými, smyslovými nebo duševními schopnostmi nebo osoby bez příslušných zkušeností a/nebo znalostí, ledaže jsou pod dohledem osoby zodpovědné za jejich bezpečnost nebo od ní obdržely pokyny, jak zařízení obsluhovat.
- c) Nepřeceňujte své schopnosti. Udržujte stabilní postoj a rovnováhu po celou dobu práce. To vám umožní lépe ovládat zařízení v neočekávaných situacích.
- d) Nenoste volné oblečení nebo šperky. Vlasy, oděv a rukavice udržujte v bezpečné vzdálenosti od rotujících dílů. Volný oděv, šperky nebo dlouhé vlasy mohou zachytit rotující díly.
- e) Zařízení není hračka. Dohlížejte na děti, aby si nehrály se zařízením.

2.3. BEZPEČNÉ POUŽÍVÁNÍ ZAŘÍZENÍ

- a) Zařízení nepřetěžujte.
- b) Nepoužívaná zařízení uchovávejte mimo dosah dětí a osob, které nejsou seznámeny se zařízením nebo návodem k obsluze. Zařízení jsou nebezpečná v ruce nezkušených uživatelů.
- c) Zařízení udržujte v dobrém technickém stavu. Kontrolujte před každou prací jeho celkový stav i jednotlivé díly a ujistěte se, že je vše v dobrém stavu, a uživatelé tak při práci se zařízením neohroží žádné nebezpečí. V případě, že zjistíte poškození, nechte zařízení opravit.
- d) Udržujte zařízení mimo dosah dětí.

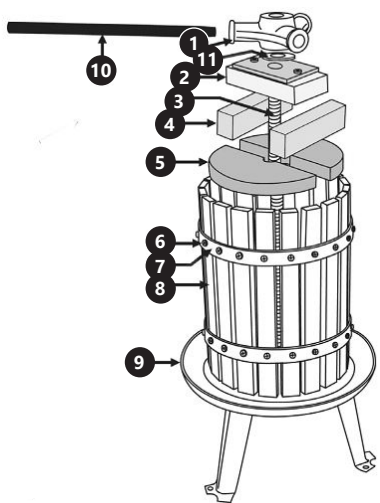
- e) Opravu a údržbu zařízení by měly provádět pouze kvalifikované osoby za výhradního použití originálních náhradních dílů. Zajistí to bezpečné používání zařízení.
- f) Pro zachování navržené mechanické integrity zařízení neodstraňujte předem namontované kryty nebo neuvolňujte šrouby.
- g) Pravidelně čistěte zařízení, aby nedošlo k trvalému usazování nečistot.
- h) Zařízení není hračka. Čištění a údržbu nesmí provádět děti bez dohledu dospělé osoby.
- i) Nezapínejte prázdné zařízení.
- j) Nezasahujte do zařízení s cílem změnit jeho parametry nebo konstrukci.
- k) Udržujte zařízení mimo zdroje ohně a tepla.

⚠ POZNÁMKA! I když zařízení bylo navrženo tak, aby bylo bezpečné, tedy má vhodné bezpečnostní prvky, tak i přes použití dodatečné ochrany uživatelem při práci se zařízením nadále existuje malé riziko úrazu nebo poranění. Doporučuje se zachovat opatrnost a zdravý rozum při jeho používání.

3. ZÁSADY POUŽÍVÁNÍ

Lis na ovoce se používá k lisování ovoce k získání šťávy. **Odpovědnost za veškeré škody vzniklé v důsledku použití zařízení v rozporu s určením nese uživatel.**

3.1. POPIS ZAŘÍZENÍ



- 1. Křížová matice
- 2. Tlakový blok
- 3. Závitové vřeteno
- 4. Distanční bloky
- 5. Přítlačné desky
- 6. Šroub
- 7. Upevňovací obruč
- 8. Dřevěné lišty
- 9. Základová deska
- 10. Rukojeť
- 11. Nylonová podložka
- 12. Filtrační sáček (není zobrazen)

3.2. PŘÍPRAVA K PRÁCI

Zařízení udržujte v bezpečné vzdálenosti od veškerých horkých povrchů. Zařízení vždy používejte na rovnoměrném, stabilním, čistém a ohnivzdorném povrchu, mimo dosah dětí a osob s omezenými psychickými, smyslovými a duševními funkcemi.

Před prvním použitím demontujte všechny díly a umyjte je, a také umyjte celé zařízení.

- Před prvním použitím je třeba lis omyt teplou vodou s jemným čisticím prostředkem.
- Po důkladném omytí opláchněte čerstvou čistou vodou.
- Po vyčištění lisu jej nechte vyschnout, závit a kovové ložisko na tlakovém bloku lehce namažte rostlinným olejem nebo potravinářským mazacím tukem.

3.3. PRÁCE SE ZAŘÍZENÍM

- Postavte lis na stabilním povrchu.
- Pod okraj odtoku umístěte čistou nádobu.
- Lišty umístěte centrálně na základovou desku.
- Filtrační sáček vložte do koše. Okraje sáčku přehněte přes koš.
- Naplňte filtrační sáček ovocem do výšky 30 mm od okraje a okraje sáčku složte dovnitř.
- Na horní část umístěte dvě poloviny přítlačných desek, distanční bloky a poté tlakový blok.
- Dotahování příruby začínáme ručně, se zvyšováním tlaku dotahujte maticí pomocí rukojeti.
- Po ukončení práce odstraňte přítlačné díly a sundejte koš ze základny.
- Upozornění! Přítlačnou desku neutahujte příliš a nikdy neprodlužujte rukojeť pro zvýšení tlaku, mohlo by to způsobit poškození lisu.

3.4. ČIŠTĚNÍ A ÚDRŽBA

- a) K čištění zařízení používejte pouze jemné čisticí prostředky, určené pro čištění povrchů přicházejících do styku s potravinami.
- b) Po každém čištění je nutno všechny prvky dobře osušit, než bude zařízení opět použito.
- c) Zařízení skladujte na suchém a chladném místě, chráněném proti vlhkosti a přímému slunečnímu svitu.
- d) Ventilační otvory čistěte pomocí štětečku a stlačeného vzduchu.
- e) Pravidelně provádějte revize zařízení a kontrolujte, zda je technicky způsobilé a není poškozeno.
- f) K čištění používejte měkký, vlhký hadřík.
- g) K čištění nepoužívejte ostré ani kovové předměty (například drátěný kartáč nebo kovovou obracečku), protože mohou poškodit povrch materiálu, z něhož je zařízení vyrobeno.
- h) Zařízení nečistěte přípravky s kyselým pH, dezinfekčními prostředky, ředidly, palivem, oleji nebo jinými chemickými látkami, může to poškodit zařízení.
- i) Lis očistěte vodou, použijte kartáč pro odstranění ovoce z prostoru mezi dřevěnými lištami a osušte jej čistým ručníkem.

DÉTAILS TECHNIQUES

Description des paramètres	Valeur des paramètres		
Nom du produit	Pressoir à fruits		
Modèle	RCWP-6LW	RCWP-12LW	RCWP-18LW
Capacité [L]	6,0	12,0	18,0
Poids [kg]	6,3	9,3	11,5

1. DESCRIPTION GÉNÉRALE

L'objectif du présent manuel est de favoriser une utilisation sécuritaire et fiable de l'appareil. Le produit a été conçu et fabriqué en respectant étroitement les directives techniques applicables et en utilisant les technologies et composants les plus modernes. Il est conforme aux normes de qualité les plus élevées.

LISEZ ATTENTIVEMENT LE PRÉSENT MANUEL ET ASSUREZ-VOUS DE BIEN LE COMPRENDRE AVANT LA PREMIÈRE UTILISATION.

Afin de garantir le fonctionnement fiable et durable de l'appareil, il est nécessaire d'utiliser et d'entretenir ce dernier conformément aux consignes figurant dans le présent manuel. Les caractéristiques et les spécifications contenues dans ce document sont à jour. Le fabricant se réserve le droit de procéder à des modifications à des fins d'amélioration du produit. L'appareil a été mis au point et fabriqué en tenant compte des progrès techniques et de la réduction de bruit afin de réduire au maximum les risques liés aux émissions sonores.

SYMBOLES

- Respectez les consignes du manuel.
- Collecte séparée.
- ATTENTION !, AVERTISSEMENT ! et REMARQUE attirent l'attention sur des circonstances spécifiques (symboles d'avertissement généraux).
- ATTENTION ! Mise en garde liée à des substances combustibles !
- ATTENTION ! Mise en garde liée à un risque de blessures des mains !

REMARQUE! Les illustrations contenues dans le présent manuel sont fournies à titre explicatif. Votre appareil peut ne pas être identique.

La version originale de ce manuel a été rédigée en allemand. Toutes les autres versions sont des traductions de l'allemand.

2. CONSIGNES DE SÉCURITÉ

⚠ ATTENTION! Veuillez lire attentivement toutes les consignes de sécurité et toutes les instructions. Le non-respect des avertissements et des consignes de sécurité peut entraîner des blessures graves ou la mort.

Les notions d'« appareil », de « machine » et de « produit » figurant dans les descriptions et les consignes du manuel se rapportent à/au < Pressoir à fruits >. N'insérez ni les mains, ni tout autre objet dans l'appareil lorsqu'il fonctionne ! Ne dépassez pas la pression de service maximale de la machine!

2.1. SÉCURITÉ AU POSTE DE TRAVAIL

- a) Veillez à ce que votre poste de travail soit toujours propre et bien éclairé. Le désordre ou un éclairage insuffisant peuvent entraîner des accidents. Soyez prévoyant, observez les opérations et faites preuve de bon sens lorsque vous utilisez l'appareil.
- b) En cas de doute quant au bon fonctionnement de l'appareil ou si vous constatez des dommages sur celui-ci, veuillez communiquer avec le service client du fabricant.
- c) Seul le fabricant doit réparer le produit. Ne tentez pas de réparer le produit par vous-même !
- d) Aucun enfant ni personne non autorisée ne doit se trouver sur les lieux de travail. (Le non-respect de cette consigne peut entraîner la perte de contrôle sur l'appareil).
- e) Vérifiez régulièrement l'état des autocollants portant des informations de sécurité. S'ils deviennent illisibles, remplacez-les.
- f) Conservez le manuel d'utilisation afin de pouvoir le consulter ultérieurement. En cas de cession de l'appareil à un tiers, l'appareil doit impérativement être accompagné du manuel d'utilisation.
- g) Tenez les éléments d'emballage et les pièces de fixation de petit format hors de portée des enfants.
- h) Tenez l'appareil hors de portée des enfants et des animaux.

⚠ REMARQUE ! Veillez à ce que les enfants et les personnes qui n'utilisent pas l'appareil soient en sécurité durant le travail.

2.2 SÉCURITÉ DES PERSONNES

- a) N'utilisez pas l'appareil lorsque vous êtes fatigué, malade, sous l'effet de drogues ou de médicaments et que cela pourrait altérer votre capacité à utiliser l'appareil.
- b) Cet appareil n'est pas conçu pour être utilisé par les personnes dont les facultés physiques, sensorielles ou mentales sont limitées (enfants y compris), ni par des personnes sans expérience ou connaissances adéquates, à moins qu'elles se trouvent sous la supervision et la protection d'une personne responsable ou qu'une telle personne leur ait transmis des consignes appropriées en lien avec l'utilisation de l'appareil.
- c) Ne surestimez pas vos capacités. Adoptez toujours une position de travail stable vous permettant de garder l'équilibre. Vous aurez ainsi un meilleur contrôle en cas de situations inattendues.
- d) Ne portez ni vêtements amples ni bijoux. Tenez vos cheveux, vos vêtements et vos gants à l'écart des pièces mobiles. Les vêtements amples, les bijoux et les cheveux longs peuvent être happés par les pièces mobiles.
- e) Cet appareil n'est pas un jouet. Les enfants doivent demeurer sous la supervision d'un adulte afin qu'ils ne jouent pas avec l'appareil.

2.3. UTILISATION SÉCURITAIRE DE L'APPAREIL

- a) Ne faites pas surchauffer l'appareil.
- b) Les outils qui ne sont pas en cours d'utilisation doivent être mis hors de portée des enfants et des personnes qui ne connaissent ni l'appareil, ni le manuel d'utilisation s'y rapportant. Entre les mains de personnes inexpérimentées, ce genre d'appareils peut représenter un danger.

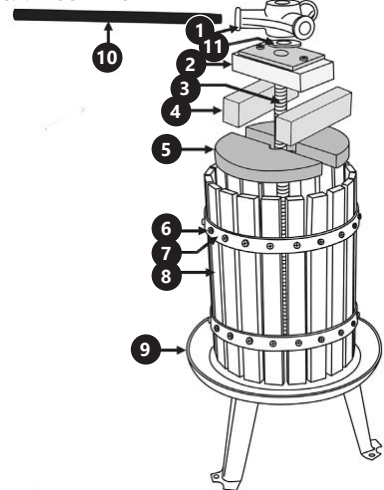
- c) Maintenez l'appareil en parfait état de marche. Avant chaque utilisation, vérifiez l'absence de dommages en général et au niveau des pièces mobiles (assurez-vous qu'aucune pièce ni composant n'est cassé et vérifiez que rien ne compromet le fonctionnement sécuritaire de l'appareil). En cas de dommages, l'appareil doit impérativement être envoyé en réparation avant d'être utilisé de nouveau.
- d) Tenez l'appareil hors de portée des enfants.
- e) La réparation et l'entretien des appareils doivent être effectués uniquement par un personnel qualifié, à l'aide de pièces de rechange d'origine. Cela garantit la sécurité d'utilisation.
- f) Pour garantir l'intégrité opérationnelle de l'appareil, les couvercles et les vis posés à l'usine ne doivent pas être retirés.
- g) Nettoyez régulièrement l'appareil pour en prévenir l'encrassement.
- h) Cet appareil n'est pas un jouet. Le nettoyage et l'entretien ne doivent pas être effectués par des enfants, à moins qu'ils se trouvent sous la supervision d'un adulte responsable.
- i) N'allumez pas l'appareil lorsqu'il est vide.
- j) Il est défendu de modifier l'appareil pour en changer les paramètres ou la construction.
- k) Gardez le produit à l'écart des sources de feu et de chaleur.

⚠ ATTENTION ! Bien que l'appareil ait été conçu en accordant une attention spéciale à la sécurité et qu'il comporte des dispositifs de protection, ainsi que des caractéristiques de sécurité supplémentaires, il n'est pas possible d'exclure entièrement tout risque de blessure lors de son utilisation. Nous recommandons de faire preuve de prudence et de bon sens lorsque vous utilisez l'appareil.

3. CONDITIONS D'UTILISATION

Le presseur est utilisé pour presser les fruits afin d'obtenir du jus. **L'utilisateur porte l'entière responsabilité pour l'ensemble des dommages attribuables à un usage inapproprié.**

3.1. DESCRIPTION DE L'APPAREIL



1. Ecrou à poignée croisée
2. Bloc de pression
3. Tige filetée
4. Blocs d'écartement
5. Plaques de pression
6. Vis
7. Bague de serrage
8. Lattes en bois
9. Plaque de base
10. Poignée
11. Rondelle en nylon
12. Sac filtrant (non représenté sur la figure)

3.2. PRÉPARATION À L'UTILISATION

Tenez l'appareil à l'écart des surfaces chaudes. Utilisez toujours l'appareil sur une surface plane, stable, propre, ininflammable et sèche, hors de portée des enfants et des personnes présentant des capacités physiques, sensorielles ou mentales diminuées.

Avant la première utilisation, l'appareil et l'ensemble de ses composants doivent être démontés et nettoyés.

- Avant la première utilisation, lavez le presseur à l'eau tiède avec un détergent doux.
- Après un grand nettoyage, rincez à l'eau fraîche et propre.
- Laissez sécher le presseur après le nettoyage, lubrifiez le filetage et le roulement métallique du bloc de pression avec de l'huile végétale ou du lubrifiant pour usage alimentaire.

3.3. UTILISATION DE L'APPAREIL

- Placez le presseur sur une surface stable.
- Placez un récipient propre sous le bord de sortie.
- Placez les barrettes à bornes au centre sur la plaque de base
- Placez le sac filtrant à l'intérieur du panier. Enroulez les bords du sac au-dessus du panier.
- Remplissez le sac filtrant jusqu'à une hauteur de 30 mm à partir du bord avec des fruits et repliez les bords du sac vers l'intérieur.
- Placez sur le dessus les deux moitiés des plaques de pression, les cales d'écartement, puis le bloc de pression.
- Le serrage de la bride se fait manuellement, au fur et à mesure que la pression augmente. Utilisez la poignée pour serrer l'écrou.
- Une fois le travail terminé, enlevez les éléments de pression et retirez le panier de la base.
- Attention ! Ne serez pas trop fort la plaque de pression et n'allongez jamais le porte-tige pour augmenter la pression, car cela peut endommager le presseur.

3.4. NETTOYAGE ET ENTRETIEN

- a) Pour nettoyer l'appareil, n'utilisez que des détergents doux qui conviennent à l'entretien des surfaces en contact avec des produits alimentaires.
- b) Laissez bien sécher tous les composants après chaque nettoyage avant de réutiliser l'appareil.
- c) Conservez l'appareil dans un endroit propre, frais et sec, à l'abri de l'humidité et des rayons directs du soleil.
- d) Nettoyez les orifices de ventilation à l'aide d'un pinceau et d'air comprimé.

- e) Contrôlez régulièrement l'appareil pour vous assurer qu'il fonctionne correctement et ne présente aucun dommage.
- f) Il est conseillé de laver l'appareil uniquement avec un chiffon mou et humide.
- g) N'utilisez aucun objet présentant des arêtes tranchantes, ni objet métallique (tels qu'une brosse ou une spatule en métal) pour le nettoyage car ils pourraient endommager la surface de l'appareil.
- h) Ne nettoyez pas l'appareil pas avec des substances acides. L'équipement médical, les solvants, les carburants, les huiles et les produits chimiques peuvent endommager l'appareil.
- i) Nettoyez le presseur à l'eau à l'aide d'une brosse à récurer pour enlever les fruits entre les lamelles de bois et séchez avec une serviette propre.

DATI TECNICI

Parametri - Descrizione	Parametri - Descrizione		
Nome del prodotto	Torchio per frutta		
Modello	RCWP- -6LW	RCWP- -12LW	RCWP- -18LW
Capacità [L]	6,0	12,0	18,0
Peso [kg]	6,3	9,3	11,5

1. DESCRIZIONE GENERALE

Queste istruzioni sono intese come ausilio per un uso sicuro e affidabile. Il prodotto è stato rigorosamente progettato e realizzato secondo le direttive tecniche e l'utilizzo delle tecnologie e componenti più moderne e seguendo gli standard di qualità più elevati.

PRIMA DELLA MESSA IN FUNZIONE È NECESSARIO AVER LETTO E COMPRESO LE ISTRUZIONI D'USO

Per un funzionamento duraturo e affidabile del dispositivo assicurarsi di maneggiarlo e curarne la manutenzione secondo le disposizioni presentate in questo manuale. I dati e le specifiche tecniche indicati in questo manuale sono attuali. Il fornitore si riserva il diritto di apportare delle migliorie nel contesto del miglioramento dei propri prodotti. L'apparecchiatura è stata progettata e realizzata tenendo in considerazione il progresso tecnico e la riduzione di rumore, in maniera tale da mantenere al minimo i possibili rischi derivanti dalle emissioni di rumore.

SPIEGAZIONE DEI SIMBOLI

	Leggere attentamente le istruzioni.
	Prodotto riciclabile.
	ATTENZIONE o AVVERTENZA! o NOTA! per richiamare l'attenzione su determinate circostanze (indicazioni generali di avvertenza).
	ATTENZIONE! Presenza di sostanze comburenti!
	ATTENZIONE! Pericolo di lesione alle mani!

AVVERTENZA! Le immagini contenute in questo manuale sono puramente indicative e potrebbero differire dal prodotto.

Il manuale originale è stato scritto in tedesco. Le versioni in altre lingue sono traduzioni dalla lingua tedesca.

2. SICUREZZA NELL'IMPIEGO

ATTENZIONE! Leggere le istruzioni d'uso e di sicurezza. Non prestare attenzione alle avvertenze e alle istruzioni può condurre a gravi lesioni o addirittura al decesso.

Il termine „apparecchio” o „prodotto” nelle avvertenze e descrizioni contenute nel manuale si riferisce alla/ al < Torchio per frutta >. Non mettere mani o oggetti nel dispositivo in movimento! Non superare la massima pressione di utilizzo prevista dal dispositivo!

2.1. SICUREZZA SUL LAVORO

- Mantenere il posto di lavoro pulito e ben illuminato. Il disordine o una scarsa illuminazione possono portare a incidenti. Essere sempre prudenti, osservare che cosa si sta facendo e utilizzare il buon senso quando si adopera il dispositivo.
- In presenza di dubbi sul corretto funzionamento del dispositivo o se ci sono dei danni, rivolgersi al servizio clienti del produttore.
- Il prodotto può essere riparato soltanto dal fornitore. Non auto-ripararlo.
- I bambini e le persone non autorizzate non devono essere presenti sul posto di lavoro. (La disattenzione può causare la perdita del controllo sul dispositivo).
- Controllare regolarmente lo stato delle etichette informative di sicurezza. Se le etichette non sono ben leggibili, devono essere sostituite.
- Conservare le istruzioni d'uso per uso futuro. Nel caso in cui il dispositivo venisse affidato a terzi, consegnare anche queste istruzioni.
- Tenere gli elementi di imballaggio e le piccole parti di assemblaggio fuori dalla portata dei bambini.
- Tenere il dispositivo fuori dalla portata dei bambini e degli animali.

AVVERTENZA! Quando si lavora con questo dispositivo, i bambini e le persone non coinvolte devono essere protetti.

2.2. SICUREZZA PERSONALE

- Non è consentito l'uso del dispositivo in uno stato di affaticamento, malattia, sotto l'influenza di alcol, droghe o farmaci, se questi limitano la capacità di utilizzare il dispositivo.
- Questo dispositivo non è adatto per essere utilizzato da persone, bambini compresi, con ridotte capacità fisiche, sensoriali o mentali, così come da privi di adeguata esperienza e/o conoscenze. Si fa eccezione per coloro i quali siano sorvegliati da un responsabile qualificato che si prenda carico della loro sicurezza e abbia ricevuto istruzioni dettagliate al riguardo.
- Non sopravvalutare le proprie capacità. Mantenere l'equilibrio durante il lavoro, in questo modo è possibile controllare meglio il dispositivo in caso di situazioni impreviste.
- Non indossare indumenti larghi o gioielli. Tenere capelli, indumenti e guanti lontano da parti in movimento. Vestiti sciolti, gioielli o capelli lunghi possono impigliarsi nelle parti in movimento.
- Questo dispositivo non è un giocattolo. I bambini devono essere sorvegliati affinché non giochino con il prodotto.

2.3. USO SICURO DEL DISPOSITIVO

- Non far surriscaldare il dispositivo.
- Gli strumenti inutilizzati devono essere tenuti fuori dalla portata dei bambini e delle persone che non hanno familiarità con il dispositivo e le istruzioni d'uso. Nelle mani di persone inesperte, questo dispositivo può rappresentare un pericolo.
- Mantenere il dispositivo in perfette condizioni. d) Tenere il dispositivo fuori dalla portata dei bambini.
- La riparazione e la manutenzione dell'attrezzatura devono essere eseguite esclusivamente da personale specializzato qualificato e con pezzi di ricambio originali. Ciò garantisce la sicurezza durante l'uso.

- Per garantire l'integrità di funzionamento dell'apparecchio, i coperchi o le viti installati in fabbrica non devono essere rimossi.
- Pulire regolarmente l'apparecchio in modo da evitare l'accumulo di sporcizia.
- Questo apparecchio non è un giocattolo! La pulizia e la manutenzione non devono essere eseguite da bambini a meno che non siano sotto la supervisione di un adulto.
- Non avviare il dispositivo se vuoto.
- È vietato intervenire sulla costruzione del dispositivo per modificare i suoi parametri o la sua costruzione.
- Tenere dispositivi lontani da fonti di fuoco e calore.

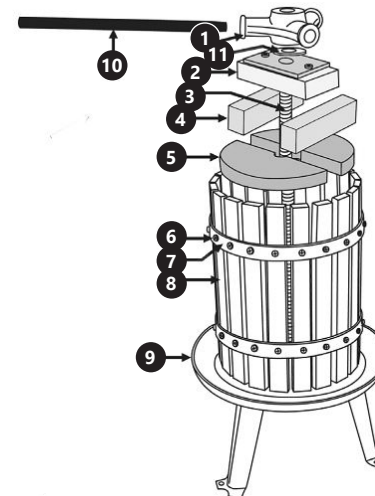
ATTENZIONE! Anche se l'apparecchiatura è stata progettata per essere sicura, sono presenti degli ulteriori meccanismi di sicurezza. Malgrado l'applicazione di queste misure supplementari di sicurezza sussiste comunque il rischio di ferirsi. Si raccomanda inoltre di usare cautela e buon senso.

3. CONDIZIONI D'USO

Il torchio per frutta è utilizzato per spremere la frutta per ottenere il succo.

L'operatore è responsabile di tutti i danni derivanti da un uso improprio.

3.1. DESCRIZIONE DEL DISPOSITIVO



- Movimento a cricco
- Blocco premente
- Barra filettata
- Pezzotti
- Mezzelune
- Bullone
- Cerchio
- Gabbia in legno
- Bacino di raccolta
- Leva
- Rondella in nylon
- Sacco di filtrazione (non visibile a disegno)

3.2. PREPARAZIONE AL FUNZIONAMENTO

Tenere il dispositivo lontano da fonti di calore. Il dispositivo va sempre utilizzato su una superficie piana, stabile, pulita, ignifuga e asciutta, lontano dalla portata dei bambini e di persone con capacità psichiche, sensoriali e mentali ridotte. Prima del primo utilizzo si consiglia di smontare tutte le parti e pulirne le superfici.

- Prima del primo utilizzo lavare il torchio con acqua calda e detergente delicato
- Dopo aver lavato accuratamente, risciacquare con acqua fresca e pulita.
- Dopo aver pulito il torchio, lasciarlo asciugare, lubrificare leggermente la filettatura e il cuscinetto in metallo sul blocco premente con olio vegetale o grasso adatto al contatto con gli alimenti

3.3. LAVORARE CON IL DISPOSITIVO

- Posizionare il torchio su un piano stabile
- Collocare un recipiente pulito al di sotto dello scarico del bacino di raccolta
- Collocare la gabbia in centro al bacino di raccolta
- Inserire il sacchetto di filtrazione all'interno della gabbia. Avvolgere i bordi del sacco sopra la gabbia.
- Riempire il sacco di filtrazione con frutta fino all'altezza di 30 mm dal bordo e piegare i bordi del sacco all'interno
- Posizionare sulla sommità due mezzelune, i pezzotti e infine il blocco premente
- Iniziare ad avvitare il movimento a cricco manualmente, all'aumentare della pressione usare la leva
- A lavoro terminato rimuovere gli elementi prementi e togliere la gabbia dal bacino di raccolta.
- Attenzione! Non stringere eccessivamente il piatto premente e non allungare mai il manubrio per aumentare la pressione, potrebbe danneggiare il torchio.

3.4. PULIZIA E MANUTENZIONE

- Utilizzare solo detersivi delicati destinati alla pulizia delle superfici a contatto con gli alimenti.
- Dopo la pulizia, prima di riutilizzare l'apparecchio, asciugare tutte le parti.
- Tenere l'apparecchio in un luogo asciutto, fresco, protetto dall'umidità e dalla luce diretta del sole.
- Le aperture di ventilazione devono essere pulite con una spazzola e aria compressa.
- Effettuare controlli regolari del dispositivo per mantenerlo efficiente e privo di danni.
- Per la pulizia utilizzare un panno morbido e umido.
- Non utilizzare oggetti appuntiti o / e metallici (come una spazzola o una spatola metallica) per la pulizia, poiché potrebbero danneggiare la superficie del materiale con cui è fatto il dispositivo.
- Non pulire il dispositivo con sostanze acide. Attrezzature mediche, diluente per vernici, carburante, olio o altre sostanze chimiche possono danneggiare l'unità.
- Pulire il torchio con acqua, usando una spazzola per eliminare i residui della frutta presenti tra i listelli in legno e asciugare con un panno pulito.

DATOS TÉCNICOS

Parámetro - Descripción	Parámetro - Valor		
Nombre del producto	Prensa de fruta		
Modelo	RCWP- -6LW	RCWP- -12LW	RCWP- -18LW
Capacidad (L)	6,0	12,0	18,0
Peso [kg]	6,3	9,3	11,5

1. DESCRIPCIÓN GENERAL

Este manual ha sido elaborado para favorecer un empleo seguro y fiable. El producto ha sido estrictamente diseñado y fabricado conforme a las especificaciones técnicas y para ello se han utilizado las últimas tecnologías y componentes, manteniendo los más altos estándares de calidad.

ANTES DE LA PUESTA EN FUNCIONAMIENTO, LEA LAS INSTRUCCIONES MINUCIOSAMENTE Y ASEGÚRESE DE COMPRENDERLAS.

Para garantizar un funcionamiento duradero y fiable del aparato, el manejo y mantenimiento deben llevarse a cabo de acuerdo con las instrucciones de este manual. Los datos técnicos y las especificaciones de este manual están actualizados. El fabricante se reserva el derecho de realizar modificaciones para mejorar la calidad. Teniendo en cuenta los avances técnicos en materia de reducción del ruido, el equipo ha sido diseñado y fabricado para mantener el riesgo de emisiones sonoras al nivel más bajo posible.

EXPLICACIÓN DE LOS SÍMBOLOS

	Respetar las instrucciones de uso.
	Producto reciclable.
	¡ATENCIÓN! ¡ADVERTENCIA! o ¡NOTA! para llamar la atención sobre ciertas circunstancias (señal general de advertencia).
	¡ATENCIÓN! ¡Advertencia de sustancias inflamables!
	¡ATENCIÓN! ¡Advertencia de lesiones en manos!

¡ADVERTENCIA! En este manual se incluyen fotos ilustrativas que podrían no coincidir exactamente con la apariencia real del dispositivo.

El texto en otras lenguas son traducciones del original en alemán.

2. SEGURIDAD

¡ATENCIÓN! Lea todas las instrucciones e indicaciones de seguridad. La inobservancia de las advertencias e instrucciones al respecto puede provocar lesiones graves o incluso la muerte.

Conceptos como „aparato“ o „producto“ en las advertencias y descripciones de este manual se refieren a < Prensa de fruta >. ¡No coloque las manos ni otros objetos sobre el aparato en funcionamiento! ¡No sobrepasar la presión de funcionamiento máxima de la máquina!

2.1. SEGURIDAD EN EL PUESTO DE TRABAJO

- Mantenga el lugar de trabajo limpio y bien iluminado. El desorden o la mala iluminación pueden provocar accidentes. Tenga cuidado, preste atención al trabajo que está realizando y use el sentido común cuando utilice el dispositivo.
- En caso de duda sobre si el producto funciona correctamente o si detectara daños, póngase en contacto con el servicio de atención al cliente del fabricante.
- El producto solamente puede ser reparado por el fabricante. ¡No intente repararlo usted mismo!
- Se prohíbe la presencia de niños y personas no autorizadas en el lugar de trabajo (la falta de atención puede llevar a la pérdida de control del equipo).
- Compruebe regularmente el estado de las etiquetas de información de seguridad. Si las pegatinas fueran ilegibles, habrán de ser reemplazadas.
- Conserve el manual de instrucciones para futuras consultas. Este manual debe ser entregado a toda persona que vaya a hacer uso del dispositivo.
- Los elementos de embalaje y pequeñas piezas de montaje deben mantenerse alejados del alcance de los niños.
- Mantenga el equipo alejado de niños y animales.

⚠ ¡ADVERTENCIA! Los niños y las personas no autorizadas deben estar asegurados cuando trabajen con esta unidad.

2.2. SEGURIDAD PERSONAL

- No está permitido utilizar el aparato en estado de fatiga, enfermedad, bajo la influencia del alcohol, drogas o medicamentos, ya que estos limitan la capacidad de manejo del aparato.
- Este aparato no debe ser utilizado por personas (entre ellas niños) con capacidades físicas, sensoriales o mentales reducidas, o con falta de la experiencia y/o los conocimientos necesarios, a menos que sean supervisadas por una persona responsable de su seguridad o que hayan recibido de esta persona responsable las indicaciones pertinentes en relación al manejo del aparato.
- No sobrestime sus habilidades. Mantenga el equilibrio durante el trabajo. Esto le da un mejor control sobre el dispositivo en caso de situaciones inesperadas.
- No utilice ropa holgada o adornos tales como joyas. Mantenga el cabello, la ropa y los guantes alejados de las piezas móviles. La ropa holgada, las joyas o el cabello largo pueden quedar atrapados en las piezas móviles.
- Este aparato no es un juguete. Debe controlar que los niños no jueguen con él.

2.3. MANEJO SEGURO DEL APARATO

- No permita que el aparato se sobrecaliente.
- Mantenga las herramientas fuera del alcance de los niños y de las personas que no estén familiarizadas con el equipo en sí o no hayan recibido las instrucciones pertinentes al respecto. En manos de personas inexpertas este equipo puede representar un peligro.

- Mantenga el aparato en perfecto estado de funcionamiento. Antes de cada trabajo, compruébelo en busca de daños generales o de piezas móviles (fractura de piezas y componentes u otras condiciones que puedan perjudicar el funcionamiento seguro de la máquina). En caso de daños, el aparato debe ser reparado antes de volver a ponerse en funcionamiento.
- Mantenga la unidad fuera del alcance de los niños.
- La reparación y el mantenimiento de los equipos solo pueden ser realizados por personal cualificado y siempre empleando piezas de repuesto originales. Esto garantiza la seguridad durante el uso.
- A fin de asegurar la integridad operativa del dispositivo, no se deben retirar las cubiertas o los tornillos instalados de fábrica.
- Limpie regularmente el dispositivo para evitar que la suciedad se incruste permanentemente.
- Este aparato no es un juguete. La limpieza y el mantenimiento no deben ser llevados a cabo por niños que no estén bajo la supervisión de adultos.
- No encender un aparato vacío.
- Se prohíbe realizar cambios en la construcción del dispositivo para modificar sus parámetros o diseño.
- Mantenga el dispositivo alejado de fuentes de fuego o calor.

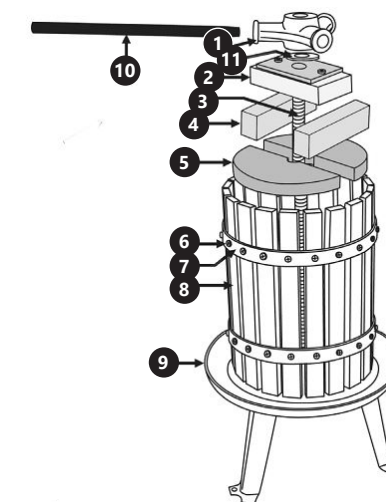
⚠ ¡ATENCIÓN! Aunque en la fabricación de este aparato se ha prestado gran importancia a la seguridad, dispone de ciertos mecanismos de protección extras. A pesar del uso de elementos de seguridad adicionales, existe el riesgo de lesiones durante el funcionamiento, por lo que se recomienda proceder con precaución y sentido común.

3. INSTRUCCIONES DE USO

La prensa de fruta se utiliza para exprimir la fruta para obtener jugo.

El usuario es responsable de los daños derivados de un uso inadecuado del aparato.

3.1. DESCRIPCIÓN DEL APARATO



- Tuerca en cruz
- Bloque de presión
- Huso roscado
- Bloques de distancia
- Placas de presión
- Tornillo
- Aro de presión
- Tornillos de madera
- Placa de base
- Mango
- Base de nailon
- Bolsa de filtrado (no incluido en la ilustración)

3.2. PREPARACIÓN PARA LA PUESTA EN MARCHA

Mantenga la unidad alejada de superficies calientes. El aparato se debe usar siempre en una superficie plana, estable, limpia, ignífuga y seca, fuera del alcance de los niños y de personas con funciones psíquicas, mentales y sensoriales limitadas. Antes del primer uso, desmonte el aparato y limpie todas sus piezas.

- Antes usar la prensa por primera vez, lávase con agua caliente y un detergente suave.
- Después de lavarla bien, aclare con agua fresca y limpia.
- Después de limpiar la prensa, deje que se seque. Lubrique ligeramente la rosca y el rodamiento de metal del bloque de presión con aceite vegetal o lubricante indicado para el contacto con los alimentos.

3.3. MANEJO DEL APARATO

- Ubique la prensa sobre una superficie estable.
- Coloque un recipiente limpio bajo el borde de salida.
- Disponga el listón de sujeción en el centro de la placa de base.
- Coloque la bolsa de filtrado dentro de la cesta. Balancee el borde de la bolsa sobre la cesta.
- Rellene la bolsa de filtrado con frutas hasta que lleguen a 30 mm del canto, y coloque el borde de la bolsa hacia dentro.
- Coloque en la parte superior las dos mitades de las placas de presión, los cubos de distancia y después el bloque de presión.
- Empiece a apretar la brida a mano, pero una vez aumente la presión, use el mango para apretar las tuercas.
- Tras acabar de trabajar, retire los elementos de presión y saque la cesta de la base.
- ¡Atención! No apriete demasiado la placa de presión y nunca prolongue el mango para aumentar la presión, ya que puede estropear la prensa.

3.4. LIMPIEZA Y MANTENIMIENTO

- Para limpiar la superficie, utilice solo productos que no contengan sustancias corrosivas.
- Después de cada limpieza, deje secar bien todas las piezas antes de volver a utilizar el aparato.
- Guarde el aparato en un lugar seco, fresco y protegido de la humedad y la radiación solar directa.
- Las aberturas de ventilación deben limpiarse con un pincel y aire comprimido.
- En lo que respecta a la eficiencia técnica y posibles daños, el dispositivo debe ser revisado regularmente.
- Para su limpieza utilizar un paño húmedo y suave.

- g) No utilizar para la limpieza objetos de metal puntiagudos y/o afilados (p.ej. cepillos metálicos o espátulas de metal), ya que podrían dañar la superficie del material del que está hecho el aparato.
- h) No limpie el aparato con limpiadores que puedan contener sustancias ácidas. Los aparatos médicos, disolventes, carburantes, aceites y otros químicos podrían dañar el producto.
- i) Limpie la prensa con agua y use cepillos para eliminar las frutas que hayan quedado entre los listones de madera. Por último, séquela con una toalla limpia.

NAMEPLATE TRANSLATIONS

<p>1 Manufacturer: expondo Polska sp. z o.o. sp. k. ul. Nowy Kisielin-Innowacyjna 7, 66-002 Zielona Góra Poland, EU</p> <p>2 Product Name: Fruit press 3 Model: 4 Capacity: 5 Production Year: 6 Serial No.:</p>	
expondo.com	

	1	2	3
DE	Hersteller	Produktname	Modell
EN	Manufacturer	Product Name	Model
PL	Producent	Nazwa produktu	Model
CZ	Výrobce	Název výrobku	Model
FR	Fabricant	Nom du produit	Modèle
IT	Produttore	Nome del prodotto	Modello
ES	Fabricante	Nombre del producto	Modelo
	4	5	6
DE	Kapazität	Produktionsjahr	Ordnungsnummer
EN	Capacity	Production Year	Serial No.
PL	Pojemność	Rok produkcji	Numer serii
CZ	Kapacita	Rok výroby	Sériové číslo
FR	Capacité	Année de production	Numéro de serie
IT	Capacità	Anno di produzione	Numero di serie
ES	Capacidad	Año de producción	Número de serie





UNSER HAUPTZIEL IST DIE ZUFRIEDENHEIT UNSERER KUNDEN!
BEI FRAGEN KONTAKTIEREN SIE UNS BITTE UNTER:

OUR CUSTOMERS' SATISFACTION IS OUR MAIN GOAL!
PLEASE CONTACT US WITH QUESTIONS AT:

NASZYM GŁÓWNYM CELEM JEST SATYSFAKCJA KLIENTÓW
W PRZYPADKU PYTAŃ PROSIMY O KONTAKT Z PRZEDSTAWICIELEM
W DANYM KRAJU:

NAŠÍM HLAVNÍM CÍLEM JE SPOKOJENOST NAŠICH ZÁKAZNÍKŮ! V PŘÍPADĚ OTÁZEK
NÁS PROŠÍM KONTAKTUJTE NA:

NOTRE BUT PREMIER EST VOTRE SATISFACTION!
POUR TOUTE QUESTION, CONTACTEZ NOUS SUR:

NUESTRO OBJETIVO PRINCIPAL ES LA SATISFACCIÓN DE NUESTROS CLIENTES!
SI TIENE PREGUNTAS, POR FAVOR PÓNGANSE EN CONTACTO CON NOSTROS EN:

I NOSTRO PRINCIPALE OBIETTIVO È LA SODDISFAZIONE DEI NOSTRI CLIENTI!
PER EVENTUALI DOMANDE PER FAVORE, CI CONTATTINO SOTTO:

CONTACT

expondo Polska sp. z o.o. sp. k.

ul. Nowy Kisielin – Innowacyjna 7
66-002 Zielona Góra | Poland, EU

e-mail: info@expondo.com