

USER MANUAL

Bedienungsanleitung

Instrukcja obsługi

Návod k použití

Manuel d'utilisation

Istruzioni per l'uso

Manual de instrucciones

WALL SHELF





PRODUKTNAME PRODUCT NAME NAZWA PRODUKTU NÁZEV VÝROBKU NOM DU PRODUIT NOME DEL PRODOTTO NOMBRE DEL PRODUCTO	WANDREGAL WALL SHELF PÓŁKA NÁSTĚNNÁ POLICE ÉTAGÈRE MURALE SCAFFALE A MURO REPISA
MODELL PRODUCT MODEL MODEL PRODUKTU MODEL VÝROBKU MODÈLE MODELLO MODELO	RCWR-80.2 RCWR-120.2 RCWR-140.2 RCWR-160.2 RCWR-180.2 RCWR-600.3 RCWR-1000.3 RCWR-2000.3 RCWR-600.4 RCWR-800.4 RCWR-1000.4 RCWR-1200.4 RCWR-1400.4 RCWR-1500.4 RCWR-1600.4 RCWR-1800.4 RCWR-2000.4
HERSTELLER MANUFACTURER PRODUCENT VÝROBCE FABRICANT PRODUTTORE FABRICANTE	EXPONDO POLSKA SP. Z O.O. SP. K.
ANSCHRIFT DES HERSTELLERS MANUFACTURER ADDRESS ADRES PRODUCENTA ADRESA VÝROBCE ADRESSE DU FABRICANT INDIRIZZO DEL PRODUTTORE DIRECCIÓN DEL FABRICANTE	UL. NOWY KISIELIN-INNOWACYJNA 7, 66-002 ZIELONA GÓRA POLAND, EU

⚠ HINWEIS! | PLEASE NOTE! | UWAGA! | POZOR! | ATTENTION! | IMPORTANTE! | NOTA!

DE | Für die Wand- / Bodenmontage: Nutzen Sie für das Produkt Montagematerial, das auf Ihre Wand / Ihren Boden abgestimmt ist. Das Montagematerial ist nicht im Lieferumfang enthalten.

EN | Product should be properly attached to the wall / ground using appropriate installation kit according to the wall / ground material. The installation kit is not included in the delivery of this product.

PL | Produkt powinien być prawidłowo przymocować do ściany / podłoża za pomocą odpowiedniego zestawu montażowego dostosowanego do materiału, z którego wykonana jest ściana / podłoże. Zestaw montażowy nie jest zawarty w opakowaniu wraz z produktem.

CZ | Pro montáž na stěnu / podlahu: Použijte montážní materiál pro výrobek, který je přizpůsoben vaší stěně / podlaze. Montážní materiál není součástí dodávky.

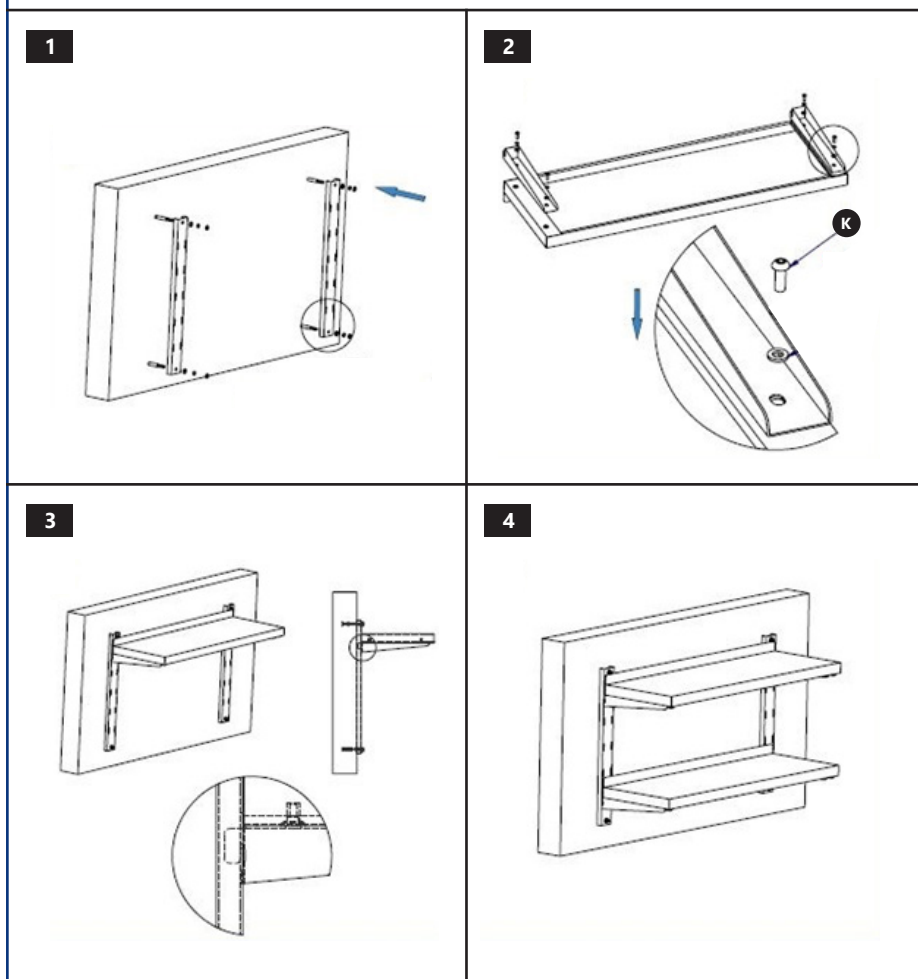
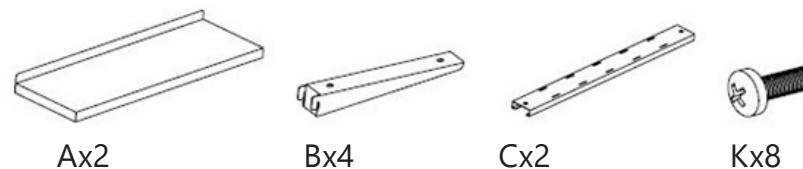
FR | Pour la fixation au mur / au sol : utilisez du matériel de montage adapté à votre mur / sol. Le matériel de montage n'est pas compris dans la livraison.

IT | Per il montaggio a parete/pavimento: utilizzare il materiale di montaggio per il prodotto su misura per la vostra parete/pavimento. Il materiale di montaggio non è compreso nella fornitura.

ES | El producto debe estar correctamente fijado a la pared o al suelo utilizando el kit de instalación adecuado conforme al material de la pared o el suelo. El kit de instalación no está incluido en la entrega de este producto.

VORBEREITUNG FÜR DIE NUTZUNG | PREPARATION FOR USE | PRZYGOTOWANIE DO UŻYTKOWANIA
PŘÍPRAVA K POUŽÍVÁNÍ | PRÉPARATION À L'UTILISATION | PREPARAZIONE ALL'USO | PREPARACIÓN PARA EL USO

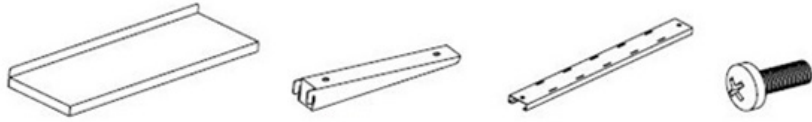
RCWR-80.2 | RCWR-120.2 | RCWR-600.3 | RCWR-1000.3 | RCWR-600.4 | RCWR-800.4 | RCWR-1000.4 | RCWR-1200.4





RCWR-160.2 | RCWR-180.2 | RCWR-140.2 | RCWR-2000.3 | RCWR-1400.4 | RCWR-1500.4 | RCWR-1600.4
RCWR-1800.4 | RCWR-2000.4

NOTES/NOTIZEN

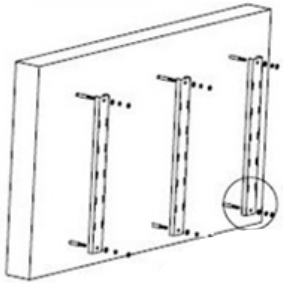


Ax2

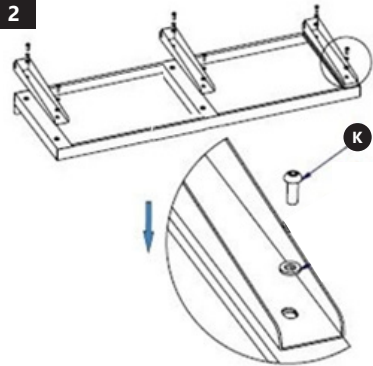
Bx6

Kx12

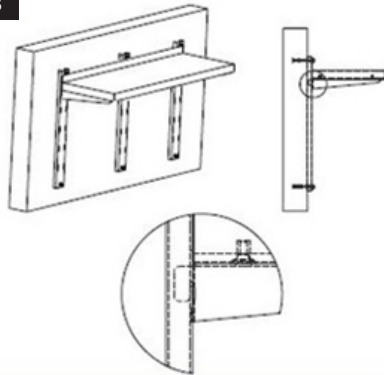
1



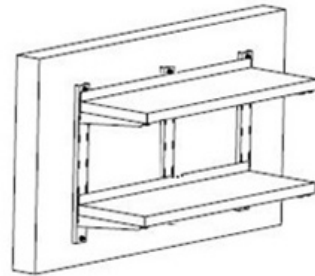
2



3



4







UNSER HAUPTZIEL IST DIE ZUFRIEDENHEIT UNSERER KUNDEN!
BEI FRAGEN KONTAKTIEREN SIE UNS BITTE UNTER:

OUR CUSTOMERS' SATISFACTION IS OUR MAIN GOAL!
PLEASE CONTACT US WITH QUESTIONS AT:

NASZYM GŁÓWNYM CELEM JEST SATYSFAKJA KLIENTÓW
W PRZYPADKU PYTAŃ PROSIMY O KONTAKT Z PRZEDSTAWICIELEM
W DANYM KRAJU:

NAŠÍM HLAVNÍM CÍLEM JE SPOKOJENOST NAŠICH ZÁKAZNÍKŮ! V PŘÍPADĚ OTÁZEK
NÁS PROŠÍM KONTAKTUJTE NA:

NOTRE BUT PREMIER EST VOTRE SATISFACTION!
POUR TOUTE QUESTION, CONTACTEZ NOUS SUR:

NUESTRO OBJETIVO PRINCIPAL ES LA SATISFACCIÓN DE NUESTROS CLIENTES!
SI TIENE PREGUNTAS, POR FAVOR PÓNGANSE EN CONTACTO CON NOSTROS EN:

I NOSTRO PRINCIPALE OBIETTIVO È LA SODDISFAZIONE DEI NOSTRI CLIENTI!
PER EVENTUALI DOMANDE PER FAVORE, CI CONTATTINO SOTTO:

CONTACT

expondo Polska sp. z o.o. sp. k.

ul. Nowy Kisielin – Innowacyjna 7
66-002 Zielona Góra | Poland, EU

e-mail: info@expondo.com

expondo.com