



**ROYAL**  
c a t e r i n g

## **BEDIENUNGSANLEITUNG**

User manual | Instrukcja | Návod k použití | Manuel d'utilisation | Istruzioni per l'uso | Manual de instrucciones

# STAINLESS STEEL WORKTABLE

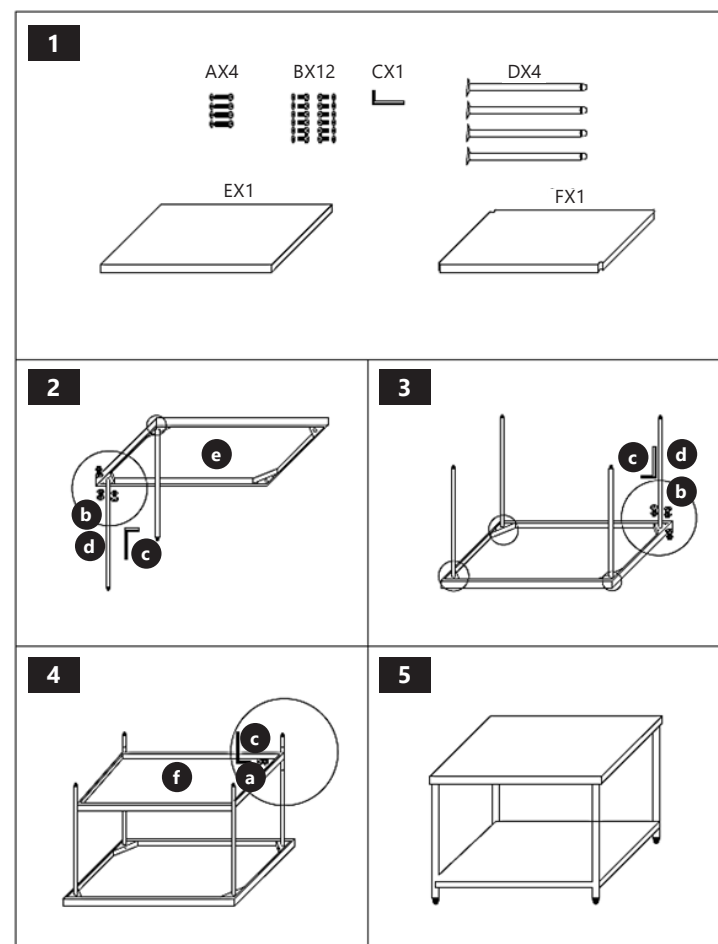
- **RCWT-200X60SB**
- **RCWT-200X60EB**
- **RCWT-120X60SB**
- **RCWT-120X60EB**
- **RCWT-120X70SB**
- **RCWT-120X70EB**
- **RCWT-100X60SB**
- **RCWT-100X60EB**
- **RCWT-100X70SB**
- **RCWT-100X70EB**
- **RCWT-180X60SB**
- **RCWT-180X60EB**
- **RCWT-150X60SB**
- **RCWT-150X60EB**
- **RCWT-200X60S**
- **RCWT-200X60E**
- **RCWT-120X60S**
- **RCWT-120X60E**
- **RCWT-120X70S**
- **RCWT-120X70E**
- **RCWT-100X60S**
- **RCWT-100X60E**
- **RCWT-100X70S**
- **RCWT-100X70E**
- **RCSSCB-91X61-E**
- **RCSSCB-76X61-E**
- **RCSSCB-61X61-E**





PRODUKTNAME	ARBEITSTISCH AUS EDELSTAHL	
PRODUCT NAME	STAINLESS STEEL WORKTABLE	
NAZWA PRODUKTU	STÓŁ ROBOCZY ZE STALI NIERDZEWNEJ	
NÁZEV VÝROBKU	PRACOVNÍ STŮL	
NOM DU PRODUIT	TABLE DE TRAVAIL EN INOX	
NOME DEL PRODOTTO	TAVOLO DA LAVORO IN ACCIAIO	
NOMBRE DEL PRODUCTO	MESA DE ACERO INOXIDABLE	
MODELL	1. RCWT-200X60SB 2. RCWT-200X60EB 3. RCWT-120X60SB 4. RCWT-120X60EB 5. RCWT-120X70SB 6. RCWT-120X70EB 7. RCWT-100X60SB 8. RCWT-100X60EB 9. RCWT-100X70SB 10. RCWT-100X70EB 11. RCWT-200X60S 12. RCWT-200X60E 13. RCWT-120X60S 14. RCWT-120X60E	15. RCWT-120X70S 16. RCWT-120X70E 17. RCWT-100X60S 18. RCWT-100X60E 19. RCWT-100X70S 20. RCWT-100X70E 21. RCWT-180X60SB 22. RCWT-180X60EB 23. RCWT-150X60SB 24. RCWT-150X60EB 25. RCSSCB-91X61-E 26. RCSSCB-76X61-E 27. RCSSCB-61X61-E
PRODUCT MODEL		
MODEL PRODUKTU		
MODEL VÝROBKU		
MODÈLE		
MODELLO		
MODELO		
ABMESSUNGEN (+AUFKANTUNG) [MM]	1. 2000 x 600 x 850 (+120) 2. 2000 x 600 x 850 (+120) 3. 1200 x 600 x 850 (+120) 4. 1200 x 600 x 850 (+120) 5. 1200 x 700 x 850 (+120) 6. 1200 x 700 x 850 (+120) 7. 1000 x 600 x 850 (+120) 8. 1000 x 600 x 850 (+120) 9. 1000 x 700 x 850 (+120) 10. 1000 x 700 x 850 (+120) 11. 2000 x 600 x 850 12. 2000 x 600 x 850 13. 1200 x 600 x 850 14. 1200 x 600 x 850	15. 1200 x 700 x 850 16. 1200 x 700 x 850 17. 1000 x 600 x 850 18. 1000 x 600 x 850 19. 1000 x 700 x 850 20. 1000 x 700 x 850 21. 1800 x 600 x 850 (+120) 22. 1800 x 600 x 850 (+120) 23. 1500 x 600 x 850 (+120) 24. 1500 x 600 x 850 (+120) 25. 910 x 610 x 965 26. 760 x 610 x 965 27. 610 x 610 x 965
DIMENSIONS (+SPLASHBACK) [MM]		
WYMIARY (+RANT) [MM]		
ROZMĚRY (+ OKRAJ) [MM]		
DIMENSIONS (+DOSSERET) [MM]		
DIMENSIONI (+ALZATINA) [MM]		
DIMENSIONES (+ANTISALPIQUE) [MM]		
IMPORTEUR	EXPONDO POLSKA SP. Z O.O. SP. K.	
IMPORTER		
IMPORTER		
DOVOZCE		
IMPORTATEUR		
IMPORTATORE		
IMPORTADOR		
ADRESSE VON IMPORTEUR	UL. NOWY KISIELIN-INNOWACYJNA 7, 66-002 ZIELONA GÓRA   POLAND, EU	
IMPORTER ADDRESS		
ADRES IMPORTERA		
ADRESA DOVOZCE		
ADRESSE DE L'IMPORTATEUR		
INDIRIZZO DELL'IMPORTATORE		
DIRECCIÓN DEL IMPORTADOR		
	Gebrauchsanweisung beachten   Read instructions before use.   Przed użyciem należy zapoznać się z instrukcją. Před použitím výrobku se seznámte s návodem.   Respectez les consignes du manuel. Leggere attentamente le istruzioni.   Respetar las instrucciones de uso.	
	Recyclingprodukt.   The product must be recycled.   Produkt podlegający recyklingowi.   Recyklovateľný výrobek. Collecte séparée.   Prodotto riciclabile.   Producto reciclable.	
	Nur zur Verwendung in geschlossenen Räumen.   Only use indoors.   Do użytku tylko wewnątrz pomieszczeń. Pouze k použití ve vnitřních prostorech.   Pour l'utilisation intérieure uniquement.   Usare solo in ambienti chiusi. Uso esclusivo en áreas cerradas.	

ZUSAMMENBAUEN DES PRODUKTS | ASSEMBLING THE EQUIPMENT | SKŁADANIE SPRZĘTU | SKŁADÁNÍ ZAŘÍZENÍ  
ASSEMBLAGE DU PRODUIT | MONTAGGIO DEL PRODOTTO | MONTAJE DEL PRODUCTO





UNSER HAUPTZIEL IST DIE ZUFRIEDENHEIT UNSERER KUNDEN!  
BEI FRAGEN KONTAKTIEREN SIE UNS BITTE UNTER:

OUR CUSTOMERS' SATISFACTION IS OUR MAIN GOAL!  
PLEASE CONTACT US WITH QUESTIONS AT:

NASZYM GŁÓWNYM CELEM JEST SATYSFAKCJA KLIENTÓW  
W PRZYPADKU PYTAŃ PROSIMY O KONTAKT Z PRZEDSTAWICIELEM  
W DANYM KRAJU:

NAŠÍM HLAVNÍM CÍLEM JE SPOKOJENOST NAŠICH ZÁKAZNÍKŮ! V PŘÍPADĚ OTÁZEK  
NÁS PROŠÍM KONTAKTUJTE NA:

NOTRE BUT PREMIER EST VOTRE SATISFACTION!  
POUR TOUTE QUESTION, CONTACTEZ NOUS SUR:

NUESTRO OBJETIVO PRINCIPAL ES LA SATISFACCIÓN DE NUESTROS CLIENTES!  
SI TIENE PREGUNTAS, POR FAVOR PÓNGANSE EN CONTACTO CON NOSTROS EN:

I NOSTRO PRINCIPALE OBIETTIVO È LA SODDISFAZIONE DEI NOSTRI CLIENTI!  
PER EVENTUALI DOMANDE PER FAVORE, CI CONTATTINO SOTTO:

---

## CONTACT

expondo Polska sp. z o.o. sp. k.

ul. Nowy Kisielin-Innowacyjna 7  
66-002 Zielona Góra | Poland, EU

e-mail: [info@expondo.de](mailto:info@expondo.de)