



**ROYAL**  
c a t e r i n g

## **BEDIENUNGSANLEITUNG**

User manual | Instrukcja | Návod k použití | Manuel d'utilisation | Istruzioni per l'uso | Manual de instrucciones

# JUICE DISPENSER

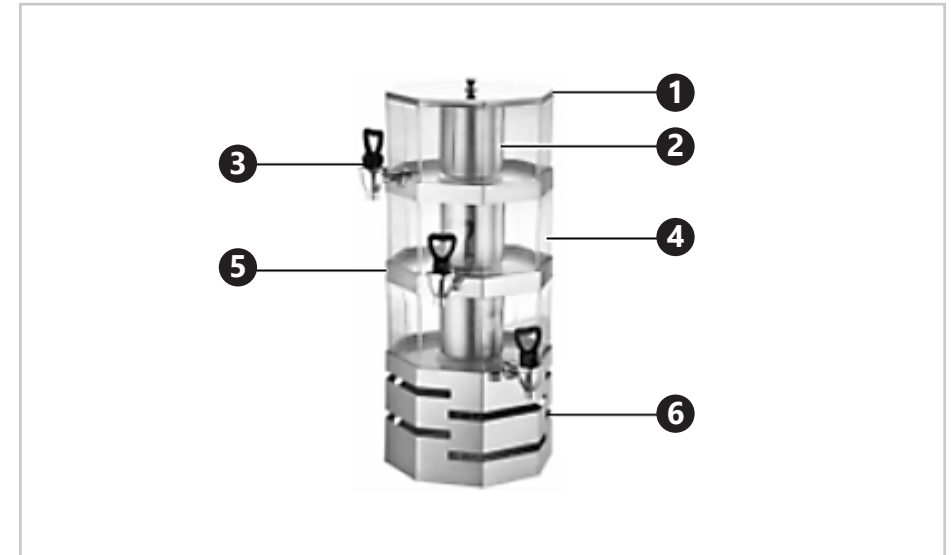
- **RCSD-3A1**





|  |                     |
|--|---------------------|
| PRODUKTNAME                            | SAFT DISPENSER      |
| PRODUCT NAME                           | JUICE DISPENSER     |
| NAZWA PRODUKTU                         | DYSPENSER SOKU      |
| NÁZEV VÝROBKU                          | DÁVKOVAČ NA NÁPOJE  |
| NOM DU PRODUIT                         | DISTRIBUTEUR DE JUS |
| NOME DEL PRODOTTO                      | DISPENSER PER SUCCO |
| NOMBRE DEL PRODUCTO                    | DISPENSADOR DE ZUMO |
| MODELL                                 | RCS-D-3A1           |
| PRODUCT MODEL                          |                     |
| MODEL PRODUKTU                         |                     |
| MODEL VÝROBKU                          |                     |
| MODÈLE                                 |                     |
| MODELLO                                |                     |
| MODELO                                 |                     |
| SAFTFASSVERMÖGEN [L]                   | 3x6,0               |
| JUICE TANK CAPACITY [L]                |                     |
| POJEMNOŚĆ ZBIORNIKA NA SOK [L]         |                     |
| KAPACITA NÁDOBY NA ŠŤÁVU [L]           |                     |
| CAPACITÉ DU RÉCIPIENT À JUS [L]        |                     |
| CAPACITÀ DEL CONTENITORE PER SUCCO [L] |                     |
| CAPACIDAD DEL TANQUE PARA HELADO [L]   |                     |
| EISFASSVERMÖGEN [L]                    | 3x0,83              |
| ICE TANK CAPACITY [L]                  |                     |
| POJEMNOŚĆ ZBIORNIKA NA LÓD [L]         |                     |
| KAPACITA NÁDOBY NA LED [L]             |                     |
| CAPACITÉ DU RÉCIPIENT À GLACE [L]      |                     |
| CAPACITÀ CONTENITORE PER GHIACCIO [L]  |                     |
| CAPACIDAD DEL TANQUE PARA HELADO [L]   |                     |
| GRÖSSE [MM]                            | 234x234x705         |
| DIMENSIONS [MM]                        |                     |
| WYMIARY [MM]                           |                     |
| VELIKOST [MM]                          |                     |
| DIMENSIONS [MM]                        |                     |
| DIMENSIONS [MM]                        |                     |
| TAMAÑO [MM]                            |                     |
| GEWICHT [KG]                           | 5,60                |
| WEIGHT [KG]                            |                     |
| WAGA [KG]                              |                     |
| HMOTNOST [KG]                          |                     |
| POIDS [KG]                             |                     |
| PESO [KG]                              |                     |
| PESO [KG]                              |                     |

PRODUKTZEICHNUNGEN | PRODUCT'S VIEW | RYSUNKI PRODUKTU | NÁKRESY PRODUKTU | SCHÉMAS DU PRODUIT  
LE ILLUSTRAZIONI DI PRODOTTO | LAS ILUSTRACIONES DE PRODUCTO



|    | 1         | 2                             | 3                  | 4           | 5                   | 6        |
|----|-----------|-------------------------------|--------------------|-------------|---------------------|----------|
| DE | Deckel    | Eisbehälter                   | Hahn               | Behälter    | Trennwand           | Basis    |
| EN | Cover     | Ice tank                      | Tap                | Tank        | Partition           | Base     |
| PL | Pokrywa   | Zbiornik na lód               | Kranik             | Zbiornik    | Przegroda           | Podstawa |
| CZ | Víko      | Nádoba na led                 | Výpustný kohout    | Nádoba      | Přepážka            | Základ   |
| FR | Couvercle | Capacité du récipient à glace | Robinet            | Récipient   | Paroi de séparation | Base     |
| IT | Rubinetto | Contenitore per ghiaccio      | Dispenser per succ | Contenitore | Divisorio           | Base     |
| ES | Tapa      | Contenedor para helado        | Grifo              | Recipiente  | Separador           | Base     |



UNSER HAUPTZIEL IST DIE ZUFRIEDENHEIT UNSERER KUNDEN!  
BEI FRAGEN KONTAKTIEREN SIE UNS BITTE UNTER:

OUR CUSTOMERS' SATISFACTION IS OUR MAIN GOAL!  
PLEASE CONTACT US WITH QUESTIONS AT:

NASZYM GŁÓWNYM CELEM JEST SATYSFAKCJA KLIENTÓW  
W PRZYPADKU PYTAŃ PROSIMY O KONTAKT Z PRZEDSTAWICIELEM  
W DANYM KRAJU:

NAŠÍM HLAVNÍM CÍLEM JE SPOKOJENOST NAŠICH ZÁKAZNÍKŮ! V PŘÍPADĚ OTÁZEK  
NÁS PROŠÍM KONTAKTUJTE NA:

NOTRE BUT PREMIER EST VOTRE SATISFACTION!  
POUR TOUTE QUESTION, CONTACTEZ NOUS SUR:

NUESTRO OBJETIVO PRINCIPAL ES LA SATISFACCIÓN DE NUESTROS CLIENTES!  
SI TIENE PREGUNTAS, POR FAVOR PÓNGANSE EN CONTACTO CON NOSTROS EN:

I NOSTRO PRINCIPALE OBIETTIVO È LA SODDISFAZIONE DEI NOSTRI CLIENTI!  
PER EVENTUALI DOMANDE PER FAVORE, CI CONTATTINO SOTTO:

---

## **CONTACT**

expondo Polska sp. z o.o. sp. k.

ul. Nowy Kisielin – Innowacyjna 7  
66-002 Zielona Góra | Poland, EU

e-mail: [info@expondo.de](mailto:info@expondo.de)