



ROYAL
c a t e r i n g

BEDIENUNGSANLEITUNG

User manual | Instrukcja | Návod k použití | Manuel d'utilisation | Istruzioni per l'uso | Manual de instrucciones | Használati útmutató

SAUSAGE STUFFER VERTICAL/HORIZONTAL

- **RCWV-3L**
- **RCWV-5L**
- **RCWV-7L**
- **RCWV-10L**
- **RCWV-15L**
- **RC-SFV7L**
- **RC-SFV5L**
- **RC-SFV3L**



Deutsch	3
English	6
Polski	9
Česky	12
Français	15
Italiano	18
Español	21
Magyar	24

PRODUKTNAME PRODUCT NAME NAZWA PRODUKTU NÁZEV VÝROBKU NOM DU PRODUIT NOME DEL PRODOTTO NOMBRE DEL PRODUCTO TERMÉK NEVE	WURSTFÜLLER FLACH VERTIKAL SAUSAGE STUFFER VERTICAL NAPEŁNIACZ DO KIEŁBAS PIONOWY PLNIČKA KLOBÁS VERTIKÁLNÍ POUSSOIR À SAUCISSE VERTICAL INSACCATRICE VERTICALE EMBUTIDORA VERTICAL KOLBÁSZTÖLTŐ FÜGGŐLEGES	WURSTFÜLLER FLACH SAUSAGE STUFFER HORIZONTAL NAPEŁNIACZ DO KIEŁBAS POZIOMY PLNIČKA KLOBÁS HORIZONTÁLNÍ POUSSOIR À SAUCISSE HORIZONTAL INSACCATRICE ORIZZONTALE EMBUTIDORA HORIZONTAL KOLBÁSZTÖLTŐ VÍZSZINTES
MODELL PRODUCT MODEL MODEL PRODUKTU MODEL VÝROBKU MODÈLE MODELLO MODELO MODELL	RCWV-3L RCWV-5L RCWV-7L RCWV-10L RCWV-15L	RC-SFV7L RC-SFV5L RC-SFV3L
HERSTELLER MANUFACTURER PRODUCENT VÝROBCE FABRICANT PRODUTTORE FABRICANTE TERMELŐ	EXPONDO POLSKA SP. Z O.O. SP. K.	
ANSCHRIFT DES HERSTELLERS MANUFACTURER ADDRESS ADRES PRODUCENTA ADRESA VÝROBCE ADRESSE DU FABRICANT INDIRIZZO DEL PRODUTTORE DIRECCIÓN DEL FABRICANTE A GYÁRTÓ CÍME	UL. NOWY KISIELIN-INNOWACYJNA 7, 66-002 ZIELONA GÓRA POLAND, EU	

TECHNISCHE DATEN

Parameter	Werte		
Produktname	WURSTFÜLLER FLACH VERTIKAL		
Modell	RCWV-3L	RCWV-5L	RCWV-7L
Fassungsvermögen [l]	3	5	7
Spritzendurchmesser [mm]	φ 16/22/32/38		
Zylinderinnendurchmesser [cm]	19,5	13,8	13,8
Abmessungen [mm]	53x31x31	65x31x31	77,5x31x31
Gewicht [kg]	11	12	14
Produktname	WURSTFÜLLER FLACH VERTIKAL		
Modell	RCWV-10L	RCWV-15L	
Fassungsvermögen [l]	10	15	
Spritzendurchmesser [mm]	φ 16/22/32/38		
Zylinderinnendurchmesser [cm]	21,5		
Abmessungen [mm]	65x41x31	85x49x37,5	
Gewicht [kg]	21	24	
Produktname	WURSTFÜLLER FLACH		
Modell	RC-SFV7L	RC-SFV5L	RC-SFV3L
Fassungsvermögen [l]	7	5	3
Spritzendurchmesser [mm]	φ 16/22/32/38		
Abmessungen [mm]	74x23x24	59x23x24	45x23x24
Gewicht [kg]	16	14	13

1. ALLGEMEINE BESCHREIBUNG

Diese Anleitung ist als Hilfe für eine sichere und zuverlässige Nutzung gedacht. Das Produkt wurde strikt nach den technischen Vorgaben und unter Verwendung modernster Technologien und Komponenten sowie unter Wahrung der höchsten Qualitätsstandards entworfen und angefertigt.

VOR INBETRIEBNAHME MUSS DIE ANLEITUNG GENAU DURCHGELESEN UND VERSTANDEN WERDEN.

Für einen langen und zuverlässigen Betrieb des Geräts muss auf die richtige Handhabung und Wartung entsprechend den in dieser Anleitung angeführten Vorgaben geachtet werden. Die in dieser Anleitung angegebenen technischen

Daten und die Spezifikation sind aktuell. Der Hersteller behält sich das Recht vor, im Rahmen der Verbesserung der Qualität Änderungen vorzunehmen.

ERLÄUTERUNG DER SYMBOLE

	Das Produkt erfüllt die geltenden Sicherheitsnormen.
	Gebrauchsanweisung beachten.
	Recyclingprodukt.
	ACHTUNG! Warnung vor Handverletzungen!
	Nur zur Verwendung in geschlossenen Räumen.

⚠ HINWEIS! In der vorliegenden Anleitung sind Beispielbilder vorhanden, die von dem tatsächlichen Aussehen des Produkts abweichen können.

Die originale Anweisung ist die deutschsprachige Fassung. Sonstige Sprachfassungen sind Übersetzungen aus der deutschen Sprache.

2. NUTZUNGSSICHERHEIT

⚠ ACHTUNG! Lesen Sie alle Sicherheitshinweise und alle Anweisungen durch. Die Nichtbeachtung der Warnungen und Anweisungen kann zu schweren Verletzungen bis hin zum Tod führen.

Die Begriffe „Gerät“ oder „Produkt“ in den Warnungen und Beschreibung des Handbuchs beziehen sich auf WURSTFÜLLER FLACH/ FLACH VERTIKAL.

2.1 SICHERHEIT AM ARBEITSPLATZ

- Halten Sie Ihren Arbeitsplatz sauber und gut beleuchtet. Unordnung oder schlechte Beleuchtung kann zu Unfällen führen. Handeln Sie vorausschauend, beobachten Sie, was getan wird, und nutzen Sie Ihren gesunden Menschenverstand bei der Verwendung des Gerätes.
- Bei Zweifeln, ob das Produkt ordnungsgemäß funktioniert, oder wenn Schäden festgestellt werden, wenden Sie sich bitte an den Kundendienst des Herstellers.
- Reparaturen dürfen nur vom Service des Herstellers durchgeführt werden. Führen Sie keine Reparaturen auf eigene Faust durch!
- Bewahren Sie die Gebrauchsanleitung für den weiteren Gebrauch auf. Sollte das Gerät an Dritte weitergegeben werden, muss die Gebrauchsanleitung mit ausgehändigt werden.
- Verpackungselemente und kleine Montageteile außerhalb der Reichweite von Kindern aufbewahren.
- Halten Sie das Gerät von Kindern und Tieren fern.

2.2. PERSÖNLICHE SICHERHEIT

- Es ist nicht gestattet, das Gerät im Zustand der Ermüdung, Krankheit, unter Einfluss von Alkohol, Drogen oder Medikamenten zu betreiben, wenn das die Fähigkeit das Gerät zu bedienen, einschränkt.
- Das Gerät darf nicht von Kindern oder Personen mit eingeschränkten physischen, sensorischen und geistigen Fähigkeiten oder ohne entsprechende Erfahrung und entsprechendes Wissen bedient werden. Dies ist nur unter Aufsicht einer für die Sicherheit zuständigen Person und nach einer Einweisung in die Bedienung der Maschine gestattet.

- c) Tragen Sie keine weite Kleidung oder Schmuck. Lose Kleidung, Schmuck oder lange Haare können durch sich bewegende Teile erfasst werden.
- d) Das Gerät ist kein Spielzeug. Kinder sollten in der Nähe des Geräts unter Aufsicht stehen, um Unfälle zu vermeiden.

2.3. SICHERE ANWENDUNG DES GERÄTS

- a) Überhitzen Sie das Gerät nicht. Verwenden Sie nur geeignete Werkzeuge für die jeweilige Anwendung. Richtig ausgewählte Geräte und der sorgsame Umgang mit ihnen führen zu besseren Arbeitsergebnissen.
- b) Nicht verwendete Werkzeuge sind außerhalb der Reichweite von Kindern sowie von Personen aufzubewahren, welche weder das Gerät noch die Anleitung kennen. In den Händen unerfahrener Personen können diese Geräte eine Gefahr darstellen.
- c) Halten Sie das Gerät stets in einem einwandfreien Zustand. Prüfen Sie vor jeder Inbetriebnahme, ob am Gerät und seinen beweglichen Teilen Schäden vorliegen (defekte Komponenten oder andere Faktoren, die den sicheren Betrieb der Maschine beeinträchtigen könnten). Im Falle eines Schadens muss das Gerät vor Gebrauch in Reparatur gegeben werden.
- d) Reparatur und Wartung von Geräten dürfen nur von qualifiziertem Fachpersonal und mit Originalersatzteilen durchgeführt werden. Nur so wird die Sicherheit während der Nutzung gewährleistet.
- e) Um die Funktionsfähigkeit des Gerätes zu gewährleisten, dürfen die werksmäßig montierten Abdeckungen oder Schrauben nicht entfernt werden.
- f) Beachten Sie bei Transport zwischen Lager und Bestimmungsort und Handhabung des Gerätes die Grundsätze für Gesundheits- und Arbeitsschutz des Landes, in dem das Gerät verwendet wird.
- g) Es ist verboten, das Gerät während des Betriebs zu schieben, umzustellen oder zu drehen.
- h) Das Gerät muss regelmäßig gereinigt werden, damit sich nicht dauerhaft Schmutz festsetzt.
- i) Das Gerät ist kein Spielzeug. Reinigung und Wartung dürfen nicht von Kindern ohne Aufsicht durch eine erwachsene Person durchgeführt werden.
- j) Es ist untersagt, in den Aufbau des Geräts einzugreifen, um seine Parameter oder Konstruktion zu ändern.
- k) Geräte von Feuer – und Wärmequellen fernhalten.

⚠ ACHTUNG! Obwohl das Gerät in Hinblick auf Sicherheit entworfen wurde und über Schutzmechanismen sowie zusätzlicher Sicherheitselemente verfügt, besteht bei der Bedienung eine geringe Unfall- oder Verletzungsgefahr. Es wird empfohlen, bei der Nutzung Vorsicht und Vernunft walten zu lassen.

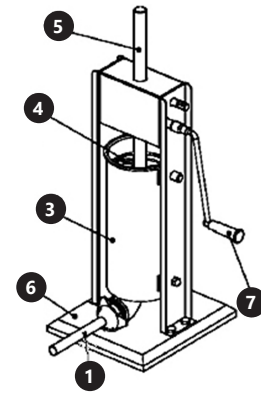
3. NUTZUNGSBEDINGUNGEN

Das Gerät ist für das Füllen von Därmen mit Fleischmasse ausgelegt.

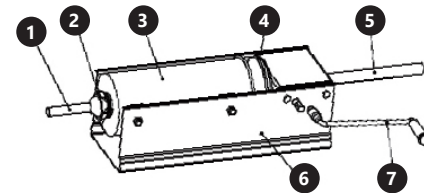
Für alle Schäden bei nicht sachgemäßer Verwendung haftet allein der Betreiber.

3.1. GERÄTEBESCHREIBUNG

RCWV-3L, RCWV-5L, RCWV-7L, RCWV-10L, RCWV-15L



RC-SFV7L, RC-SFV5L, RC-SFV3L



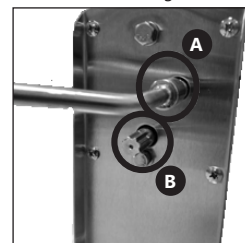
1. Auswechselbare Spritze
2. Mutter zur Befestigung der Spritze
3. Zylinder
4. Stößelkolben mit Dichtungsgummi
5. Stößelhebel
6. Basis
7. Kurbel

3.2. VORBEREITUNG ZUR VERWENDUNG ARBEITSPLATZ DES GERÄTES

Das Gerät sollte immer auf einer ebenen, stabilen, sauberen, feuerfesten und trockenen Oberfläche und außerhalb der Reichweite von Kindern und Personen mit eingeschränkten geistigen, sensorischen und psychischen Fähigkeiten verwendet werden. Vor der ersten Anwendung sind das Gerät und alle Bestandteile auseinanderzubauen und zu reinigen.

3.3. AUFBAU DES GERÄTES UND ARBEIT MIT DEM GERÄT

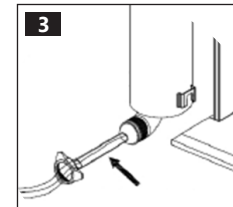
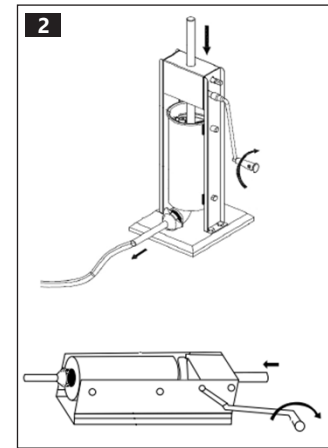
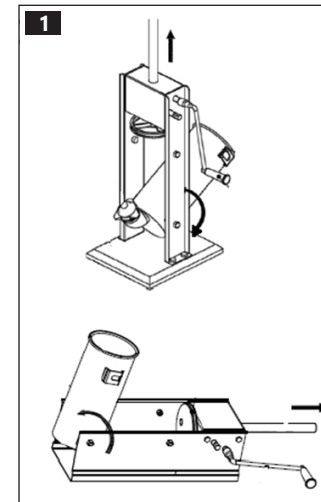
1. Kurbel befestigen.



HINWEIS: Das Gerät verfügt über zwei Optionen zur Montage der Kurbel in Abhängigkeit von der gewünschten Betriebsgeschwindigkeit:

- A. Höhere Geschwindigkeit
- B. Langsamere Geschwindigkeit

2. Durch Drehen der Kurbel den Stößel aus dem Zylinder herausziehen. (Abb. 1)
3. Zylinder leicht kippen. (Abb. 1)
4. Fetten Sie den Stößel und die Innenseite des Zylinders mit Speiseöl.
5. Füllen Sie den Zylinder mit der Fleischmasse.
6. Bringen Sie den Zylinder in die entsprechende Position.
7. Befestigen Sie eine geeigneten Spritze am Fleischmassenauslass und sichern Sie sie mit einer Montagemutter.
8. Drehen Sie die Kurbel im Uhrzeigersinn, um den Stößel im Zylinder zu platzieren. (Abb. 2)
9. Fetten Sie die Spritze mit Speiseöl und setzen Sie den Darm darauf. (Abb. 3)
10. Drehen Sie die Kurbel im Uhrzeigersinn, um den Darm mit der Fleischmasse zu füllen. (Abb. 2)
11. Zerlegen Sie das Gerät nach Abschluss der Arbeiten:
 - Schrauben Sie die Spritze ab,
 - Ziehen Sie den Stößel aus dem Zylinder heraus, kippen Sie den Zylinder und ziehen Sie ihn nach oben, um ihn aus der Basis zu entfernen,
 - Schrauben Sie den Stößel vom Hebel ab und entfernen Sie die Dichtung.
12. Reinigen Sie alle Elemente gründlich.



3.4. REINIGUNG UND WARTUNG

- a) Zur Reinigung des Geräts dürfen nur milde Reinigungsmittel verwendet werden, die für Oberflächen, mit denen Lebensmittel in Kontakt kommen, bestimmt sind.
- b) Lassen Sie nach jeder Reinigung alle Teile gut trocknen, bevor das Gerät erneut verwendet wird.
- c) Bewahren Sie das Gerät an einem trockenen, kühlen, vor Feuchtigkeit und direkter Sonneneinstrahlung geschütztem Ort auf.
- d) In Hinblick auf technische Effizienz und zur Vorbeugung vor Schäden sollte das Gerät regelmäßig überprüft werden.
- e) Zum Reinigen darf man keine scharfen und/oder Metallgegenstände (z.B. Drahtbürste oder Metallspachtel) benutzen, weil diese die Oberfläche des Materials, aus dem das Gerät hergestellt ist, beschädigen können.
- f) Reinigen Sie das Gerät sofort nach Gebrauch, trocken Sie es gründlich ab und legen Sie es zusammen

TECHNICAL DATA

Parameter description	Parameter value		
Product name	SAUSAGE STUFFER VERTICAL		
Model	RCWV-3L	RCWV-5L	RCWV-7L
Capacity [L]	3	5	7
Stuffing nozzle diameter [mm]	φ 16/22/32/38		
Cylinder internal diameter [cm]	19,5	13,8	13,8
Dimensions [mm]	53x31x31	65x31x31	77,5x31x31
Weight [kg]	11	12	14
Product name	SAUSAGE STUFFER HORIZONTAL		
Model	RCWV-10L	RCWV-15L	
Capacity [L]	10	15	
Stuffing nozzle diameter [mm]	φ 16/22/32/38		
Cylinder internal diameter [cm]	21,5		
Dimensions [mm]	65x41x31	85x49x37.5	
Weight [kg]	21	24	
Product name	SAUSAGE STUFFER HORIZONTAL		
Model	RC-SFV7L	RC-SFV5L	RC-SFV3L
Capacity [L]	7	5	3
Stuffing nozzle diameter [mm]	φ 16/22/32/38		
Dimensions [mm]	74x23x24	59x23x24	45x23x24
Weight [kg]	16	14	13

1. GENERAL DESCRIPTION

The user manual is designed to assist in the safe and trouble-free use of the device. The product is designed and manufactured in accordance with strict technical guidelines, using state-of-the-art technologies and components. Additionally, it is produced in compliance with the most stringent quality standards.

DO NOT USE THE DEVICE UNLESS YOU HAVE THOROUGHLY READ AND UNDERSTOOD THIS USER MANUAL.

To increase the product life of the device and to ensure trouble-free operation, use it in accordance with this user manual and regularly perform maintenance tasks. The technical data and specifications in this user manual are up to date. The manufacturer reserves the right to make changes associated with quality improvement.

LEGEND

	The product satisfies the relevant safety standards.
	Read instructions before use.
	The product must be recycled.
	ATTENTION! Hand crush hazard!
	Only use indoors.

PLEASE NOTE! Drawings in this manual are for illustration purposes only and in some details may differ from the actual product.

The original operation manual is written in German. Other language versions are translations from the German.

2. USAGE SAFETY

ATTENTION! Read all safety warnings and all instructions. Failure to follow the warnings and instructions may result in serious injury or even death.

The terms „device“ or „product“ are used in the warnings and instructions to refer to SAUSAGE STUFFER VERTICAL/HORIZONTAL.

2.1. SAFETY IN THE WORKPLACE

- Make sure the workplace is clean and well lit. A messy or poorly lit workplace may lead to accidents. Try to think ahead, observe what is going on and use common sense when working with the device.
- If you are unsure about whether the product is operating correctly or if you find damage, please contact the manufacturer's service centre.
- Only the manufacturer's service point may repair the device. Do not attempt any repairs independently!
- Please keep this manual available for future reference. If this device is passed on to a third party, the manual must be passed on with it.
- Keep packaging elements and small assembly parts in a place not available to children.
- Keep the device away from children and animals.

2.2. PERSONAL SAFETY

- Do not use the device when tired, ill or under the influence of alcohol, narcotics or medication which can significantly impair the ability to operate the device.
- The device is not designed to be handled by persons (including children) with limited mental and sensory functions or persons lacking relevant experience and/or knowledge unless they are supervised by a person responsible for their safety or they have received instruction on how to operate the device.
- Do not wear loose clothing or jewellery. Loose clothing, jewellery or long hair may get caught in moving parts.
- The device is not a toy. Children must be supervised to ensure that they do not play with the device.

2.3. SAFE DEVICE USE

- Do not overload the device. Use the appropriate tools for the given task. A correctly-selected device will perform the task for which it was designed better and in a safer manner.

- When not in use, store in a safe place, away from children and people not familiar with the device who have not read the user manual. The device may pose a hazard in the hands of inexperienced users.
- Keep the device in perfect technical condition. Before each use check for general damage and especially check for cracked parts or elements and for any other conditions which may impact the safe operation of the device. If damage is discovered, hand over the device for repair before use.
- Device repair or maintenance should be carried out by qualified persons, only using original spare parts. This will ensure safe use.
- To ensure the operational integrity of the device, do not remove factory-fitted guards and do not loosen any screws.
- When transporting and handling the device between the warehouse and the destination, observe the occupational health and safety principles for manual transport operations which apply in the country where the device will be used.
- Do not move, adjust or rotate the device in the course of work.
- Clean the device regularly to prevent stubborn grime from accumulating.
- The device is not a toy. Cleaning and maintenance may not be carried out by children without supervision by an adult person.
- It is forbidden to interfere with the structure of the device in order to change its parameters or construction.
- Keep the device away from sources of fire and heat.

ATTENTION! Despite the safe design of the device and its protective features, and despite the use of additional elements protecting the operator, there is still a slight risk of accident or injury when using the device. Stay alert and use common sense when using the device.

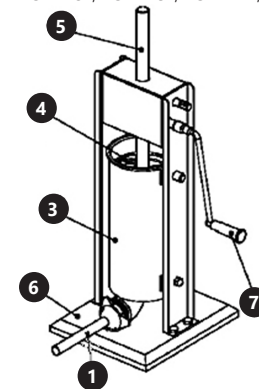
3. USE GUIDELINES

The device is intended for stuffing sausage casings with meat mixture.

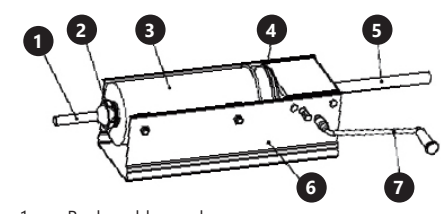
The user is liable for any damage resulting from unintended use of the device.

3.1. DEVICE DESCRIPTION

RCWV-3L, RCWV-5L, RCWV-7L, RCWV-10L, RCWV-15L



RC-SFV7L, RC-SFV5L, RC-SFV3L



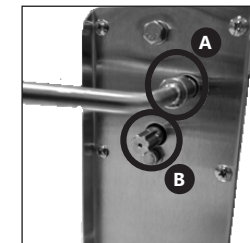
- Replaceable nozzle
- Nut for fixing the nozzle
- Cylinder
- Pusher plunger with sealing rubber
- Pusher lever
- Base
- Crank

3.2. PREPARING FOR USE
APPLIANCE LOCATION

The device should always be used when positioned on an even, stable, clean, fireproof and dry surface, and be out of the reach of children and persons with limited mental and sensory functions. Disassemble the device and all its components and clean them before the first use.

3.3. ASSEMBLING THE DEVICE AND DEVICE USE

- Attach the crank.

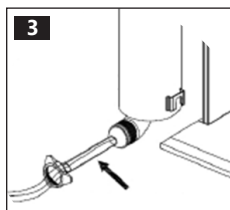
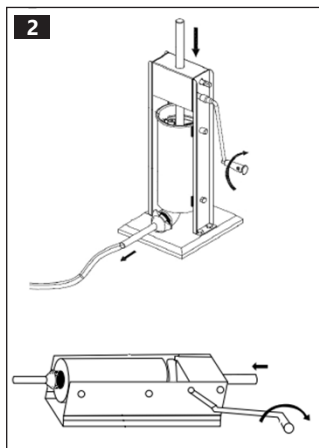
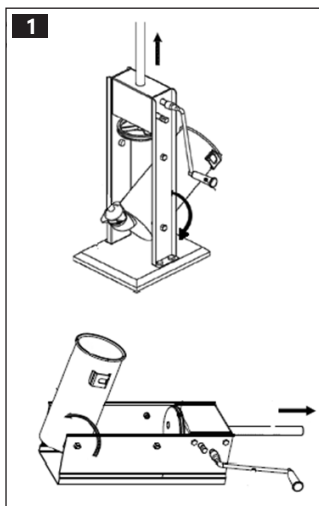


NOTE: The device has two options for mounting the crank depending on the desired operating speed:

- Higher speed
 - Slower speed
- Pull the piston out of the cylinder by turning the crank. (fig. 1)
 - Tilt the cylinder. (fig. 1)
 - Coat the piston and the inside of the cylinder with cooking oil.
 - Fill the cylinder with the meat mixture.
 - Set the cylinder in the correct position.
 - Attach a suitable sausage nozzle at the outlet of the meat mixture and secure with the clamping nut.
 - Turn the crank clockwise to insert the piston into the cylinder. (fig. 2)
 - Coat the nozzle with cooking oil and put a casing on it. (fig. 3)
 - Turn the crank clockwise to fill the casing with the meat mixture. (fig. 2)
 - After finishing work, disassemble the device:
 - unscrew the nozzle;
 - remove the piston from the cylinder, tilt the cylinder and pull it up to remove it from the base;

- unscrew the piston from the lever and remove the seal.

12. Wash all parts thoroughly.



3.4. CLEANING AND MAINTENANCE

- Use only mild, food-safe detergents to wash the device.
- After cleaning the device, all parts should be dried completely before using it again.
- Store the unit in a dry, cool place, free from moisture and direct exposure to sunlight.
- The device must be regularly inspected to check its technical efficiency and spot any damage.
- Do not use sharp and/or metal objects for cleaning (e.g. a wire brush or a metal spatula) because they may damage the surface material of the appliance.
- Wash the device immediately after use, then dry it thoroughly and put together.

DANE TECHNICZNE

Opis parametru	Wartość parametru		
Nazwa produktu	NAPEŁNIACZ DO KIEŁBAS PIONOWY		
Model	RCWV-3L	RCWV-5L	RCWV-7L
Pojemność [L]	3	5	7
Średnica szprycy [mm]	φ 16/22/32/38		
Średnica wewnętrzna cylindra [cm]	19,5	13,8	13,8
Wymiary [cm]	53x31x31	65x31x31	77,5x31x31
Masa [kg]	11	12	14
Nazwa produktu	NAPEŁNIACZ DO KIEŁBAS POZIOMY		
Model	RCWV-10L	RCWV-15L	
Pojemność [L]	10	15	
Średnica szprycy [mm]	φ 16/22/32/38		
Średnica wewnętrzna cylindra [cm]	21,5		
Wymiary [cm]	65x41x31	85x49x37.5	
Masa [kg]	21	24	
Nazwa produktu	NAPEŁNIACZ DO KIEŁBAS POZIOMY		
Model	RC-SFV7L	RC-SFV5L	RC-SFV3L
Pojemność [L]	7	5	3
Średnica szprycy [mm]	φ 16/22/32/38		
Wymiary [cm]	74x23x24	59x23x24	45x23x24
Masa [kg]	16	14	13

1. OGÓLNY OPIS

Instrukcja przeznaczona jest do pomocy w bezpiecznym i niezawodnym użytkowaniu. Produkt jest zaprojektowany i wykonany ściśle według wskazań technicznych przy użyciu najnowszych technologii i komponentów oraz przy zachowaniu najwyższych standardów jakości.

PRZED PRZYSTĄPIENIEM DO PRACY NALEŻY DOKŁADNIE PRZECZYTAĆ I ZROZUMIEĆ NINIEJSZĄ INSTRUKCJĘ.

Dla zapewnienia długiej i niezawodnej pracy urządzenia należy dbać o jego prawidłową obsługę oraz konserwację zgodnie ze wskazówkami zawartymi w tej instrukcji. Dane techniczne i specyfikacje zawarte w tej instrukcji obsługi są aktualne. Producent zastrzega sobie prawo dokonywania zmian związanych z podwyższeniem jakości.

OBJAŚNIENIE SYMBOLI

	Produkt spełnia wymagania odpowiednich norm bezpieczeństwa.
	Przed użyciem należy zapoznać się z instrukcją.
	Produkt podlegający recyklingowi.
	UWAGA! Niebezpieczeństwo zgniecenia dłoni!
	Do użytku tylko wewnątrz pomieszczeń.

UWAGA! Ilustracje w niniejszej instrukcji obsługi mają charakter poglądowy i w niektórych szczegółach mogą różnić się od rzeczywistego wyglądu produktu.

Instrukcją oryginalną jest niemiecka wersja instrukcji. Pozostałe wersje językowe są tłumaczeniami z języka niemieckiego.

2. BEZPIECZEŃSTWO UŻYTKOWANIA

UWAGA! Przeczytać wszystkie ostrzeżenia dotyczące bezpieczeństwa oraz wszystkie instrukcje. Niezastosowanie się do ostrzeżeń i instrukcji może spowodować ciężkie obrażenia ciała lub śmierć.

Termin „urządzenie” lub „produkt” w ostrzeżeniach i w opisie instrukcji odnosi się do NAPEŁNIACZA DO KIEŁBAS PIONOWEGO/POZIOMEGO.

2.1. BEZPIECZEŃSTWO W MIEJSCU PRACY

- Utrzymywać porządek w miejscu pracy i dobre oświetlenie. Nieporządek lub złe oświetlenie może prowadzić do wypadków. Należy być przewidującym, obserwować co się robi i zachowywać rozsądek podczas używania urządzenia.
- W razie wątpliwości czy produkt działa poprawnie lub stwierdzenia uszkodzenia należy skontaktować się z serwisem producenta.
- Naprawy urządzenia może wykonać wyłącznie serwis producenta. Nie wolno dokonywać napraw samodzielnie!
- Zachować instrukcję użytkowania w celu jej późniejszego użycia. W razie, gdyby urządzenie miało zostać przekazane osobom trzecim, to wraz z nim należy przekazać również instrukcję użytkowania.
- Elementy opakowania oraz drobne elementy montażowe należy przechowywać w miejscu niedostępnym dla dzieci.
- Urządzenie trzymać z dala od dzieci i zwierząt.

2.2. BEZPIECZEŃSTWO OSOBISTE

- Niedozwolone jest obsługiwanie urządzenia w stanie zmęczenia, choroby, pod wpływem alkoholu, narkotyków lub leków, które ograniczają w istotnym stopniu zdolności obsługi urządzenia.
- Urządzenie nie jest przeznaczone do tego, by było użytkowane przez osoby (w tym dzieci) o ograniczonych funkcjach psychicznych, sensorycznych i umysłowych lub nieposiadające odpowiedniego doświadczenia i/lub wiedzy, chyba że są one nadzorowane przez osobę odpowiedzialną za ich bezpieczeństwo lub otrzymały od niej wskazówki dotyczące tego, jak należy obsługiwać urządzenie.

- c) Nie należy nosić luźnej odzieży ani biżuterii. Luźna odzież, biżuteria lub długie włosy mogą zostać chwycione przez ruchome części.
- d) Urządzenie nie jest zabawką. Dzieci powinny być pilnowane, aby nie bawiły się urządzeniem.

2.3. BEZPIECZNE STOSOWANIE URZĄDZENIA

- a) Nie należy przeciążać urządzenia. Używać narzędzi odpowiednich do danego zastosowania. Prawidłowo dobrane urządzenie wykona lepiej i bezpieczniej pracę dla którego zostało zaprojektowane.
- b) Nieużywane urządzenia należy przechowywać w miejscu niedostępnym dla dzieci oraz osób nieznających urządzenia lub tej instrukcji obsługi. Urządzenia są niebezpieczne w rękach niedoświadczonych użytkowników.
- c) Utrzymywać urządzenie w dobrym stanie technicznym. Sprawdzać przed każdą pracą czy nie posiada uszkodzeń ogólnych lub związanych z elementami ruchomymi (pęknięcia części i elementów lub wszelkie inne warunki, które mogą mieć wpływ na bezpieczne działanie urządzenia). W przypadku uszkodzenia, oddać urządzenie do naprawy przed użyciem.
- d) Naprawa oraz konserwacja urządzeń powinna być wykonywana przez wykwalifikowane osoby przy użyciu wyłącznie oryginalnych części zamiennych. Zapewni to bezpieczeństwo użytkownika.
- e) Aby zapewnić zaprojektowaną integralność operacyjną urządzenia, nie należy usuwać zainstalowanych fabrycznie osłon lub odkręcać śrub.
- f) Przy transportowaniu i przenoszeniu urządzenia z miejsca magazynowania do miejsca użytkowania należy uwzględnić zasady bezpieczeństwa i higieny pracy przy ręcznych pracach transportowych obowiązujących w kraju, w którym urządzenia są użytkowane.
- g) Zabrania się przesuwania, przestawiania i obracania urządzenia będącego w trakcie pracy.
- h) Należy regularnie czyścić urządzenie, aby nie dopuścić do trwałego osadzenia się zanieczyszczeń.
- i) Urządzenie nie jest zabawką. Czyszczenie i konserwacja nie mogą być wykonywane przez dzieci bez nadzoru osoby dorosłej.
- j) Zabrania się ingerowania w konstrukcję urządzenia celem zmiany jego parametrów lub budowy.
- k) Trzymać urządzenia z dala od źródeł ognia i ciepła.

⚠ UWAGA! Pomimo iż urządzenie zostało zaprojektowane tak aby było bezpieczne, posiadało odpowiednie środki ochrony oraz pomimo użycia dodatkowych elementów zabezpieczających użytkownika, nadal istnieje niewielkie ryzyko wypadku lub odniesienia obrażeń w trakcie pracy z urządzeniem. Zaleca się zachowanie ostrożności i rozsądku podczas jego użytkowania.

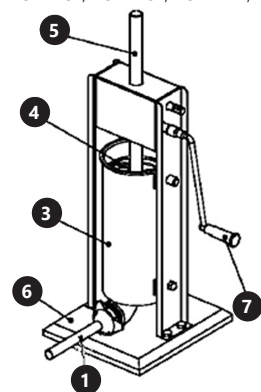
3. ZASADY UŻYTKOWANIA

Urządzenie przeznaczone jest do nadziewania osłonek masą mięsną.

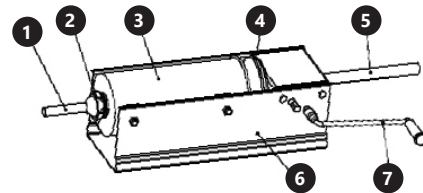
Odpowiedzialność za wszelkie szkody powstałe w wyniku użytkowania niezgodnego z przeznaczeniem ponosi użytkownik.

3.1. OPIS URZĄDZENIA

RCWV-3L, RCWV-5L, RCWV-7L, RCWV-10L, RCWV-15L



RC-SFV7L, RC-SFV5L, RC-SFV3L



1. Wymienna szpryca
2. Nakrętka mocująca szprycę
3. Cylinder
4. Tłok popychacza z gumą uszczelniającą
5. Dźwignia popychacza
6. Podstawa
7. Korba

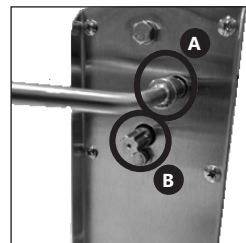
3.2. PRZYGOTOWANIE DO PRACY

UMIEJSCOWIENIE URZĄDZENIA

Urządzenie należy zawsze użytkować na równej, stabilnej, czystej i suchej powierzchni i poza zasięgiem dzieci oraz osób ograniczonych funkcjach psychicznych, sensorycznych i umysłowych. Przed pierwszym użyciem zdemontować wszystkie elementy i umyć je jak również umyć całe urządzenie.

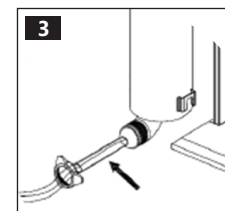
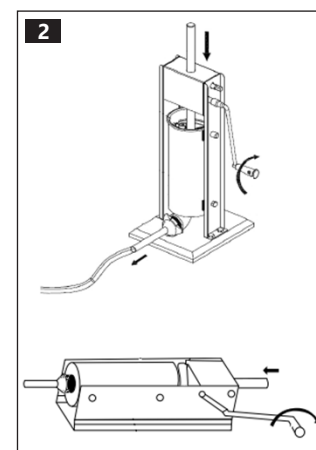
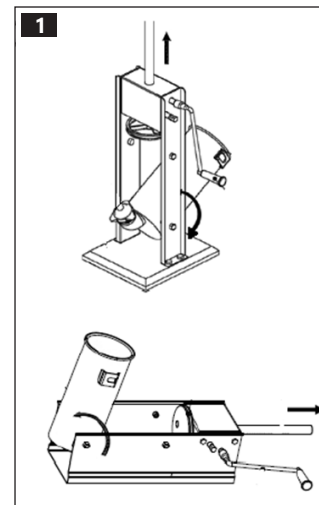
3.3. MONTAŻ URZĄDZENIA I PRACA Z URZĄDZENIEM

1. Zamocować korbę.



UWAGA: Urządzenie posiada dwie możliwości montażu korby zależnie od pożądanej prędkości pracy:

- A. Większa prędkość
 - B. Mniejsza prędkość
2. Kręcąc korbą wysunąć tłok z cylindra. (rys. 1)
 3. Przechylić cylinder. (rys.1)
 4. Tłok oraz wnętrze cylindra posmarować olejem spożywczym.
 5. Napełnić cylinder masą mięsną.
 6. Ustawić cylinder w odpowiedniej pozycji.
 7. Zamocować odpowiednią szprycę na wylocie masy mięsnej i zabezpieczyć nakrętką mocującą.
 8. Kręcić korbą zgodnie z ruchem wskazówek zegara aby umieścić tłok w cylindrze. (rys.2)
 9. Szprycę posmarować olejem spożywczym i nałożyć na nią osłonkę. (rys.3)
 10. Kręcić korbą zgodnie z ruchem wskazówek zegara aby napełnić osłonkę masą mięsną. (rys.2)
 11. Po zakończeniu pracy należy rozmontować urządzenie:
 - wykręcić szprycę,
 - wysunąć tłok z cylindra, przechylić cylinder i pociągnąć go do góry aby wyjąć go z podstawy,
 - odkręcić tłok od dźwigni i zdjąć uszczelkę.
 12. Umyć dokładnie wszystkie elementy.



3.4. CZYSZCZENIE I KONSERWACJA

- a) Do czyszczenia urządzenia wolno stosować tylko łagodne środki czyszczące przeznaczone do czyszczenia powierzchni mających styczność z żywnością.
- b) Po każdym czyszczeniu wszystkie elementy należy dobrze wysuszyć, zanim urządzenie zostanie ponownie użyte.
- c) Urządzenie należy przechowywać w suchym i chłodnym miejscu chronionym przed wilgocią i bezpośrednim promieniowaniem słonecznym.
- d) Należy wykonywać regularne przeglądy urządzenia pod kątem jego sprawności technicznej oraz wszelkich uszkodzeń.
- e) Do czyszczenia nie wolno używać ostrych i/lub metalowych przedmiotów (np. drucianej szczotki lub metalowej łopatki) ponieważ mogą one uszkodzić powierzchnię materiału, z którego wykonane jest urządzenie.
- f) Urządzenie myć bezpośrednio po użyciu, następnie dokładnie wysuszyć i złożyć.

TECHNICKÉ ÚDAJE

Popis parametru	Hodnota parametru		
Název výrobku	PLNIČKA KLOBÁS VERTIKÁLNÍ		
Model	RCWV-3L	RCWV-5L	RCWV-7L
Kapacita [L]	3	5	7
Průměr stříkačky [mm]	φ 16/22/32/38		
Vnitřní průměr válce [cm]	19,5	13,8	13,8
Rozměry [mm]	53x31x31	65x31x31	77,5x31x31
Hmotnost [kg]	11	12	14
Název výrobku	PLNIČKA KLOBÁS VERTIKÁLNÍ		
Model	RCWV-10L	RCWV-15L	
Kapacita [L]	10	15	
Průměr stříkačky [mm]	φ 16/22/32/38		
Vnitřní průměr válce [cm]	21,5		
Rozměry [mm]	65x41x31	85x49x37,5	
Hmotnost [kg]	21	24	
Název výrobku	PLNIČKA KLOBÁS HORIZONTÁLNÍ		
Model	RC-SFV7L	RC-SFV5L	RC-SFV3L
Kapacita [L]	7	5	3
Průměr stříkačky [mm]	φ 16/22/32/38		
Rozměry [mm]	74x23x24	59x23x24	45x23x24
Hmotnost [kg]	16	14	13


1. VŠEOBECNÝ POPIS


Návod slouží jako nápověda pro bezpečné a spolehlivé používání výrobku. Výrobek je navržen a vyroben přesně podle technických údajů za použití nejnovějších technologií a komponentů a za dodržení nejvyšších jakostních norem.


PŘED ZAŘÍZENÍM PRÁCE SI DŮKLADNĚ PŘEČTĚTE TENTO NÁVOD A UJISTĚTE SE, ŽE JSTE POCOHPILI VŠECHNY POKYNY.

Pro zajištění dlouhého a spolehlivého fungování zařízení pravidelně provádějte revize a údržbu v souladu s pokyny uvedenými v tomto návodu. Technické údaje a specifikace uvedené v návodu jsou aktuální. Výrobce si vyhrazuje právo provádět změny za účelem zvýšení kvality.

VYSVĚTLENÍ SYMBOLŮ

 Výrobek splňuje požadavky příslušných bezpečnostních norem.

 Před použitím výrobku se seznamte s návodem.

 Recyklovatelný výrobek.



VAROVÁNÍ! Nebezpečí pohmoždění rukou!



Pouze k použití ve vnitřních prostorech.

POZOR! Obrázky v tomto návodu jsou ilustrační. V některých detailech se od skutečného vzhledu zařízení mohou lišit.

Originálním návodem je německá verze návodu. Ostatní jazykové verze jsou překladem z německého jazyka.

2. BEZPEČNOST POUŽÍVÁNÍ

POZNÁMKA! Přečtěte si tento návod včetně všech bezpečnostních pokynů. Nedodržování návodu a výstrah může způsobit těžký úraz nebo smrt.

Pojem „zařízení“ nebo „výrobek“ v bezpečnostních pokynech a návodu se vztahuje na PLNIČKA KLOBÁS VERTIKÁLNÍ/HORIZONTÁLNÍ.

2.1. BEZPEČNOST NA PRACOVIŠTI

- Na pracovišti udržujte pořádek a mějte dobré osvětlení. Nepořádek nebo špatné osvětlení mohou vést k úrazům. Buďte předvídativí a sledujte, co se během práce kolem vás děje. Při práci se zařízením vždy zachovávejte zdravý rozum.
- Budete-li mít pochybnosti, zda výrobek funguje správně, nebo zjistíte poškození, kontaktujte servis výrobce.
- Opravy zařízení může provádět pouze servis výrobce. Opravy neprovádějte sami!
- Návod k obsluze uschovejte za účelem jeho pozdějšího použití. V případě předání zařízení třetí osobě musí být spolu se zařízením předán rovněž návod k obsluze.
- Obalový materiál a drobné montážní prvky uchovávejte na místě nedostupném pro děti.
- Zařízení mějte v dostatečné vzdálenosti od dětí a zvířat.

2.2. OSOBNÍ BEZPEČNOST

- Zařízení nepoužívejte, jste-li unaveni nebo pod vlivem drog, alkoholu nebo léků, které významně snižují schopnost zařízení ovládat.
- Zařízení není určen k tomu, aby jej používaly osoby (včetně dětí) s omezenými psychickými, smyslovými nebo duševními schopnostmi nebo osoby bez příslušných zkušeností a/nebo znalostí, ledaže jsou pod dohledem osoby zodpovědné za jejich bezpečnost nebo od ní obdržely pokyny, jak zařízení obsluhovat.
- Nenoste volné oblečení nebo šperky. Volný oděv, šperky nebo dlouhé vlasy mohou zachytit rotující díly.
- Zařízení není hračka. Dohlížejte na děti, aby si nehrály se zařízením.

2.3. BEZPEČNÉ POUŽÍVÁNÍ ZAŘÍZENÍ

- Zařízení nepřetěžujte. Pro daný úkol používejte vždy správný typ nářadí. Správně zvolené nářadí lépe a bezpečněji provede práci, pro kterou bylo navrženo.
- Nepoužívaná zařízení uchovávejte mimo dosah dětí a osob, které nejsou seznámeny se zařízením nebo návodem k obsluze. Zařízení jsou nebezpečná v rukou nezkušených uživatelů.

- Zařízení udržujte v dobrém technickém stavu. Kontrolujte před každou prací jeho celkový stav i jednotlivé díly a ujistěte se, že je vše v dobrém stavu, a uživateli tak při práci se zařízením nehrozí žádné nebezpečí. V případě, že zjistíte poškození, nechte zařízení opravit.
- Opravu a údržbu zařízení by měly provádět pouze kvalifikované osoby za výhradního použití originálních náhradních dílů. Zajistí to bezpečné používání zařízení.
- Pro zachování navržené mechanické integrity zařízení neodstraňujte předem namontované kryty nebo neuvolňujte šrouby.
- Při přemísťování zařízení z místa skladování na místo používání berte v úvahu pracovní zásady bezpečnosti a ochrany zdraví v rámci přenášení břemena platné v zemi, ve které se zařízení používá.
- Nepřesouvajte, nepřenášejte a neotáčejte zařízení v provozu.
- Pravidelně čistěte zařízení, aby nedošlo k trvalému usazování nečistot.
- Zařízení není hračka. Čištění a údržbu nesmí provádět děti bez dohledu dospělé osoby.
- Nezasahujte do zařízení s cílem změnit jeho parametry nebo konstrukci.
- Udržujte zařízení mimo zdroje ohně a tepla.

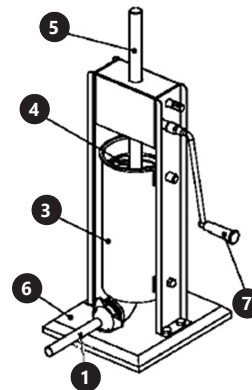
POZNÁMKA! I když zařízení bylo navrženo tak, aby bylo bezpečné, tedy má vhodné bezpečnostní prvky, tak i přes použití dodatečné ochrany uživatelem při práci se zařízením nadále existuje malé riziko úrazu nebo poranění. Doporučuje se zachovat opatrnost a zdravý rozum při jeho používání.

3. ZÁSADY POUŽÍVÁNÍ

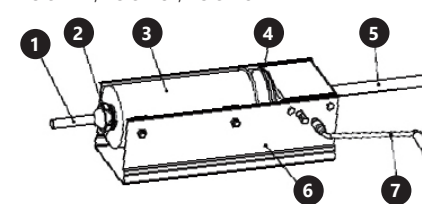
Zařízení je určeno k plnění střívek masovou náplní. **Odpovědnost za veškeré škody vzniklé v důsledku použití zařízení v rozporu s určením nese uživatel.**

3.1. POPIS ZAŘÍZENÍ

RCWV-3L, RCWV-5L, RCWV-7L, RCWV-10L, RCWV-15L



RC-SFV7L, RC-SFV5L, RC-SFV3L



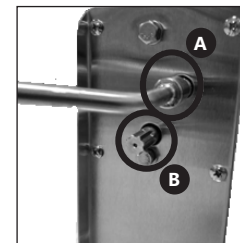
- Vyměnitelná stříkačka
- Matice pro upevnění stříkačky
- Válec
- Posunovací píst s těsnící gumou
- Posunovací páka
- Základna
- Klika

3.2. PŘÍPRAVA K PRÁCI
UMÍSTĚNÍ ZAŘÍZENÍ

Zařízení vždy používejte na rovnoměrném, stabilním, čistém povrchu, mimo dosah dětí a osob s omezenými psychickými, smyslovými a duševními funkcemi. Před prvním použitím demontujte všechny díly a umyjte je, a také umyjte celé zařízení.

3.3. MONTÁŽ ZAŘÍZENÍ A PRÁCE SE ZAŘÍZENÍM

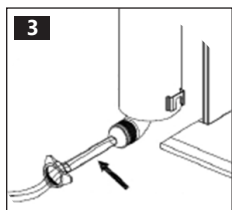
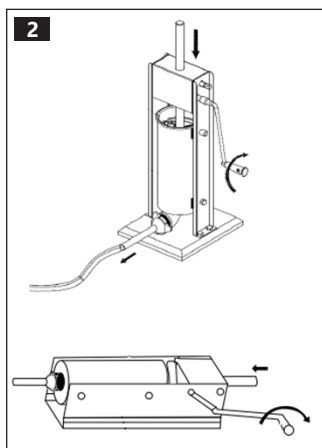
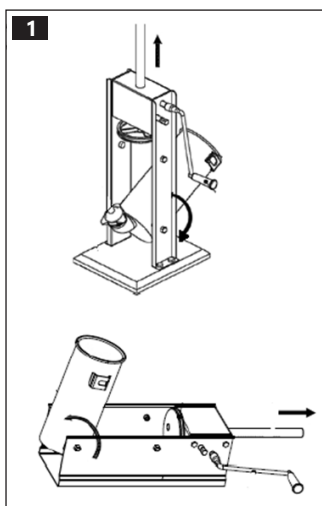
- Nasadte kliku.



UPOZORNĚNÍ! Zařízení má dvě možnosti montáže kliky v závislosti na požadované provozní rychlosti:

- vyšší rychlost
- nižší rychlost

- Otáčením kliky vytáhněte píst z válce. (obr. 1)
- Nakloňte válec. (obr. 1)
- Píst a vnitřek válce potřete jedlým olejem.
- Naplňte válec masovou náplní.
- Umístěte válec do správné polohy.
- Na výstup masové náplně nasadte vhodnou stříkačku a zajistěte ji upínací maticí.
- Otáčením kliky ve směru hodinových ručiček umístěte píst do válce. (obr. 2)
- Potřete stříkačku jedlým olejem a naložte na ní střívko. (obr. 3)
- Otáčejte klikou ve směru hodinových ručiček, abyste naplnili střívko masovou náplní. (obr. 2)
- Po dokončení práce zařízení rozeberte:
 - odsroubujte stříkačku,
 - vyjměte píst z válce, nakloňte válec a vytáhněte jej nahoru, abyste jej vyjali ze základny
 - odsroubujte píst z páky a sejměte těsnění,
- Všechny části důkladně umyjte.



3.4. ČIŠTĚNÍ A ÚDRŽBA

- K čištění zařízení používejte pouze jemné čisticí prostředky, určené pro čištění povrchů přicházejících do styku s potravinami.
- Po každém čištění je nutno všechny prvky dobře osušit, než bude zařízení opět použito.
- Zařízení skladujte na suchém a chladném místě, chráněném proti vlhkosti a přímému slunečnímu svitu.
- Pravidelně provádějte revize zařízení a kontrolujte, zda je technicky způsobilé a není poškozeno.
- K čištění nepoužívejte ostré ani kovové předměty (například drátěný kartáč nebo kovovou obraběčku), protože mohou poškodit povrch materiálu, z něhož je zařízení vyrobeno.
- Zařízení myjte ihned po použití, poté důkladně osušte a složte.

DÉTAILS TECHNIQUES

Description des paramètres	Valeur des paramètres		
Nom du produit	POUSSOIR À SAUCISSE VERTICAL		
Modèle	RCWV-3L	RCWV-5L	RCWV-7L
Capacité [L]	3	5	7
Diamètre de la seringue [mm]	φ 16/22/32/38		
Diamètre intérieur du cylindre [cm]	19,5	13,8	13,8
Dimensions [mm]	53x31x31	65x31x31	77,5x31x31
Poids [kg]	11	12	14

Nom du produit	POUSSOIR À SAUCISSE HORIZONTAL	
Modèle	RCWV-10L	RCWV-15L
Capacité [L]	10	15
Diamètre de la seringue [mm]	φ 16/22/32/38	
Diamètre intérieur du cylindre [cm]	21,5	
Dimensions [mm]	65x41x31	85x49x37,5
Poids [kg]	21	24

Nom du produit	POUSSOIR À SAUCISSE HORIZONTAL		
Modèle	RC-SFV7L	RC-SFV5L	RC-SFV3L
Capacité [L]	7	5	3
Diamètre de la seringue [mm]	φ 16/22/32/38		
Dimensions [mm]	74x23x24	59x23x24	45x23x24
Poids [kg]	16	14	13

1. DESCRIPTION GÉNÉRALE

L'objectif du présent manuel est de favoriser une utilisation sécuritaire et fiable de l'appareil. Le produit a été conçu et fabriqué en respectant étroitement les directives techniques applicables et en utilisant les technologies et composants les plus modernes. Il est conforme aux normes de qualité les plus élevées.

AVANT LA MISE EN SERVICE, LES INSTRUCTIONS D'UTILISATION DOIVENT ÊTRE LUES ET COMPRIS DE FAÇON PRÉCISE.

Afin de garantir le fonctionnement fiable et durable de l'appareil, il est nécessaire d'utiliser et d'entretenir ce dernier conformément aux consignes figurant dans le présent manuel. Les caractéristiques et les spécifications

contenues dans ce document sont à jour. Le fabricant se réserve le droit de procéder à des modifications à des fins d'amélioration du produit.

SYMBOLES

	Le produit est conforme aux normes de sécurité en vigueur.
	Respectez les consignes du manuel.
	Collecte séparée.
	ATTENTION ! Mise en garde liée à un risque de blessures des mains !
	Pour l'utilisation intérieure uniquement.

ATTENTION! Certaines illustrations, présentes dans cette notice, peuvent différer de la véritable apparence de l'appareil.

La version originale de ce manuel a été rédigée en allemand. Les autres versions sont des traductions de l'allemand.

2. SÉCURITÉ D'EMPLOI

ATTENTION! Veuillez lire attentivement toutes les consignes de sécurité et toutes les instructions. Le non-respect des avertissements et des consignes de sécurité peut entraîner des blessures graves ou la mort.

Les notions d'« appareil », de « machine » et de « produit » figurant dans les descriptions et les consignes du manuel se rapportent à/au POUSSOIR À SAUCISSE VERTICAL/HORIZONTAL.

2.1. SÉCURITÉ AU POSTE DE TRAVAIL

- Veillez à ce que votre poste de travail soit toujours propre et bien éclairé. Le désordre ou un éclairage insuffisant peuvent entraîner des accidents. Soyez prévoyant, observez les opérations et faites preuve de bon sens lorsque vous utilisez l'appareil.
- En cas de doute quant au bon fonctionnement de l'appareil ou si vous constatez des dommages sur celui-ci, veuillez communiquer avec le service client du fabricant.
- Seul le service du fabricant peut effectuer des réparations. Ne tentez aucune réparation par vous-même !
- Conservez le manuel d'utilisation afin de pouvoir le consulter ultérieurement. En cas de cession de l'appareil à un tiers, l'appareil doit impérativement être accompagné du manuel d'utilisation.
- Tenez les éléments d'emballage et les pièces de fixation de petit format hors de portée des enfants.
- Tenez l'appareil hors de portée des enfants et des animaux.

2.2. SÉCURITÉ DES PERSONNES

- N'utilisez pas l'appareil lorsque vous êtes fatigué, malade, sous l'effet de drogues ou de médicaments et que cela pourrait altérer votre capacité à utiliser l'appareil.
- Cet appareil n'est pas conçu pour être utilisé par les personnes dont les facultés physiques, sensorielles ou mentales sont limitées (enfants y compris), ni par des personnes sans expérience

ou connaissances adéquates, à moins qu'elles se trouvent sous la supervision et la protection d'une personne responsable ou qu'une telle personne leur ait transmis des consignes appropriées en lien avec l'utilisation de l'appareil.

- c) Ne portez ni vêtements amples ni bijoux. Les vêtements amples, les bijoux et les cheveux longs peuvent être happés par les pièces mobiles.
- d) Cet appareil n'est pas un jouet. Les enfants doivent demeurer sous la supervision d'un adulte afin qu'ils ne jouent pas avec l'appareil.

2.3. UTILISATION SÉCURITAIRE DE L'APPAREIL

- a) Ne faites pas surchauffer l'appareil. Utilisez les outils appropriés pour l'usage que vous en faites. Le choix d'appareils appropriés et l'utilisation soignée de ceux-ci produisent de meilleurs résultats.
- b) Les outils qui ne sont pas en cours d'utilisation doivent être mis hors de portée des enfants et des personnes qui ne connaissent ni l'appareil, ni le manuel d'utilisation s'y rapportant. Entre les mains de personnes inexpérimentées, ce genre d'appareils peut représenter un danger.
- c) Maintenez l'appareil en parfait état de marche. Avant chaque utilisation, vérifiez l'absence de dommages en général et au niveau des pièces mobiles (assurez-vous qu'aucune pièce ni composant n'est cassé et vérifiez que rien ne compromet le fonctionnement sécuritaire de l'appareil). En cas de dommages, l'appareil doit impérativement être envoyé en réparation avant d'être utilisé de nouveau.
- d) La réparation et l'entretien des appareils doivent être effectués uniquement par un personnel qualifié, à l'aide de pièces de rechange d'origine. Cela garantit la sécurité d'utilisation.
- e) Pour garantir l'intégrité opérationnelle de l'appareil, les couvercles et les vis posés à l'usine ne doivent pas être retirés.
- f) Lors du transport, de l'installation et de l'utilisation de l'appareil, respectez les dispositions d'hygiène et de sécurité en vigueur dans le pays d'utilisation.
- g) Il est défendu de pousser, de déplacer ou de tourner l'appareil pendant son fonctionnement.
- h) Nettoyez régulièrement l'appareil pour en prévenir l'encrassement.
- i) Cet appareil n'est pas un jouet. Le nettoyage et l'entretien ne doivent pas être effectués par des enfants, à moins qu'ils se trouvent sous la supervision d'un adulte responsable.
- j) Il est défendu de modifier l'appareil pour en changer les paramètres ou la construction.
- k) Gardez le produit à l'écart des sources de feu et de chaleur.



ATTENTION! Bien que l'appareil ait été conçu en accordant une attention spéciale à la sécurité et qu'il comporte des dispositifs de protection, ainsi que des caractéristiques de sécurité supplémentaires, il n'est pas possible d'exclure entièrement tout risque de blessure lors de son utilisation. Nous recommandons de faire preuve de prudence et de bon sens lorsque vous utilisez l'appareil.

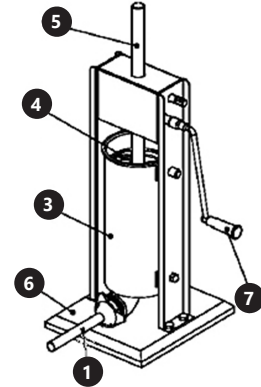
3. CONDITIONS D'UTILISATION

L'appareil est conçu pour remplir les boyaux avec de la masse de viande.

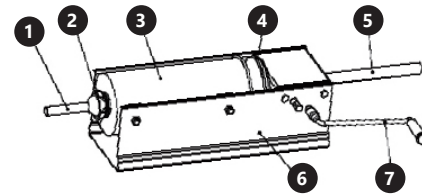
L'utilisateur porte l'entière responsabilité pour l'ensemble des dommages attribuables à un usage inapproprié.

3.1. DESCRIPTION DE L'APPAREIL

RCWV-3L, RCWV-5L, RCWV-7L, RCWV-10L, RCWV-15L



RC-SFV7L, RC-SFV5L, RC-SFV3L



1. Seringue remplaçable
2. Écrou de fixation de la seringue
3. Cylindre
4. Piston de pousoir avec caoutchouc d'étanchéité
5. Levier du pousoir
6. Base
7. Manivelle

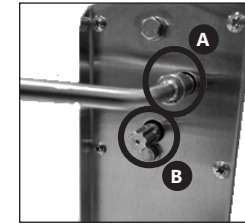
3.2. Préparation à l'utilisation

CHOIX DE L'EMPLACEMENT DE L'APPAREIL :

Utilisé toujours l'appareil sur une surface plane, stable, propre et sèche, hors de portée des enfants et des personnes présentant des capacités physiques, sensorielles ou mentales diminuées. Avant la première utilisation, l'appareil et l'ensemble de ses composants doivent être démontés et nettoyés.

3.3. MONTAGE DE L'APPAREIL ET UTILISATION DE L'APPAREIL

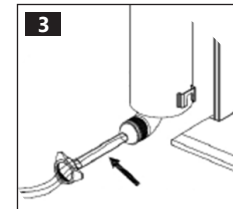
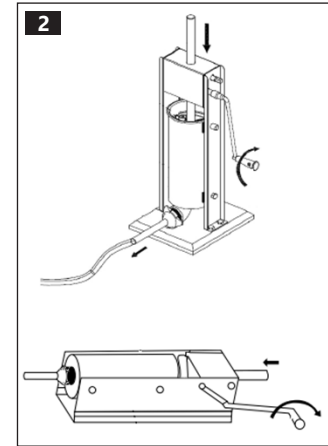
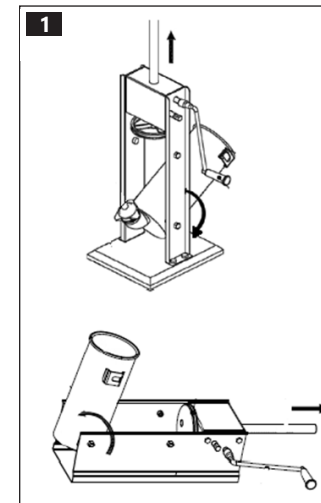
1. Fixez la manivelle.



REMARQUE : L'appareil met à disposition deux options de montage pour la manivelle selon la vitesse de fonctionnement souhaitée :

- A. Rapide
- B. Lent

2. Retirez le piston du cylindre en tournant la manivelle. (fig. 1)
3. Inclinez le cylindre. (fig. 1)
4. Enduisez le piston et l'intérieur du cylindre d'huile alimentaire.
5. Remplissez le cylindre avec la masse de viande.
6. Placez le cylindre dans la bonne position.
7. Fixez une seringue appropriée à la sortie de la masse de viande et fixez-la avec l'écrou de serrage.
8. Tournez la manivelle dans le sens horaire pour insérer le piston dans le cylindre. (fig. 2)
9. Enduisez la seringue d'huile alimentaire et mettez le boyau dessus. (fig. 3)
10. Tournez la manivelle dans le sens horaire pour remplir le boyau avec la masse de viande. (fig. 2)
11. Une fois le travail terminé, démontez l'appareil :
 - dévissez la seringue,
 - retirez le piston du cylindre, inclinez le cylindre et le tirez vers le haut pour le retirer de la base,
 - dévissez le piston du levier et retirez le joint.
12. Lavez soigneusement toutes les pièces.



3.4. NETTOYAGE ET ENTRETIEN

- a) Pour nettoyer l'appareil, n'utilisez que des détergents doux qui conviennent à l'entretien des surfaces en contact avec des produits alimentaires.
- b) Laissez bien sécher tous les composants après chaque nettoyage avant de réutiliser l'appareil.
- c) Conservez l'appareil dans un endroit propre, frais et sec, à l'abri de l'humidité et des rayons directs du soleil.
- d) Contrôlez régulièrement l'appareil pour vous assurer qu'il fonctionne correctement et ne présente aucun dommage.
- e) N'utilisez aucun objet présentant des arêtes tranchantes, ni objet métallique (tels qu'une brosse ou une spatule en métal) pour le nettoyage car ils pourraient endommager la surface de l'appareil.
- f) Lavez l'appareil immédiatement après utilisation, puis séchez-le soigneusement et montez-le.

DATI TECNICI

Parametri - Descrizione	Parametri - Valore		
Nome del prodotto	INSACCATRICE VERTICALE		
Modello	RCWV-3L	RCWV-5L	RCWV-7L
Capacità [L]	3	5	7
Diamentro del tubo di riempimento [mm]	φ 16/22/32/38		
Diamentro interno del cilindro [cm]	19,5	13,8	13,8
Dimensioni [mm]	53x31x31	65x31x31	77,5x31x31
Peso [kg]	11	12	14
Nome del prodotto	INSACCATRICE VERTICALE		
Modello	RCWV-10L	RCWV-15L	
Capacità [L]	10	15	
Diamentro del tubo di riempimento [mm]	φ 16/22/32/38		
Diamentro interno del cilindro [cm]	21,5		
Dimensioni [mm]	65x41x31	85x49x37.5	
Peso [kg]	21	24	
Nome del prodotto	INSACCATRICE ORIZZONTALE		
Modello	RC-SFV7L	RC-SFV5L	RC-SFV3L
Capacità [L]	7	5	3
Diamentro del tubo di riempimento [mm]	φ 16/22/32/38		
Dimensioni [mm]	74x23x24	59x23x24	45x23x24
Peso [kg]	16	14	13

1. DESCRIZIONE GENERALE

Queste istruzioni sono intese come ausilio per un uso sicuro e affidabile. Il prodotto è stato rigorosamente progettato e realizzato secondo le direttive tecniche e l'utilizzo delle tecnologie e componenti più moderne e seguendo gli standard di qualità più elevati.

PRIMA DELLA MESSA IN FUNZIONE È NECESSARIO AVER LETTO E COMPRESO LE ISTRUZIONI D'USO.

Per un funzionamento duraturo e affidabile del dispositivo assicurarsi di maneggiarlo e curarne la manutenzione secondo le disposizioni presentate in questo manuale. I dati e le specifiche tecniche indicati in questo manuale sono attuali. Il fornitore si riserva il diritto di apportare delle migliorie nel contesto del miglioramento dei propri prodotti.

SPIEGAZIONE DEI SIMBOLI

	Il prodotto soddisfa le attuali norme di sicurezza.
	Leggere attentamente le istruzioni.
	Prodotto riciclabile.
	ATTENZIONE! Pericolo di lesione alle mani!
	Usare solo in ambienti chiusi.

IMPORTANTE! Le immagini contenute in questo manuale sono puramente indicative e potrebbero differire dal prodotto.

Il manuale originale è stato scritto in tedesco. Le versioni in altre lingue sono traduzioni dalla lingua tedesca.

2. SICUREZZA NELL'IMPIEGO

ATTENZIONE! Leggere le istruzioni d'uso e di sicurezza. Non prestare attenzione alle avvertenze e alle istruzioni può condurre a gravi lesioni o addirittura al decesso.

Il termine „apparecchio” o „prodotto” nelle avvertenze e descrizioni contenute nel manuale si riferisce alla/al INSACCATRICE VERTICALE/ORIZZONTALE.

2.1. SICUREZZA SUL LAVORO

- Mantenere il posto di lavoro pulito e ben illuminato. Il disordine o una scarsa illuminazione possono portare a incidenti. Essere sempre prudenti, osservare che cosa si sta facendo e utilizzare il buon senso quando si adopera il dispositivo.
- In presenza di dubbi sul corretto funzionamento del dispositivo o se ci sono dei danni, rivolgersi al servizio clienti del produttore.
- Le riparazioni devono essere eseguite esclusivamente dal servizio assistenza del produttore. Non eseguire le riparazioni da soli!
- Conservare le istruzioni d'uso per uso futuro. Nel caso in cui il dispositivo venisse affidato a terzi, consegnare anche queste istruzioni.
- Tenere gli elementi di imballaggio e le piccole parti di assemblaggio fuori dalla portata dei bambini.
- Tenere il dispositivo fuori dalla portata dei bambini e degli animali.

2.2. SICUREZZA PERSONALE

- Non è consentito l'uso del dispositivo in uno stato di affaticamento, malattia, sotto l'influenza di alcol, droghe o farmaci, se questi limitano la capacità di utilizzare il dispositivo.
- Questo dispositivo non è adatto per essere utilizzato da persone, bambini compresi, con ridotte capacità fisiche, sensoriali o mentali, così come da privi di adeguata esperienza e/o conoscenze. Si fa eccezione per coloro i quali siano sorvegliati da un responsabile

qualificato che si prenda carico della loro sicurezza e abbia ricevuto istruzioni dettagliate al riguardo.

- Non indossare indumenti larghi o gioielli. Vestiti sciolti, gioielli o capelli lunghi possono impigliarsi nelle parti in movimento.
- Questo dispositivo non è un giocattolo. I bambini devono essere sorvegliati affinché non giochino con il prodotto.

2.3. USO SICURO DEL DISPOSITIVO

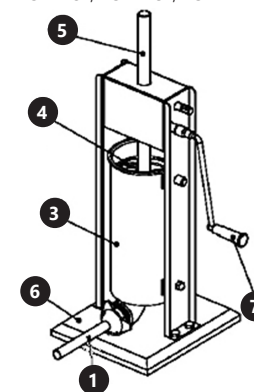
- Non far surriscaldare il dispositivo. Utilizzare strumenti appropriati. Dispositivi scelti correttamente e un attento utilizzo degli stessi portano a risultati migliori. Gli strumenti inutilizzati devono essere tenuti fuori dalla portata dei bambini e delle persone che non hanno familiarità con il dispositivo e le istruzioni d'uso. Nelle mani di persone inesperte, questo dispositivo può rappresentare un pericolo.
- Mantenere il dispositivo in perfette condizioni. Prima di ogni utilizzo, verificare che non vi siano danni generali o danni alle parti mobili (frattura di parti e componenti o altre condizioni che potrebbero compromettere il funzionamento sicuro del prodotto). In caso di danni, l'unità deve essere riparata prima dell'uso.
- La riparazione e la manutenzione dell'attrezzatura devono essere eseguite esclusivamente da personale specializzato qualificato e con pezzi di ricambio originali. Ciò garantisce la sicurezza durante l'uso.
- Per garantire l'integrità di funzionamento dell'apparecchio, i coperchi o le viti installati in fabbrica non devono essere rimossi.
- Quando si trasporta e si sposta l'apparecchiatura dal luogo di deposito al luogo di utilizzo, i requisiti di sicurezza e di igiene per la movimentazione manuale devono essere rispettati per il paese in cui l'apparecchiatura viene utilizzata.
- È vietato spostare o ruotare il dispositivo durante il funzionamento.
- Pulire regolarmente l'apparecchio in modo da evitare l'accumulo di sporcizia.
- Questo apparecchio non è un giocattolo! La pulizia e la manutenzione non devono essere eseguite da bambini a meno che non siano sotto la supervisione di un adulto.
- È vietato intervenire sulla costruzione del dispositivo per modificare i suoi parametri o la sua costruzione.
- Tenere dispositivi lontano da fonti di fuoco e calore.

ATTENZIONE! Anche se l'apparecchiatura è stata progettata per essere sicura, sono presenti degli ulteriori meccanismi di sicurezza. Malgrado l'applicazione di queste misure supplementari di sicurezza sussiste comunque il rischio di ferirsi. Si raccomanda inoltre di usare cautela e buon senso.

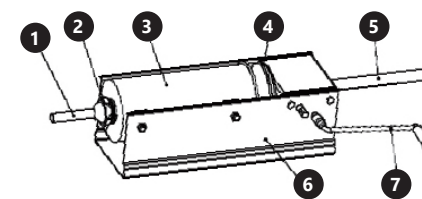
3. CONDIZIONI D'USO

Il dispositivo è progettato per il riempimento di involucri con una miscela di carne.

L'operatore è responsabile di tutti i danni derivanti da un uso improprio.

3.1. DESCRIZIONE DEL DISPOSITIVO
RCWV-3L, RCWV-5L, RCWV-7L, RCWV-10L, RCWV-15L

RC-SFV7L, RC-SFV5L, RC-SFV3L



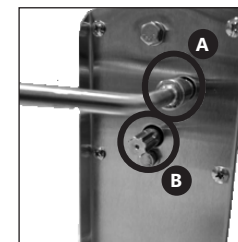
- Tubo di riempimento sostituibile
- Dado di serraggio del tubo di riempimento
- Cilindro
- Pistone asta di spinta con gomma di tenuta
- Leva dell'asta di spinta
- Base
- Manovella

3.2. PREPARAZIONE AL FUNZIONAMENTO
POSIZIONAMENTO DEL DISPOSITIVO

Il dispositivo va sempre utilizzato su una superficie piana, stabile, pulita, ignifuga e asciutta, lontano dalla portata dei bambini e di persone con capacità psichiche, sensoriali e mentali ridotte. Prima del primo utilizzo si consiglia di smontare tutte le parti e pulirne le superfici.

3.3. MONTAGGIO DEL DISPOSITIVO E LAVORARE CON IL DISPOSITIVO

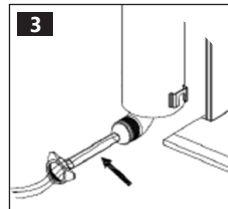
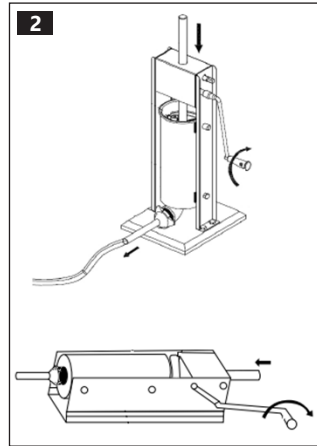
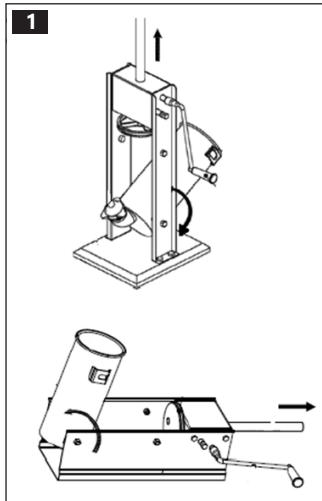
- Fissare la manovella.



NOTA: il prodotto dispone di due opzioni per il montaggio della manovella in relazione alla velocità di funzionamento desiderata:

- A. Alta velocità
- B. Bassa velocità

2. Ruotando la manovella, estrarre il pistone dal cilindro. (fig. 1)
3. Inclinare il cilindro. (Fig.1)
4. Lubrificare il pistone e l'interno del cilindro con olio alimentare.
5. Riempire il cilindro con la miscela di carne.
6. Posizionare il cilindro nella posizione corretta.
7. Fissare tubo adatto all'uscita della miscela di carne e fissarlo con un dado di serraggio.
8. Ruotare la manovella in senso orario per posizionare il pistone nel cilindro. (fig.2)
9. Lubrificare il tubo con olio alimentare e quindi applicare un cappuccio. (fig.3)
10. Girare la manovella in senso orario per riempire l'involucro con la miscela di carne. (fig.2)
11. Al termine dei lavori, smontare il dispositivo:
 - Svitare il tubo,
 - Estrarre il pistone dal cilindro, inclinare il cilindro e tirarlo verso l'alto per rimuoverlo dalla base,
 - Svitare il pistone dalla leva e rimuovere la guarnizione,
12. Lavare accuratamente tutti i componenti.



3.4. PULIZIA E MANUTENZIONE

- a) Utilizzare solo detersivi delicati destinati alla pulizia delle superfici a contatto con gli alimenti.
- b) Dopo la pulizia, prima di riutilizzare l'apparecchio, asciugare tutte le parti.
- c) Tenere l'apparecchio in un luogo asciutto, fresco, protetto dall'umidità e dalla luce diretta del sole.
- d) Effettuare controlli regolari del dispositivo per mantenerlo efficiente e privo di danni.
- e) Non utilizzare oggetti appuntiti o / e metallici (come una spazzola o una spatola metallica) per la pulizia, poiché potrebbero danneggiare la superficie del materiale con cui è fatto il dispositivo.
- f) Lavare il dispositivo immediatamente dopo l'uso, quindi asciugare accuratamente e piegare.

DATOS TÉCNICOS

Parámetro - Descripción	Parámetro - Valor		
Nombre del producto	EMBUTIDORA VERTICAL		
Modelo	RCVV-3L	RCVV-5L	RCVV-7L
Capacidad [L]	3	5	7
Diámetro de la jeringa [mm]	φ 16/22/32/38		
Diámetro interior del cilindro [cm]	19,5	13,8	13,8
Dimensiones [mm]	53x31x31	65x31x31	77,5x31x31
Peso [kg]	11	12	14
Nombre del producto	EMBUTIDORA VERTICAL		
Modelo	RCVV-10L	RCVV-15L	
Capacidad [L]	10	15	
Diámetro de la jeringa [mm]	φ 16/22/32/38		
Diámetro interior del cilindro [cm]	21,5		
Dimensiones [mm]	65x41x31	85x49x37,5	
Peso [kg]	21	24	
Nombre del producto	EMBUTIDORA HORIZONTAL		
Modelo	RC-SFV7L	RC-SFV5L	RC-SFV3L
Capacidad [L]	7	5	3
Diámetro de la jeringa [mm]	φ 16/22/32/38		
Dimensiones [mm]	74x23x24	59x23x24	45x23x24
Peso [kg]	16	14	13

1. DESCRIPCIÓN GENERAL

Este manual ha sido elaborado para favorecer un empleo seguro y fiable. El producto ha sido estrictamente diseñado y fabricado conforme a las especificaciones técnicas y para ello se han utilizado las últimas tecnologías y componentes, manteniendo los más altos estándares de calidad.

ANTES DE LA PUESTA EN FUNCIONAMIENTO, LEA LAS INSTRUCCIONES MINUCIOSAMENTE Y ASEGÚRESE DE COMPRENDERLAS.

Para garantizar un funcionamiento duradero y fiable del aparato, el manejo y mantenimiento deben llevarse a cabo de acuerdo con las instrucciones de este manual. Los

datos técnicos y las especificaciones de este manual están actualizados. El fabricante se reserva el derecho de realizar modificaciones para mejorar la calidad.

EXPLICACIÓN DE LOS SÍMBOLOS

	El producto cumple con las normas de seguridad vigentes.
	Respetar las instrucciones de uso.
	Producto reciclable.
	¡ATENCIÓN! ¡Advertencia de lesiones en manos!
	Uso exclusivo en áreas cerradas.

¡ADVERTENCIA! En este manual se incluyen fotos ilustrativas, que podrían no coincidir exactamente con la apariencia real del dispositivo.

El texto en alemán corresponde a la versión original. Los textos en otras lenguas son traducciones del original en alemán.

2. SEGURIDAD

¡ATENCIÓN! Lea todas las instrucciones e indicaciones de seguridad. La inobservancia de las advertencias e instrucciones al respecto puede provocar lesiones graves o incluso la muerte. Conceptos como „aparato“ o „producto“ en las advertencias y descripciones de este manual se refieren a EMBUTIDORA VERTICAL/HORIZONTAL.

2.1. SEGURIDAD EN EL PUESTO DE TRABAJO

- a) Mantenga el lugar de trabajo limpio y bien iluminado. El desorden o la mala iluminación pueden provocar accidentes. Tenga cuidado, preste atención al trabajo que está realizando y use el sentido común cuando utilice el dispositivo.
- b) En caso de duda sobre si el producto funciona correctamente o si detectara daños, póngase en contacto con el servicio de atención al cliente del fabricante.
- c) Las reparaciones solo pueden ser realizadas por el servicio técnico del fabricante. ¡No realice reparaciones por su cuenta!
- d) Conserve el manual de instrucciones para futuras consultas. Este manual debe ser entregado a toda persona que vaya a hacer uso del dispositivo.
- e) Los elementos de embalaje y pequeñas piezas de montaje deben mantenerse alejados del alcance de los niños.
- f) Mantenga el equipo alejado de niños y animales.

2.2. SEGURIDAD PERSONAL

- a) No está permitido utilizar el aparato en estado de fatiga, enfermedad, bajo la influencia del alcohol, drogas o medicamentos, ya que estos limitan la capacidad de manejo del aparato.
- b) Este aparato no debe ser utilizado por personas (entre ellas niños) con capacidades físicas, sensoriales o mentales reducidas, o con falta de la experiencia y/o los conocimientos necesarios, a menos que sean supervisadas por una persona responsable de su seguridad o que hayan recibido de esta persona responsable las indicaciones pertinentes en relación al manejo del aparato.

- c) No utilice ropa holgada o adornos tales como joyas. La ropa holgada, las joyas o el cabello largo pueden quedar atrapados en las piezas móviles.
- d) Este aparato no es un juguete. Debe controlar que los niños no jueguen con él.

2.3. MANEJO SEGURO DEL APARATO

- a) No permita que el aparato se sobrecaliente. Utilice las herramientas apropiadas para cada trabajo. Debe seleccionarse el aparato adecuado para cada aplicación y utilizarse conforme al fin para el que ha sido diseñado, para conseguir así los mejores resultados.
- b) Mantenga las herramientas fuera del alcance de los niños y de las personas que no estén familiarizadas con el equipo en sí o no hayan recibido las instrucciones pertinentes al respecto. En manos de personas inexpertas este equipo puede representar un peligro.
- c) Mantenga el aparato en perfecto estado de funcionamiento. Antes de cada trabajo, compruébelo en busca de daños generales o de piezas móviles (fractura de piezas y componentes u otras condiciones que puedan perjudicar el funcionamiento seguro de la máquina). En caso de daños, el aparato debe ser reparado antes de volver a ponerse en funcionamiento.
- d) La reparación y el mantenimiento de los equipos solo pueden ser realizados por personal cualificado y siempre empleando piezas de repuesto originales. Esto garantiza la seguridad durante el uso.
- e) A fin de asegurar la integridad operativa del dispositivo, no se deben retirar las cubiertas o los tornillos instalados de fábrica.
- f) Al transportar o trasladar el equipo desde su lugar de almacenamiento hasta su lugar de utilización, se observarán los requisitos de seguridad e higiene para la manipulación manual en el país en que se utilice el equipo.
- g) Está prohibido mover, cambiar o girar el aparato durante su funcionamiento.
- h) Limpie regularmente el dispositivo para evitar que la suciedad se incruste permanentemente.
- i) Este aparato no es un juguete. La limpieza y el mantenimiento no deben ser llevados a cabo por niños que no estén bajo la supervisión de adultos.
- j) Se prohíbe realizar cambios en la construcción del dispositivo para modificar sus parámetros o diseño.
- k) Mantenga el dispositivo alejado de fuentes de fuego o calor.

⚠ ¡ATENCIÓN! Aunque en la fabricación de este aparato se ha prestado gran importancia a la seguridad, dispone de ciertos mecanismos de protección extras. A pesar del uso de elementos de seguridad adicionales, existe el riesgo de lesiones durante el funcionamiento, por lo que se recomienda proceder con precaución y sentido común.

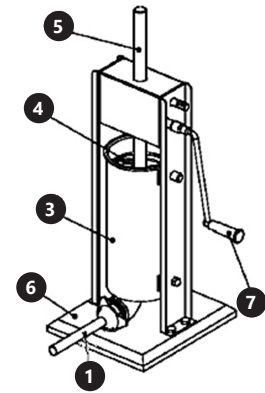
3. INSTRUCCIONES DE USO

El aparato está indicado para rellenar tripas con masa de carne.

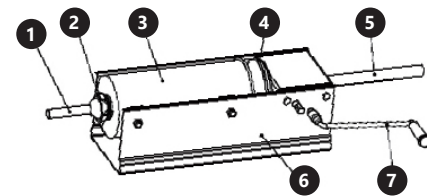
El usuario es responsable de los daños derivados de un uso inadecuado del aparato.

3.1. DESCRIPCIÓN DEL APARATO

RCWV-3L, RCWV-5L, RCWV-7L, RCWV-10L, RCWV-15L



RC-SFV7L, RC-SFV5L, RC-SFV3L



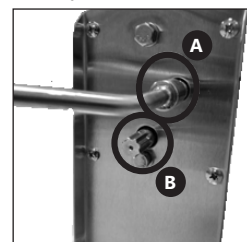
- 1. Jeringa recambiable
- 2. Rosca de sujeción de la jeringa
- 3. Cilindro
- 4. Pistón del taqué con goma de sellado
- 5. Palanca del empujador
- 6. Base
- 7. Manivela

3.2. PREPARACIÓN PARA LA PUESTA EN MARCHA LUGAR DE TRABAJO

El aparato se debe usar siempre en una superficie plana, estable, limpia, ignífuga y seca, fuera del alcance de los niños y de personas con funciones psíquicas, mentales y sensoriales limitadas. Antes del primer uso, desmonte el aparato y limpie todas sus piezas.

3.3. MONTAJE DE MÁQUINA Y MANEJO DEL APARATO

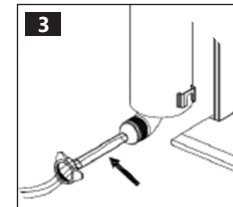
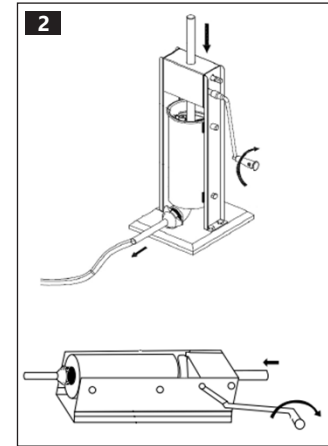
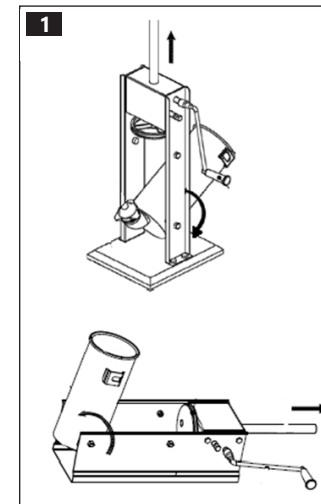
- 1. Fije la manivela.



NOTA: El aparato dispone de dos opciones para el montaje de la manivela, dependiendo de la velocidad de trabajo deseada:

- A. velocidad alta
- B. velocidad baja

- 2. Saque el pistón del cilindro girando la manivela. (fig. 1)
- 3. Incline el cilindro (fig. 1)
- 4. Lubrique el pistón y el interior del cilindro con aceite alimentario.
- 5. Rellene el cilindro con masa de carne.
- 6. Coloque el cilindro en la posición adecuada.
- 7. Fije la jeringa adecuada en la salida de la masa de carne y asegúrela con la rosca de sujeción.
- 8. Gire la manivela en el sentido de las agujas del reloj para colocar el pistón en el cilindro. (fig. 2)
- 9. Lubrique la jeringa con aceite alimentario y póngale la tripa. (fig. 3)
- 10. Gire la manivela en el sentido de las agujas del reloj para rellenar la tripa con masa de carne. (fig. 2)
- 11. Desmonte el aparato al acabar de trabajar:
 - afloje la jeringa,
 - saque el pistón del cilindro, incline el cilindro y tire de él hacia arriba para sacarlo de la base,
 - saque el pistón de la palanca y retire el cierre.
- 12. Lave minuciosamente todos los elementos.



3.4. LIMPIEZA Y MANTENIMIENTO

- a) Utilizar únicamente detergentes suaves destinados a la limpieza de superficies en contacto con alimentos.
- b) Después de cada limpieza, deje secar bien todas las piezas antes de volver a utilizar el aparato.
- c) Guarde el aparato en un lugar seco, fresco y protegido de la humedad y la radiación solar directa.
- d) En lo que respecta a la eficiencia técnica y posibles daños, el dispositivo debe ser revisado regularmente.
- e) No utilizar para la limpieza objetos de metal puntiagudos y/o afilados (p.ej. cepillos metálicos o espátulas de metal), ya que podrían dañar la superficie del material del que está hecho el aparato.
- f) Lave el aparato nada más usarlo. Después, séquelo minuciosamente y guárdelo.

MŰSZAKI ADATOK

Paraméterek leírás	Paraméterek érték		
Precíziós mérleg	KOLBÁSZTÖLTŐ FÜGGŐLEGES		
Modell	RCWV-3L	RCWV-5L	RCWV-7L
Kapacitás [L]	3	5	7
Töltőfúvóka átmérője [mm]	φ 16/22/32/38		
Henger belső átmérője [cm]	19,5	13,8	13,8
Dimensions [mm]	53x31x31	65x31x31	77,5x31x31
Súly [kg]	11	12	14
Precíziós mérleg	KOLBÁSZTÖLTŐ VÍZSZINTES		
Modell	RCWV-10L	RCWV-15L	
Kapacitás [L]	10	15	
Töltőfúvóka átmérője [mm]	φ 16/22/32/38		
Henger belső átmérője [cm]	21,5		
Dimensions [mm]	65x41x31	85x49x37.5	
Súly [kg]	21	24	
Precíziós mérleg	KOLBÁSZTÖLTŐ VÍZSZINTES		
Modell	RC-SFV7L	RC-SFV5L	RC-SFV3L
Kapacitás [L]	7	5	3
Töltőfúvóka átmérője [mm]	φ 16/22/32/38		
Dimensions [mm]	74x23x24	59x23x24	45x23x24
Súly [kg]	16	14	13

1. ÁLTALÁNOS LEÍRÁS

A felhasználói kézikönyv célja, hogy segítse a készülék biztonságos és problémamentes használatát. A terméket szigorú műszaki irányelvek szerint, a legkorszerűbb technológiák és alkatrészek felhasználásával tervezték és gyártják. Ezenkívül a legszigorúbb minőségi előírásoknak megfelelően készül.

NE HASZNÁLJA A KÉSZÜLÉKET, HA NEM OLVASTA ÉS ÉRTETTE MEG ALAPOSAN EZT A HASZNÁLATI ÚTMUTATÓT.

A készülék élettartamának meghosszabbítása és a zavartalan működés biztosítása érdekében használja a készüléket a jelen használati útmutatónak megfelelően, és rendszeresen végezze el a karbantartási feladatokat. A jelen felhasználói kézikönyvben szereplő műszaki adatok és specifikációk naprakészek. A gyártó fenntartja a jogot a minőség javításával kapcsolatos változtatásokra.

LEGENDA

	A termék megfelel a vonatkozó biztonsági előírásoknak.
	Használat előtt olvassa el a használati utasítást.
	A terméket újra kell hasznosítani.
	FIGYELEM! Kézvel való összenyomódás veszélye!
	Csak beltérben használható.

NE FELEDJE! A jelen kézikönyvben található rajzok csak illusztrációs célokat szolgálnak, és egyes részletek eltérhetnek a tényleges terméktől.

FIGYELEM! Kérjük, vegye figyelembe, hogy ez a használati útmutató gépi fordítással készült. Arra törekszünk, hogy a fordítások a lehető legpontosabbak legyenek, azonban egyetlen gépi fordítás sem tökéletes, és nem is célja, hogy helyettesítse az emberi fordítást. A hivatalos használati útmutató az angol nyelvű változat. A fordításban keletkezett eltérések vagy különbségek nem kötelező érvényűek, és nincs jogi hatásuk a megfelelőség vagy a végrehajtás szempontjából. Ha bármilyen kérdés merül fel a használati útmutatóban szereplő információk pontosságával kapcsolatban, kérjük, hivatkozzon ezen tartalmak angol nyelvű változatára, amely a hivatalos változat.

2. HASZNÁLATI BIZTONSÁG

FIGYELEM! Olvasson el minden biztonsági figyelmeztetést és útmutatót! A figyelmeztetések és utasítások figyelmen kívül hagyása súlyos sérülést vagy akár halált is okozhat.

A „készülék” vagy „termék” kifejezések a figyelmeztetésekből és az utasításokból a függőleges kolbásztöltőre/horizontális kolbásztöltőre vonatkoznak.

2.1. MUNKAHELYRE VONATKOZÓ BIZTONSÁGI SZABÁLYOK

- Győződjön meg arról, hogy a munkahely tiszta és jól megvilágított. A rendetlen vagy rosszul megvilágított munkahely balesetekhez vezethet. Próbáljon előre gondolkodni, figyelje meg, mi történik, és használja a józan eszét, amikor a készülékkel dolgozik.
- Ha nem biztos abban, hogy a termék megfelelően működik-e, vagy ha sérülést talál, forduljon a gyártó szervizközpontjához.
- A készüléket csak a gyártó szervizpontja javíthatja. Ne próbálkozzon önállóan semmilyen javítással!
- Kérjük, hogy ezt a kézikönyvet a későbbi használatához tartsa kéznél. Ha ezt a készüléket harmadik félnek adják át, a kézikönyvet is át kell adni vele együtt.
- A csomagolóelemeket és az apró szerelési alkatrészeket gyermekek számára nem hozzáférhető helyen tartsa.
- Tartsa távol a készüléket gyermekektől és háziállatoktól!

2.2. SZEMÉLYEKRE VONATKOZÓ BIZTONSÁGI SZABÁLYOK

- Ne használja a készüléket fáradtan, betegen, illetve alkohol, kábítószer vagy gyógyszerek hatása alatt, amelyek jelentősen ronthatják a készülék kezelési képességét.

- A készüléket nem úgy tervezték, hogy korlátozott szellemi és érzékszervi funkciókkal rendelkező személyek (beleértve a gyermekeket is), illetve a megfelelő tapasztalattal és/vagy ismeretekkel nem rendelkező személyek kezeljék, kivéve, ha a biztonságukért felelős személy felügyeli őket, vagy ha a készülék kezelésére vonatkozó utasítást kaptak.
- Ne viseljen laza ruházatot vagy ékszereket. A laza ruházat, ékszerek vagy hosszú haj beakadhat a mozgó alkatrészekbe.
- A készülék nem játék. A gyermekeket felügyelni kell, hogy ne játszanak a készülékkel.

2.3. BIZTONSÁGOS ESZKÖZHASZNÁLAT

- Ne terhelje túl a berendezést! Használja az adott feladathoz megfelelő eszközöket. A helyesen kiválasztott eszközök jobban és biztonságosabban végzi el azt a feladatot, amelyre tervezték.
- Amikor nem használja, tárolja biztonságos helyen, gyermekektől és a készüléket nem ismerő személyektől, akik nem olvasták el a használati útmutatót, távol. A készülék veszélyt jelenthet a tapasztalatlan felhasználók kezében.
- Tartsa a készüléket tökéletes műszaki állapotban. Minden használat előtt ellenőrizze az általános sérüléseket, és különösen a megrepedt alkatrészeket vagy elemeket, valamint minden olyan egyéb körülményt, amely hatással lehet a készülék biztonságos működésére. Ha sérülést észlel, használat előtt adja át a készüléket javításra.
- A készülék javítását vagy karbantartását csak szakképzett személyek végezhetik, kizárólag eredeti pótalkatrészek felhasználásával. Ez biztosítja a biztonságos használatot.
- A készülék működési épségének biztosítása érdekében ne távolítsa el a gyárilag felszerelt védőburkolatokat, és ne lazítsa meg a csavarokat.
- A készülék raktár és a rendeltetési hely közötti szállításakor és kezelésénél tartsa be a kézi szállításra vonatkozó munkavédelmi alapelveket, amelyek abban az országban érvényesek, ahol a készüléket használni fogják.
- A munka során ne mozgassa, állítsa vagy forgassa a készüléket.
- Rendszeresen tisztítsa meg a készüléket, hogy megakadályozza a makacs szennyeződések felhalmozódását.
- A készülék nem játék. A tisztítást és karbantartást gyermekek felnőtt személy felügyelete nélkül nem végezhetik.
- Tilos beavatkozni a készülék szerkezetébe annak érdekében, hogy annak paramétereit vagy felépítését megváltoztassák.
- Tartsa a készüléket tűz- és hőforrásoktól távol.

FIGYELEM! A készülék biztonságos kialakítása és védőfunkciói, valamint a kezelő védő kiegészítő elemek használata ellenére a készülék használata során még mindig fennáll a baleset vagy sérülés csekély kockázata. Maradjon éber és használja a józan eszét a készülék használatakor.

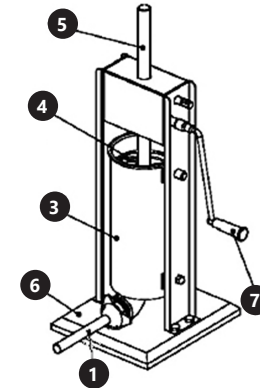
3. HASZNÁLATI ÚTMUTATÓ

A készülék kolbászhüvelyek húskeverékkel való töltésére szolgál.

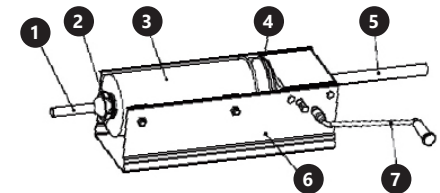
A felhasználó felel a készülék nem rendeltetésszerű használatából eredő károkért.

3.1. ESZKÖZ LEÍRÁSA

RCWV-3L, RCWV-5L, RCWV-7L, RCWV-10L, RCWV-15L



RC-SFV7L, RC-SFV5L, RC-SFV3L



- Cserélhető fúvóka
- Anyát a fúvóka rögzítéséhez
- Henger
- Toló dugattyú tömítő gumival
- Tolókár
- Bázis
- Kurbli

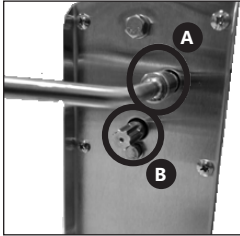
3.2. FELKÉSZÜLÉS A HASZNÁLATRA

KÉSZÜLÉK HELYE

A készüléket mindig egyenes, stabil, tiszta, tűzálló és száraz felületen, gyermekek és korlátozott szellemi és érzékszervi képességekkel rendelkező személyek számára elérhetetlen helyen kell használni. Az első használat előtt szerelje szét a készüléket és minden alkatrészét, és tisztítsa meg.

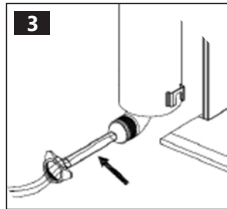
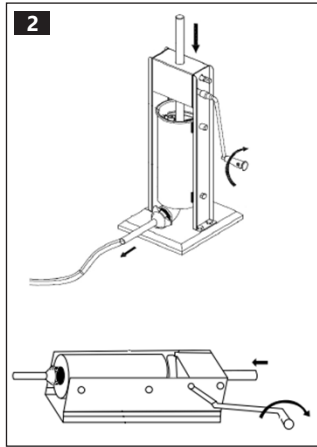
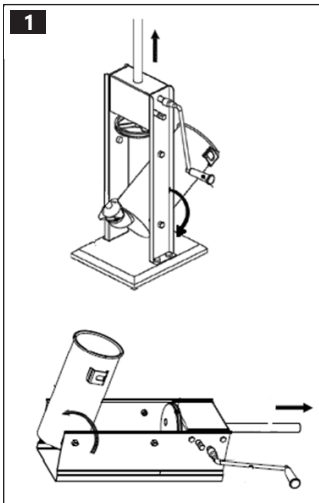
3.3. A KÉSZÜLÉK ÖSSZESZERELÉSE ÉS HASZNÁLATA

1. Csatlakoztassa a forgattyút.



MEGJEGYZÉS: A készülék a kívánt működési sebességtől függően kétféleképpen szerelhető fel a forgattyú:

- A) Nagyobb sebesség
 - B) Lassabb sebesség
2. A dugattyút a forgattyú forgattyújának elfordításával húzza ki a hengerből. (1. ábra)
 3. Döntse meg a hengert. (1. ábra)
 4. Kenje be a dugattyút és a henger belsejét étolajjal.
 5. Töltse meg a hengert a húskeverékkel.
 6. Állítsa a hengert a megfelelő helyzetbe.
 7. Csatlakoztasson egy megfelelő kolbászfűvőkát a húskeverék kifolyónyílásához, és rögzítse a szorítóanyával.
 8. Fordítsa el a forgattyút az óramutató járásával megegyező irányba, hogy a dugattyút behelyezze a hengerbe. (2. ábra)
 9. Kenje be a fűvőkát étolajjal, és tegyen rá egy burkolatot. (3. ábra)
 10. Forgassa a kurlbit az óramutató járásával megegyező irányba, hogy a bélbe kerüljön a húskeverék. (2. ábra)
 11. A munka befejezése után szerelje szét a készüléket:
 - csavarja le a fűvőkát;
 - vegye ki a dugattyút a hengerből, döntse meg a hengert, és húzza felfelé, hogy eltávolítsa az alapról;
 - csavarja le a dugattyút a karról, és távolítsa el a tömitést.
 12. Minden alkatrészt alaposan mosson meg.



3.4. TISZTÍTÁS ÉS KARBANTARTÁS

- A) A KÉSZÜLÉK MOSÁSÁHOZ CSAK ENYHE, ÉLELMISZERIPARI TISZTÍTÓSZEREKET HASZNÁLJON.
- b) A készülék tisztítása után, mielőtt újra használná, minden alkatrészt teljesen meg kell szárítani.
 - c) A készüléket száraz, hűvös, nedvességtől és közvetlen napfénytől védett helyen tárolja.
 - d) A készüléket rendszeresen ellenőrizni kell a műszaki hatékonyság ellenőrzése és az esetleges sérülések észlelése érdekében.
 - e) Ne használjon éles és/vagy fémtárgyakat a tisztításhoz (pl. drótkéfé vagy fémspatulát), mert ezek károsíthatják a készülék felületi anyagát.
 - f) Használat után azonnal mossa ki a készüléket, majd alaposan szárítsa meg és rakja össze.

NAMEPLATE TRANSLATIONS

1 Manufacturer: expondo Polska sp. z o.o. sp. k. ul. Nowy Kisielin-Innowacyjna 7, 66-002 Zielona Góra Poland, EU	
2	Product Name
3	Model
4	Capacity
5	Serial No.
6	Production Year
expondo.com	

	1	2	3	4	5	6
DE	Hersteller	Produktname	Modell	Fassungsvermögen	Ordnungsnummer	Produktionsjahr
EN	Manufacturer	Product Name	Model	Capacity	Serial No.	Production Year
PL	Producent	Nazwa produktu	Model	Pojemność	Numer serii	Rok produkcji
CZ	Výrobce	Název výrobku	Model	Kapacita	Sériové číslo	Rok výroby
FR	Fabricant	Nom du produit	Modèle	Capacité	Numéro de serie	Année de production
IT	Produttore	Nome del prodotto	Modello	Capacità	Numero di serie	Anno di produzione
ES	Fabricante	Nombre del producto	Modelo	Capacidad	Número de serie	Año de producción

Umwelt – und Entsorgungshinweise

Hersteller an Verbraucher

Sehr geehrte Damen und Herren,

gebrauchte Elektro – und Elektronikgeräte dürfen gemäß europäischer Vorgaben **[1]** nicht zum unsortierten Siedlungsabfall gegeben werden, sondern müssen getrennt erfasst werden. Das Symbol der Abfalltonne auf Rädern weist auf die Notwendigkeit der getrennten Sammlung hin. Helfen auch Sie mit beim Umweltschutz. Sorgen Sie dafür, dieses Gerät, wenn Sie es nicht mehr weiter nutzen wollen, in die hierfür vorgesehenen Systeme der Getrenntsammlung zu geben.



In Deutschland sind Sie gesetzlich **[2]** verpflichtet, ein Altgerät einer vom unsortierten Siedlungsabfall getrennten Erfassung zuzuführen. Die öffentlich – rechtlichen Entsorgungsträger (Kommunen) haben hierzu Sammelstellen eingerichtet, an denen Altgeräte aus privaten Haushalten ihres Gebietes für Sie kostenfrei entgegengenommen werden. Möglicherweise holen die rechtlichen Entsorgungsträger die Altgeräte auch bei den privaten Haushalten ab.

Bitte informieren Sie sich über Ihren lokalen Abfallkalender oder bei Ihrer Stadt – oder Gemeindeverwaltung über die in Ihrem Gebiet zur Verfügung stehenden Möglichkeiten der Rückgabe oder Sammlung von Altgeräten.

[1] RICHTLINIE 2002/96/EG DES EUROPÄISCHEN PARLAMENTES UND DES RATES
ÜBER ELEKTRO – UND ELEKTRONIK – ALTGERÄTE

[2] Gesetz über das Inverkehrbringen, die Rücknahme und die umweltverträgliche Entsorgung
von Elektro – und Elektronikgeräten (Elektro – und Elektronikgerätegesetz – ElektroG).

Utylizacja produktu

Produkty elektryczne i elektroniczne po zakończeniu okresu eksploatacji wymagają segregacji i oddania ich do wyznaczonego punktu odbioru. Nie wolno wyrzucać produktów elektrycznych razem z odpadami gospodarstwa domowego. Zgodnie z dyrektywą WEEE 2012/19/UE obowiązującą w Unii Europejskiej, urządzenia elektryczne i elektroniczne wymagają segregacji i utylizacji w wyznaczonych miejscach. Dbając o prawidłową utylizację, przyczyniasz się do ochrony zasobów naturalnych i zmniejszasz negatywny wpływ oddziaływania na środowisko, człowieka i otoczenie. Zgodnie z krajowym prawodawstwem, nieprawidłowe usuwanie odpadów elektrycznych i elektronicznych może być karane!

For the disposal of the device please consider and act according to the national and local rules and regulations.

CONTACT

expondo Polska sp. z o.o. sp. k.

ul. Nowy Kisielin-Innowacyjna 7
66-002 Zielona Góra | Poland, EU

e-mail: info@expondo.com