



ROYAL
c a t e r i n g

BEDIENUNGSANLEITUNG

User manual | Instrukcja | Návod k použití | Manuel d'utilisation | Istruzioni per l'uso | Manual de instrucciones

BILL RAIL

- **RCBR-30**
- **RCBR-50**
- **RCBR-80**
- **RCBR-100**
- **RCBR-120**



PRODUKTNAME	BONDSCHIENE
PRODUCT NAME	BILL RAIL
NAZWA PRODUKTU	LISTWA NA BON
NÁZEV VÝROBKU	COMMANDE LIŠTA NA ÚČTENKY
NOM DU PRODUIT	PORTE BON DE
NOME DEL PRODOTTO	BARRA PORTA COMANDE
NOMBRE DEL PRODUCTO	RACK DESLIZANTE DE COMANDAS
MODELL	
PRODUCT MODEL	
MODEL PRODUKTU	RCBR-30
MODEL VÝROBKU	RCBR-50
MODÈLE	RCBR-80
MODELLO	RCBR-100
MODELO	RCBR-120
HERSTELLER	
MANUFACTURER	
PRODUCENT	
VÝROBCE	EXPONDO POLSKA SP. Z O.O. SP. K.
FABRICANT	
PRODUTTORE	
FABRICANTE	
ANSCHRIFT DES HERSTELLERS	
MANUFACTURER ADDRESS	
ADRES PRODUCENTA	
ADRESA VÝROBCE	UL. NOWY KISIELIN-INNOWACYJNA 7, 66-002 ZIELONA GÓRA POLAND, EU
ADRESSE DU FABRICANT	
INDIRIZZO DEL PRODUTTORE	
DIRECCIÓN DEL FABRICANTE	



HINWEIS! | PLEASE NOTE! | UWAGA! | POZOR! | ATTENTION! | IMPORTANTE! | NOTA!

DE | Für die Wand- / Bodenmontage: Nutzen Sie für das Produkt Montagematerial, das auf Ihre Wand / Ihren Boden abgestimmt ist. Das Montagematerial ist nicht im Lieferumfang enthalten.

EN | Product should be properly attached to the wall / ground using appropriate installation kit according to the wall / ground material. The installation kit is not included in the delivery of this product.

PL | Produkt powinien być prawidłowo przymocować do ściany / podłoga za pomocą odpowiedniego zestawu montażowego dostosowanego do materiału, z którego wykonana jest ściana / podłoga. Zestaw montażowy nie jest zawarty w opakowaniu wraz z produktem.

CZ | Pro montáž na stěnu / podlahu: Použijte montážní materiál pro výrobek, který je přizpůsoben vaší stěně / podlaze. Montážní materiál není součástí dodávky.

FR | Pour la fixation au mur / au sol : utilisez du matériel de montage adapté à votre mur / sol. Le matériel de montage n'est pas compris dans la livraison.

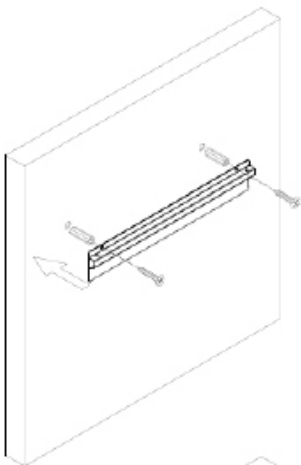
IT | Per il montaggio a parete/pavimento: utilizzare il materiale di montaggio per il prodotto su misura per la vostra parete/pavimento. Il materiale di montaggio non è compreso nella fornitura.

ES | El producto debe estar correctamente fijado a la pared o al suelo utilizando el kit de instalación adecuado conforme al material de la pared o el suelo. El kit de instalación no está incluido en la entrega de este producto.

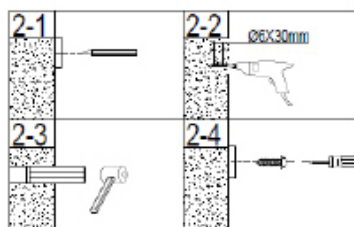


x1

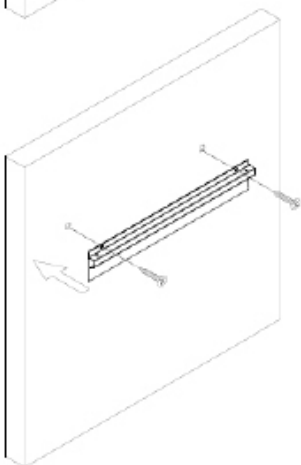
1



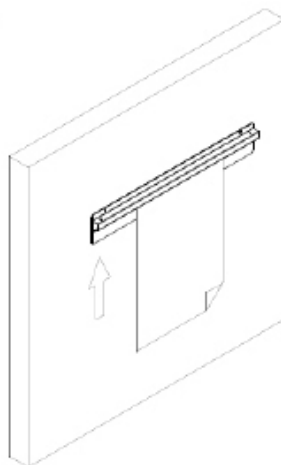
2



3



4





UNSER HAUPTZIEL IST DIE ZUFRIEDENHEIT UNSERER KUNDEN!
BEI FRAGEN KONTAKTIEREN SIE UNS BITTE UNTER:

OUR CUSTOMERS' SATISFACTION IS OUR MAIN GOAL!
PLEASE CONTACT US WITH QUESTIONS AT:

NASZYM GŁÓWNYM CELEM JEST SATYSFAKCJA KLIENTÓW
W PRZYPADKU PYTAŃ PROSIMY O KONTAKT Z PRZEDSTAWICIELEM
W DANYM KRAJU:

NOTRE BUT PREMIER EST VOTRE SATISFACTION!
POUR TOUTE QUESTION, CONTACTEZ NOUS SUR:

NUESTRO OBJETIVO PRINCIPAL ES LA SATISFACCIÓN DE NUESTROS CLIENTES!
SI TIENE PREGUNTAS, POR FAVOR PÓNGANSE EN CONTACTO CON NOSTROS EN:

I NOSTRO PRINCIPALE OBIETTIVO È LA SODDISFAZIONE DEI NOSTRI CLIENTI!
PER EVENTUALI DOMANDE PER FAVORE, CI CONTATTINO SOTTO:

NAŠÍM HLAVNÍM CÍLEM JE SPOKOJENOST NAŠICH ZÁKAZNÍKŮ! V PŘÍPADĚ OTÁZEK
NÁS PROŠÍM KONTAKTUJTE NA:

CONTACT

expondo Polska sp. z o.o. sp. k.

ul. Nowy Kisielin-Innowacyjna 7
66-002 Zielona Góra | Poland, EU

e-mail: info@expondo.com