



ROYAL
c a t e r i n g

SPÜLSCHRANK

HAND WASH SINK

SZAFKA ZLEWOZMYWAKOWA

MEUBLE SOUS-ÉVIER

MOBILE LAVAMANI

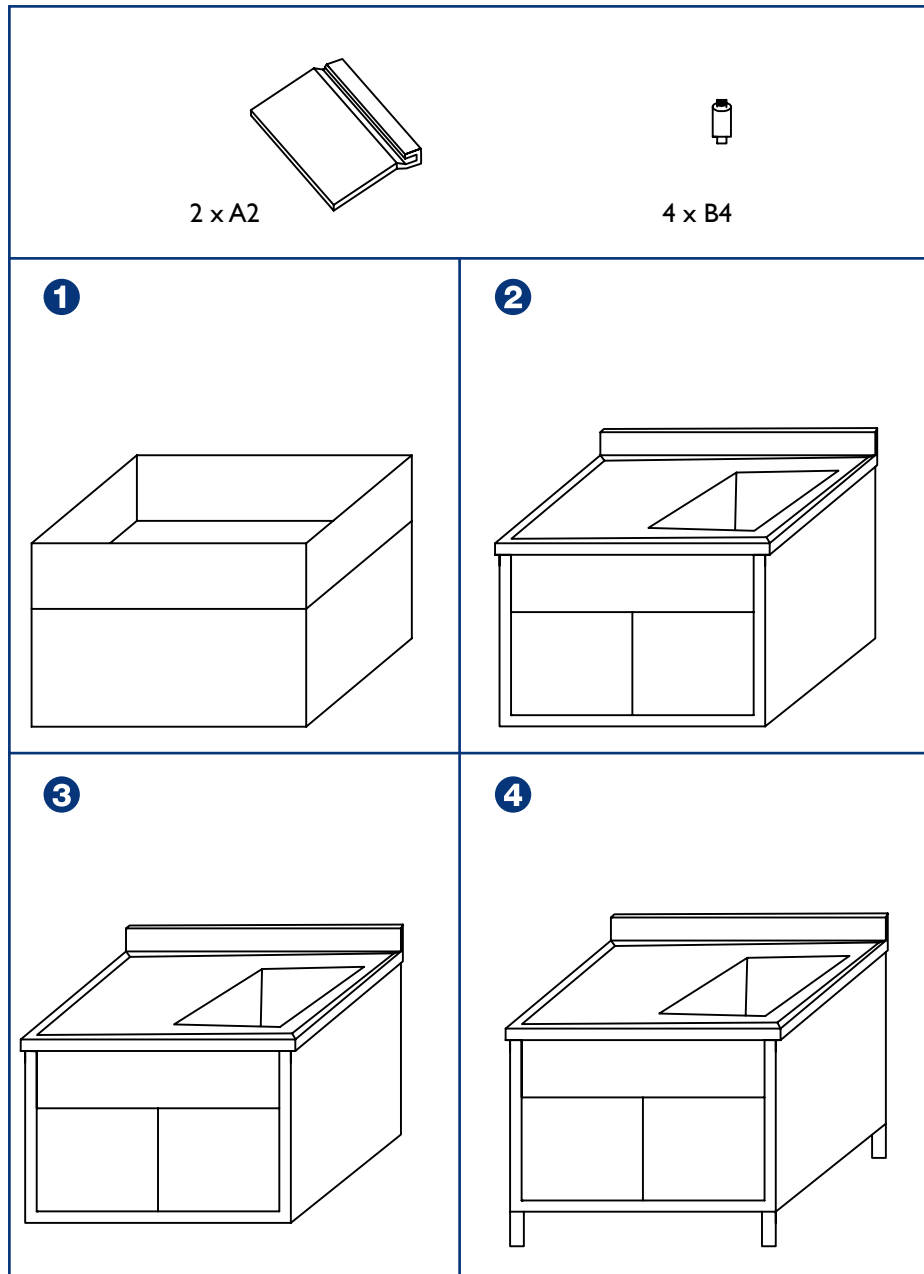
ARMARIO BAJO LAVABO

- **RCHS-I200PS**
- **RCHS-I200WS**





INHALT / CONTENT / TREŚĆ / CONTENU / CONTENUTO / CONTENIDO



DE | MONTAGEANLEITUNG:

Schritt 1: Entnehmen Sie die Schiebetüren A2 aus der Verpackung

Schritt 2: Setzen Sie zuerst die hintere Tür A2 ein

Schritt 3: Setzen Sie dann die vordere Tür A2 ein

Schritt 4: Montieren Sie die 4 Füße (B4) an der Bodenplatte des Spülchranks

EN | INSTALLATION STEPS

Picture 1: Take A2 out of the box

Picture 2: Mount the first door of A2

Picture 3: Mount the second door of A2

Picture 4: Fix B4 at the bottom of sink

PL | INSTRUKCJA MONTAŻU

Rysunek 1: Wyjąć część oznaczoną A2 z pudełka

Rysunek 2: Zamontować pierwsze drzwi A2

Rysunek 3: Zamontować drugie drzwi A2

Rysunek 4: Wkręcić elementy oznaczone jako B4 w dolną część zlewu

FR | NOTICE DE MONTAGE

Étape 1: Retirer les portes coulissantes A2 de l'emballage

Étape 2: Monter d'abord la porte arrière A2

Étape 3: Monter ensuite la porte avant A2

Étape 4: Fixer les 4 pieds (B4) au plateau inférieur du meuble évier

IT | ISTRUZIONI DI MONTAGGIO

Foto 1: Estrarre A2 dalla scatola di cartone

Foto 2: Montare l'anta posteriore di A2

Foto 3: Montare adesso l'anta anteriore di A2

Foto 4: Avvitare i 4 piedini (B4) alla base del lavandino

ES | INSTRUCCIONES DE MONTAJE

Paso 1: Saque la pieza A2 del cartón

Paso 2: Monte la puerta posterior del A2

Paso 3: Monte la puerta frontal del A2

Paso 4: Monte los 4 pies (B4) en la parte inferior del armario



UNSER HAUPTZIEL IST DIE ZUFRIEDENHEIT UNSERER KUNDEN!
BEI FRAGEN KONTAKTIEREN SIE UNS BITTE UNTER:

OUR CUSTOMERS' SATISFACTION IS OUR MAIN GOAL!
PLEASE CONTACT US WITH QUESTIONS AT:

NASZYM GŁÓWNYM CELEM JEST SATYSFAKCJA KLIENTÓW
W PRZYPADKU PYTAŃ PROSIMY O KONTAKT Z PRZEDSTAWICIELEM
W DANYM KRAJU:

NOTRE BUT PREMIER EST VOTRE SATISFACTION!
POUR TOUTE QUESTION, CONTACTEZ NOUS SUR:

NUESTRO OBJETIVO PRINCIPAL ES LA SATISFACCIÓN DE NUESTROS CLIENTES!
SI TIENE PREGUNTAS, POR FAVOR PÓNGANSE EN CONTACTO CON NOSTROS EN:

IL NOSTRO PRINCIPALE OBIETTIVO E' LA SODDISFAZIONE DEI NOSTRI CLIENTI! PER
EVENTUALI DOMANDE, CONTATTATECI PRESSO:

CONTACT

expondo Polska sp. z o.o. sp. k.

ul. Dekoracyjna 3
65-155 Zielona Góra | Poland, EU

e-mail: info@expondo.de