



**ROYAL**  
catering

# **SERVICE TROLLEY**

**SERVIERWAGEN**

**WÓZEK KELNERSKI**

**CARRELLO INOX**

**CHARIOT DE SERVICE**

**CARRO DE SERVICIO**

**SERVÍROVACÍ VOZÍK**

■ **RCSW 3A**

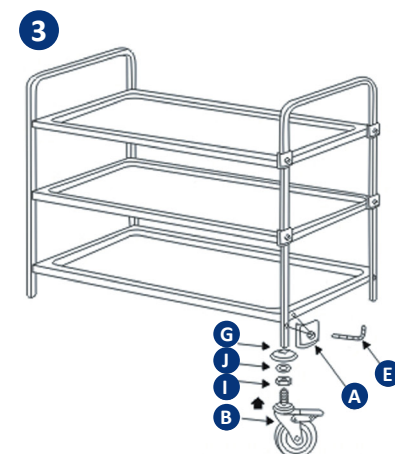
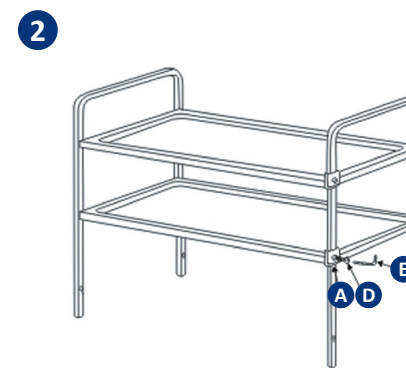
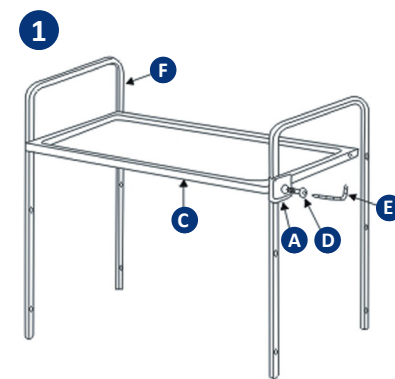
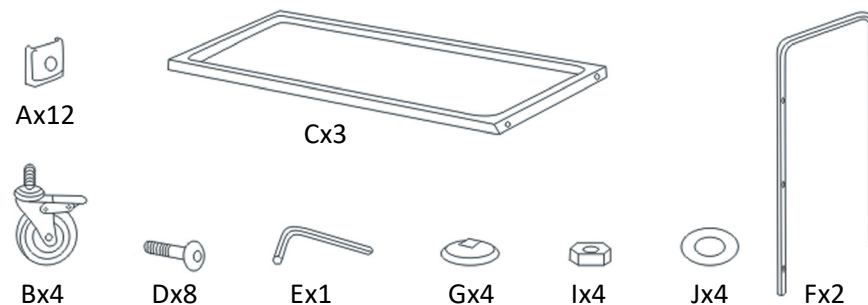




NAZWA PRODUKTU PRODUKTNAME PRODUCT NAME NOM DU PRODUIT NOME DEL PRODOTTO NOMBRE DEL PRODUCTO NÁZEV VÝROBKU	WÓZEK KELNERSKI SERVIERWAGEN SERVICE TROLLEY CARRELLO INOX CHARIOT DE SERVICE CARRO DE SERVICIO SERVÍROVACÍ VOZÍK
MODEL PRODUKTU MODELL PRODUCT MODEL MODÈLE MODELLO MODELO MODEL VÝROBKU	RCSW 3A
NAZWA PRODUCENTA NAME DES HERSTELLERS MANUFACTURER NAME NOM DU FABRICANT NOME DEL PRODUTTORE NOMBRE DEL FABRICANTE NÁZEV VÝROBCE	EXPONDO POLSKA SP. Z O.O. SP. K.
ADRES PRODUCENTA ANSCHRIFT DES HERSTELLERS MANUFACTURER ADDRESS ADRESSE DU FABRICANT INDIRIZZO DEL FORNITORE DIRECCIÓN DEL FABRICANTE ADRESA VÝROBCE	UL. DEKORACYJNA 3, 65-155 ZIELONA GÓRA   POLAND, EU



INHALT | CONTENT | CONTENU | CONTENIDO | TREŠĆ | CONTENUTO | OBSAH



UNSER HAUPTZIEL IST DIE ZUFRIEDENHEIT UNSERER KUNDEN!  
BEI FRAGEN KONTAKTIEREN SIE UNS BITTE UNTER:

OUR CUSTOMERS' SATISFACTION IS OUR MAIN GOAL!  
PLEASE CONTACT US WITH QUESTIONS AT:

NASZYM GŁÓWNYM CELEM JEST SATYSFAKCJA KLIENTÓW  
W PRZYPADKU PYTAŃ PROSIMY O KONTAKT Z PRZEDSTAWICIELEM  
W DANYM KRAJU:

NOTRE BUT PREMIER EST VOTRE SATISFACTION!  
POUR TOUTE QUESTION, CONTACTEZ NOUS SUR:

NUESTRO OBJETIVO PRINCIPAL ES LA SATISFACCIÓN DE NUESTROS CLIENTES!  
SI TIENE PREGUNTAS, POR FAVOR PÓNGANSE EN CONTACTO CON NOSTROS EN:

I NOSTRO PRINCIPALE OBIETTIVO È LA SODDISFAZIONE DEI NOSTRI CLIENTI!  
PER EVENTUALI DOMANDE PER FAVORE, CI CONTATTINO SOTTO:

NAŠÍM HLAVNÍM CÍLEM JE SPOKOJENOST NAŠICH ZÁKAZNÍKŮ! V PŘÍPADĚ OTÁZEK  
NÁS PROŠÍM KONTAKTUJTE NA:

---

## **CONTACT**

expondo Polska sp. z o.o. sp. k.

ul. Dekoracyjna 3  
65-155 Zielona Góra | Poland, EU

e-mail: [info@expondo.de](mailto:info@expondo.de)