
USER MANUAL

Bedienungsanleitung
Instrukcja obsługi
Návod k použití
Manuel d'utilisation
Istruzioni per l'uso
Manual de instrucciones
Használati útmutató
Brugsanvisning
Käyttöohje
Gebruiksaanwijzing
Bruksanvisning
Instruções de utilização
Používateľská príručka
Ръководство за употреба
Οδηγίες χρήσης
Upute za uporabu
Naudojimo instrukcija
Manual de utilizare
Navodila za uporabo

**INDUSTRIAL
KITCHEN SINK**



DE	Produktname	Industrieküchenspüle
EN	Product name	Industrial kitchen sink
PL	Nazwa produktu	Przemysłowy zlewozmywak kuchenny
CZ	Název výrobku	Průmyslový kuchyňský dřez
FR	Nom du produit	Évier de cuisine industriel
IT	Nome del prodotto	Lavello da cucina industriale
ES	Nombre del producto	Fregadero de cocina industrial
HU	Termék neve	Ipari konyhai mosogató
DA	Produktnavn	Industriøkøkkenvask
FI	Tuotteen nimi	Teollisuuskeittiön pesuallas
NL	Productnaam	Industriële gootsteen
NO	Produktnavn	Industriell kjøkkenvask
SE	Produktnamn	Industriell diskbänk
PT	Nome do produto	Lava-loiça industrial
SK	Názov produktu	Priemyselný kuchynský drez
BG	Име на продукта	Промислена кухненска мивка
EL	Όνομα προϊόντος	Βιομηχανικός νεροχύτης κουζίνας
HR	Naziv proizvoda	Industrijski kuhinjski sudoper
LT	Produkto pavadinimas	Pramoninė virtuvės kriauklė
RO	Numele produsului	Chiuvetă de bucătărie industrială
SL	Ime izdelka	Industrijsko kuhinjsko pomivalno korito
DE Modell EN Product model PL Model produktu CZ Model výrobku FR Modèle IT Modello ES Modelo HU Modell DA Model FI Tuotteen malli NL Productmodel NO Produktmodell SE Produktmodell PT Modelo do produto SK Model BG Модел на продукт EL Μοντέλο προϊόντος HR Model proizvoda LT : Gaminio modelis RO : Model de produs SL : Model izdelka		RCHS-5
DE Hersteller EN Manufacturer PL Producent CZ Výrobce FR Fabricant IT Produttore ES Fabricante HU Termelő DA Producent FI Valmistaja NL Producent NO Produsent SE Tillverkare PT Fabricante SK Výrobca BG Производител EL Κατασκευαστής HR Proizvođač LT Gamintojas RO Producător SL Proizvajalec		expondo Polska sp. z o.o. sp. k.
DE Anschrift des Herstellers EN Manufacturer Address PL Adres producenta CZ Adresa výrobce FR Adresse du fabricant IT Indirizzo del produttore ES Dirección del fabricante HU A gyártó címe DA Producentens adresse FI Valmistajan osoite NL Adres producent NO Produsentens adresse SE Tillverkarens adress PT Endereço do fabricante SK Adresa výrobci BG Адрес на производителя EL : Διεύθυνση κατασκευαστή HR Adresa proizvođača LT Gamintojo adresas RO Adresa producătorului SL Naslov proizvajalca		ul. Nowy Kisielin – Innowacyjna 7, 66-002 Zielona Góra Poland, EU



Dieses Benutzerhandbuch wurde mithilfe maschineller Übersetzung erstellt. Wir haben uns nach besten Kräften bemüht, eine korrekte Übersetzung zu gewährleisten. Bitte beachten Sie jedoch, dass automatisierte Übersetzungen nicht perfekt sind und menschliche Übersetzer nicht ersetzen können. Die offizielle Version des Benutzerhandbuchs ist in englischer Sprache. Etwaige Abweichungen zwischen der übersetzten Fassung und dem englischen Originaltext sind rechtlich nicht bindend. Sollten Sie Fragen zur Genauigkeit der Übersetzung haben, konsultieren Sie bitte die englische Version, die als offizielle Referenz gilt. Weitere Sprachversionen sind auf Anfrage unter info@expondo.com erhältlich.

1. Technische Daten

Tabelle 1: Technische Daten des Produkts

Parameterbeschreibung	Parameterwert
Produktname	Industrielles Küchenspülbecken
Modell	RCHS-5
Nennspannung [V~] / Frequenz [Hz]	Prüfen
Nennleistung [W]	Prüfen
Schutzklasse	Prüfen
Schutzart IP	Prüfen
Abmessungen [Breite x Tiefe x Höhe; mm]	Prüfen
Gewicht [kg]	Prüfen

2. Allgemeine Beschreibung




Das Benutzerhandbuch soll Ihnen helfen, das Gerät sicher und problemlos zu verwenden. Das Produkt wurde unter Einhaltung strenger technischer Richtlinien und unter Verwendung modernster Technologien und Komponenten entwickelt und hergestellt. Darüber hinaus wird es unter Einhaltung strengster Qualitätsstandards hergestellt.

BENUTZEN SIE DAS GERÄT NICHT, WENN SIE DIESE BEDIENUNGSANLEITUNG NICHT VOLLSTÄNDIG GELESEN UND VERSTANDEN HABEN.

Um die Lebensdauer des Geräts zu verlängern und einen störungsfreien Betrieb zu gewährleisten, verwenden Sie es gemäß dieser Bedienungsanleitung und führen Sie regelmäßig Wartungsarbeiten durch. Die technischen Daten und Spezifikationen in dieser Bedienungsanleitung sind aktuell. Der Hersteller behält sich das Recht vor, Änderungen im Zusammenhang mit Qualitätsverbesserungen vorzunehmen. Das Gerät ist so konzipiert, dass die Risiken der Geräuschemission unter Berücksichtigung des technologischen Fortschritts und der Möglichkeiten zur Geräuschreduzierung minimiert werden.

2.1. Legende

Symbol	Beschreibung
--------	--------------

	Das Produkt erfüllt die relevanten Sicherheitsstandards.
	Lesen Sie die Anweisungen vor Gebrauch.
	Das Produkt muss recycelt werden.



BITTE BEACHTEN! DIE ZEICHNUNGEN IN DIESER ANLEITUNG DIENEN NUR DER VERANSCHAULICHUNG UND KÖNNEN IN EINIGEN DETAILS VOM TATSÄCHLICHEN PRODUKT ABWEICHEN.

3. Sicherheitshinweise

ACHTUNG! LESEN SIE ALLE SICHERHEITSHINWEISE UND ANWEISUNGEN. DIE NICHTBEACHTUNG DER HINWEISE UND ANWEISUNGEN KANN ZU SCHWEREN VERLETZUNGEN ODER SOGAR ZUM TOD FÜHREN.

Die Begriffe „Gerät“ oder „Produkt“ beziehen sich in den Hinweisen und Anweisungen auf: Industrielle Küchenspüle.

4. Nutzungsbedingungen

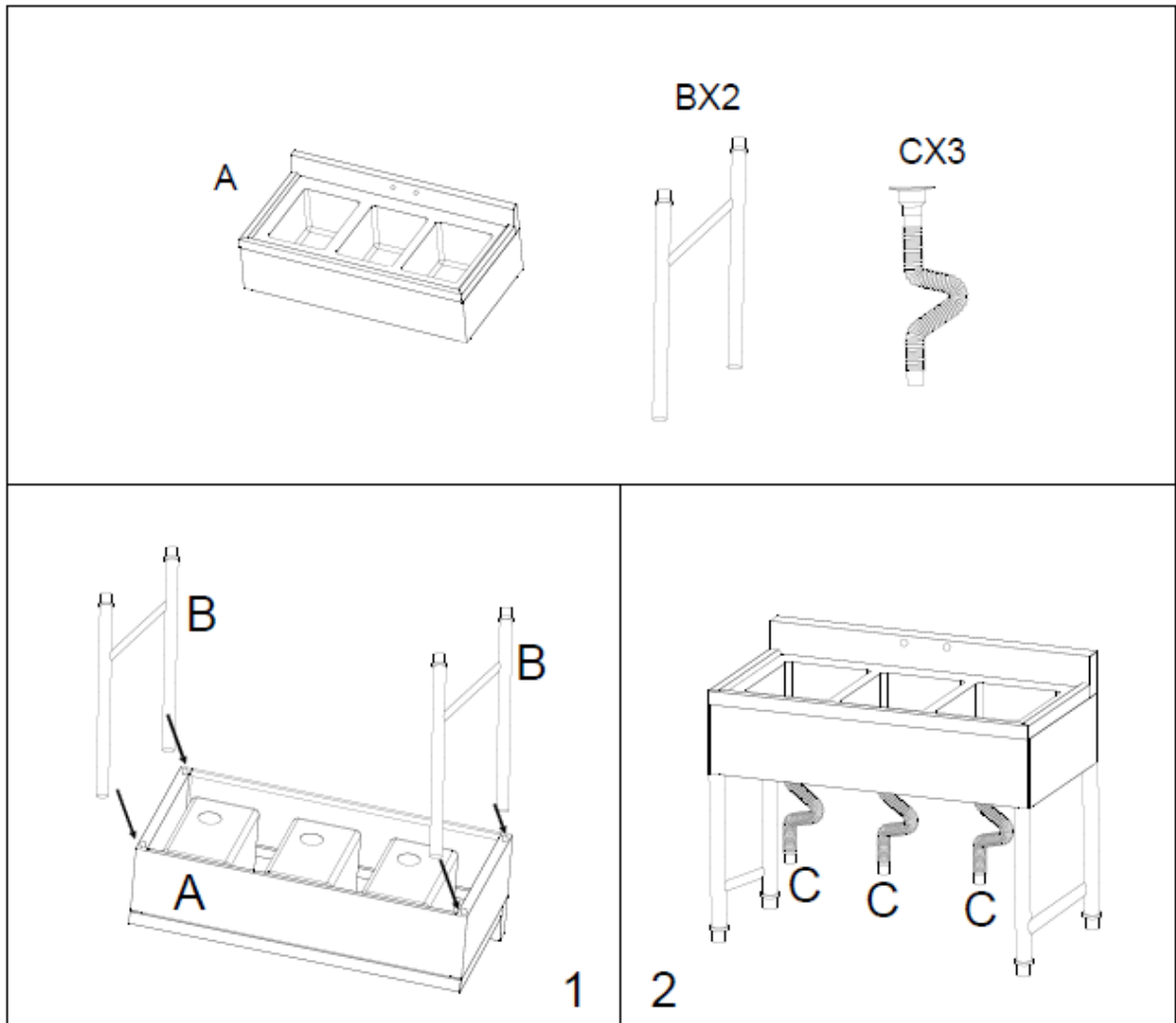
Das Produkt ist nur für den Hausgebrauch bestimmt.

Der Benutzer haftet für alle Schäden, die durch unsachgemäße Verwendung des Geräts entstehen.

4.1. Gerätebeschreibung



4.2. Montage des Geräts



4.3. Reinigung und Wartung

4.3.1. Allgemeine Hinweise

- a) Verwenden Sie zum Reinigen des Geräts nur milde, lebensmittelechte Reinigungsmittel.
- b) Verwenden Sie zum Reinigen ein weiches Tuch.
- c) Verwenden Sie keine scharfen und/oder metallischen Gegenstände (z. B. eine Drahtbürste oder einen Metallspatel), da diese das Oberflächenmaterial des Geräts beschädigen können.
- d) Reinigen Sie das Gerät nicht mit sauren Substanzen, medizinischen Mitteln, Verdünnern, Kraftstoffen, Ölen oder anderen chemischen Substanzen, da dies das Gerät beschädigen kann.



This User Manual has been translated using machine translation. We have made every effort to ensure the translation is accurate, but please note that automated translations are not perfect and are not meant to replace human translators. The official version of the User Manual is in English. Any differences between the translated version and the original English are not legally binding. If you have any questions about the accuracy of the translation, please refer to the English version, which is the official reference. More language versions are available upon request via info@expondo.com.

1. Technical data

Table 1: Technical data of the product

Parameter description	Parameter value
Product name	Industrial kitchen sink
Model	RCHS-5
Rated voltage [V~] / frequency [Hz]	Test
Rated power [W]	Test
Protection class	Test
Protection rating IP	Test
Dimensions [width x depth x height; mm]	Test
Weight [kg]	Test



2. General description

The user manual is designed to assist in the safe and trouble-free use of the device. The product is designed and manufactured in accordance with strict technical guidelines, using state-of-the-art technologies and components. Additionally, it is produced in compliance with the most stringent quality standards.

DO NOT USE THE DEVICE UNLESS YOU HAVE THOROUGHLY READ AND UNDERSTOOD THIS USER MANUAL.

To increase the product life of the device and to ensure trouble-free operation, use it in accordance with this user manual and regularly perform maintenance tasks. The technical data and specifications in this user manual are up to date. The manufacturer reserves the right to make changes associated with quality improvement. The device is designed to reduce noise emission risks to a minimum, taking into account technological progress and noise reduction opportunities.

2.1. Legend

Icon	Description
	The product satisfies the relevant safety standards.
	Read instructions before use.



The product must be recycled.



PLEASE NOTE! DRAWINGS IN THIS MANUAL ARE FOR ILLUSTRATION PURPOSES ONLY AND IN SOME DETAILS MAY DIFFER FROM THE ACTUAL PRODUCT.

3. Usage safety

ATTENTION! READ ALL SAFETY WARNINGS AND ALL INSTRUCTIONS. FAILURE TO FOLLOW THE WARNINGS AND INSTRUCTIONS MAY RESULT IN SERIOUS INJURY OR EVEN DEATH.

The terms "device" or "product" are used in the warnings and instructions to refer to: Industrial kitchen sink.

4. Use guidelines

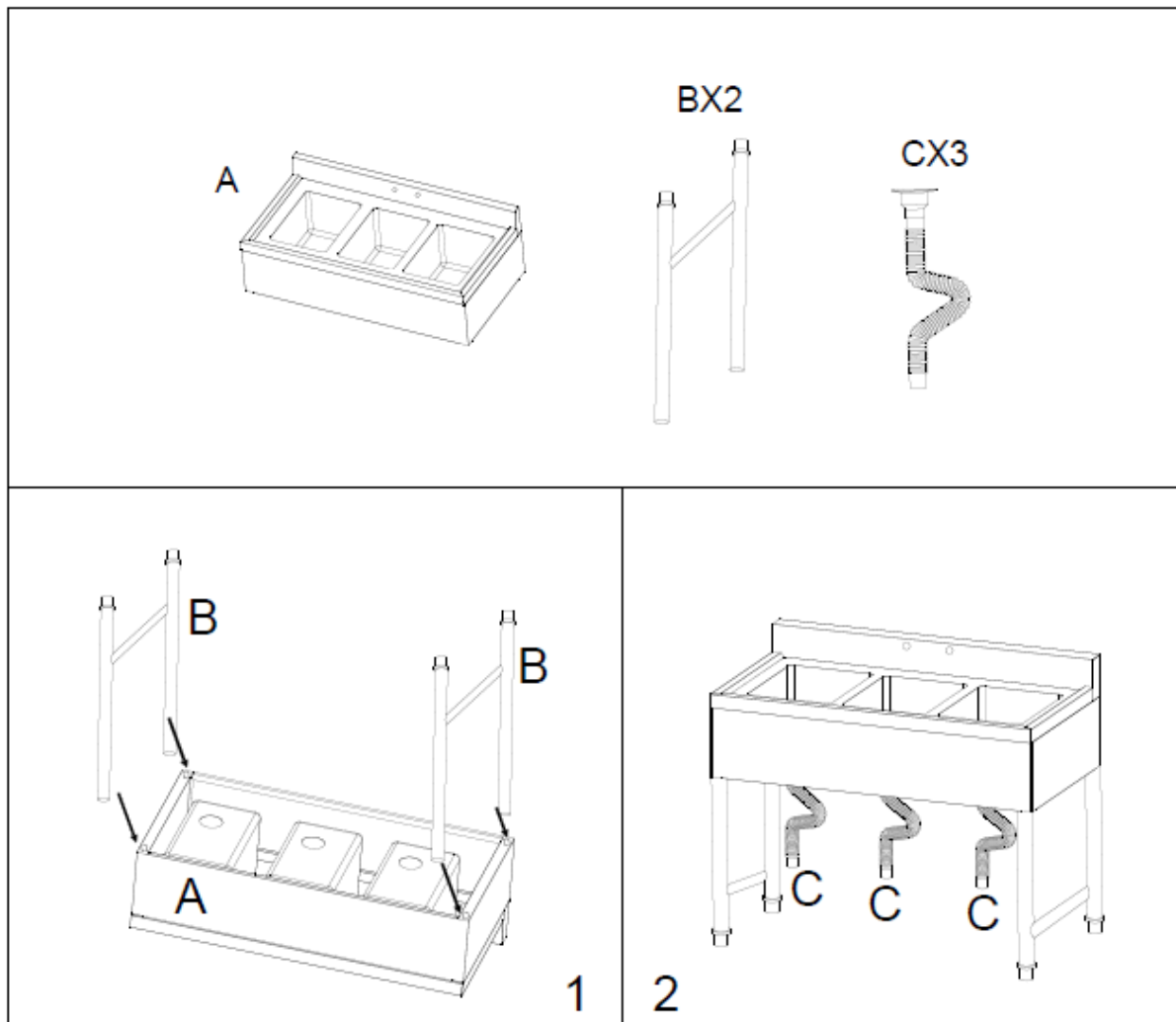
The product is intended for home use only.

The user is liable for any damage resulting from unintended use of the device.

4.1. Device description



4.2. Assembling the device



4.3. Cleaning and maintenance

4.3.1. General instructions

- Use only mild, food-safe detergents to wash the device.
- Use a soft cloth for cleaning.
- Do not use sharp and/or metal objects for cleaning (e.g. a wire brush or a metal spatula) because they may damage the surface material of the appliance.
- Do not clean the device with an acidic substance, agents of medical purposes, thinners, fuel, oils or other chemical substances because it may damage the device.



Niniejsza instrukcja obsługi została przetłumaczona za pomocą tłumaczenia maszynowego. Dołożyliśmy wszelkich starań, aby zapewnić dokładność tłumaczenia. Należy jednak pamiętać, że tłumaczenia automatyczne nie są doskonałe i nie mogą zastąpić tłumaczy ludzkich. Oficjalna wersja instrukcji obsługi jest po angielsku. Wszelkie różnice między wersją przetłumaczoną a oryginałem w języku angielskim nie są prawnie wiążące. Jeśli masz jakiegokolwiek pytania dotyczące dokładności tłumaczenia, zapoznaj się z wersją angielską, która jest oficjalnym tłumaczeniem. Więcej wersji językowych jest dostępnych na życzenie pod adresem info@expondo.com.

1. Dane techniczne

Tabela 1: Dane techniczne produktu

Opis parametrów	Wartość parametru
Nazwa produktu	Zlew kuchenny przemysłowy
Model	RCHS-5
Napięcie znamionowe [V~] / częstotliwość [Hz]	Test
Moc znamionowa [W]	Test
Klasa ochrony	Test
Stopień ochrony IP	Test
Wymiary [szerokość x głębokość x wysokość; mm]	Test
Waga [kg]	Test

2. Opis ogólny




Instrukcja obsługi ma pomóc w bezpiecznym i bezproblemowym korzystaniu z urządzenia. Produkt został zaprojektowany i wyprodukowany zgodnie ze ścisłymi wytycznymi technicznymi, przy wykorzystaniu najnowocześniejszych technologii i komponentów. Ponadto jest produkowany zgodnie z najbardziej rygorystycznymi normami jakościowymi.

NIE UŻYWAJ URZĄDZENIA, JEŚLI NIE PRZECZYTAŁEŚ DOKŁADNIE I NIE ZROZUMIAŁEŚ TEJ INSTRUKCJI OBSŁUGI.

Aby wydłużyć żywotność urządzenia i zapewnić jego bezawaryjną pracę, należy używać go zgodnie z niniejszą instrukcją obsługi i regularnie wykonywać czynności konserwacyjne. Dane techniczne i specyfikacje zawarte w niniejszej instrukcji obsługi są aktualne. Producent zastrzega sobie prawo do wprowadzania zmian związanych z poprawą jakości. Urządzenie zostało zaprojektowane tak, aby zminimalizować ryzyko emisji hałasu, biorąc pod uwagę postęp technologiczny i możliwości redukcji hałasu.

2.1. Legenda

Ikona	Opis
-------	------

	Produkt spełnia odpowiednie normy bezpieczeństwa.
	Przed użyciem należy przeczytać instrukcję.
	Produkt należy poddać recyklingowi.



UWAGA! RYSUNKI W NINIEJSZEJ INSTRUKCJI SŁUŻĄ WYŁĄCZNIE CELOM ILUSTRACYJNYM I W NIEKTÓRYCH SZCZEGÓŁACH MOGĄ RÓŻNIĆ SIĘ OD RZECZYWISTEGO PRODUKTU.

3. Bezpieczeństwo użytkowania

UWAGA! NALEŻY PRZECZYTAĆ WSZYSTKIE OSTRZEŻENIA DOTYCZĄCE BEZPIECZEŃSTWA I WSZYSTKIE INSTRUKCJE. NIEPRZESTRZEGANIE OSTRZEŻEŃ I INSTRUKCJI MOŻE SPOWODOWAĆ POWAŻNE OBRAŻENIA, A NAWET ŚMIERĆ.

Terminy „urządzenie” lub „produkt” używane w ostrzeżeniach i instrukcjach odnoszą się do: Przemysłowego zlewu kuchennego.

4. Zasady użytkowania

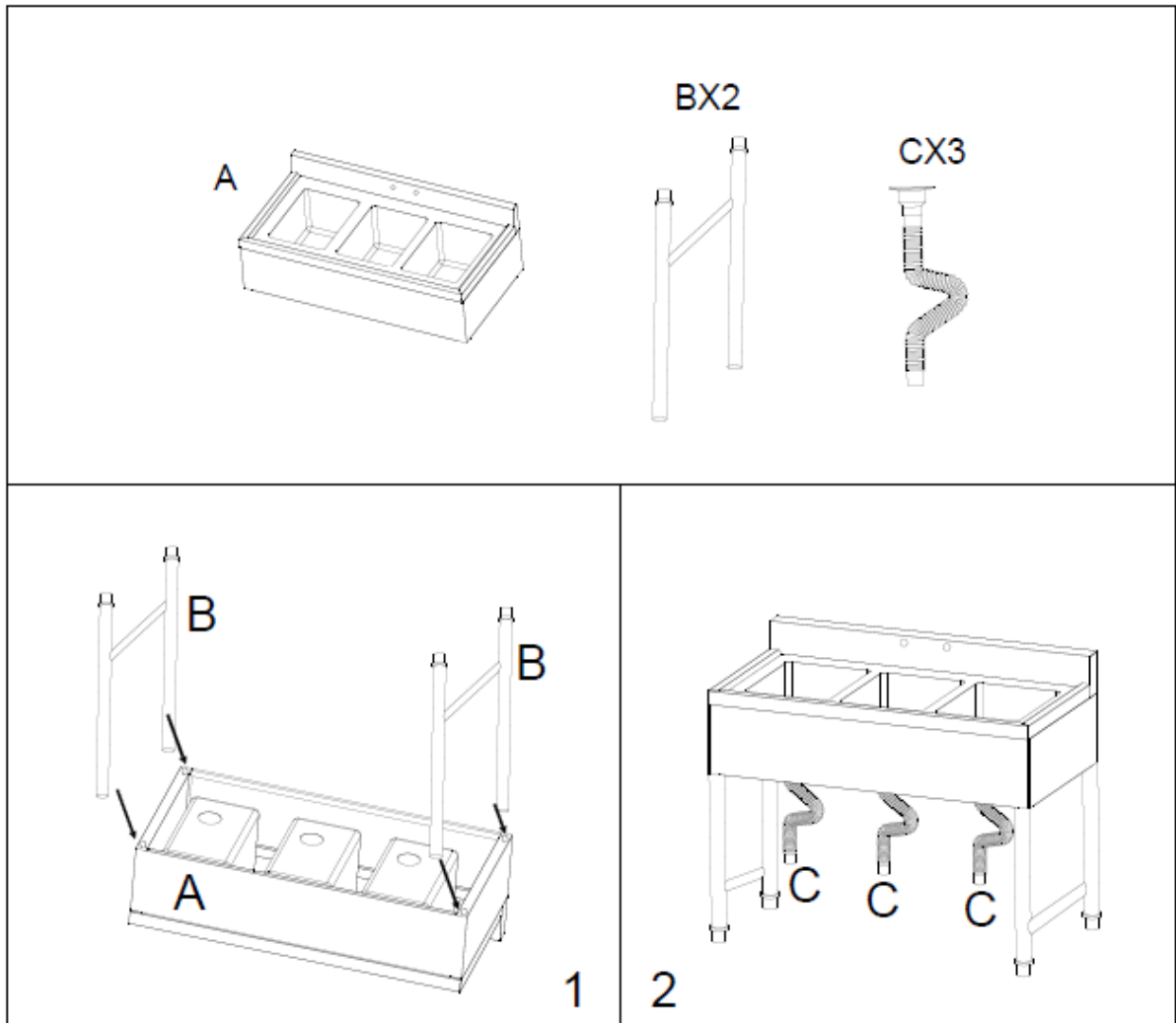
Produkt jest przeznaczony wyłącznie do użytku domowego.

Użytkownik ponosi odpowiedzialność za wszelkie szkody powstałe w wyniku niezgodnego z przeznaczeniem użytkowania urządzenia.

4.1. Opis urządzenia



4.2. Montaż urządzenia



4.3. Czyszczenie i konserwacja

4.3.1. Instrukcje ogólne

- a) Do mycia urządzenia należy używać wyłącznie delikatnych detergentów dopuszczonych do kontaktu z żywnością.
- b) Do czyszczenia należy używać miękkiej ściereczki.
- c) Nie należy używać ostrych i/lub metalowych przedmiotów do czyszczenia (np. szczotki drucianej lub metalowej szpatułki), ponieważ mogą one uszkodzić powierzchnię urządzenia.
- d) Nie należy czyścić urządzenia substancjami kwaśnymi, środkami medycznymi, rozcieńczalnikami, paliwem, olejami ani innymi substancjami chemicznymi, gdyż może to spowodować uszkodzenie urządzenia.



Tato uživatelská příručka byla přeložena pomocí strojového překladu. Vynaložili jsme veškeré úsilí, abychom zajistili přesnost překladu, ale upozorňujeme, že automatické překlady nejsou dokonalé a nenahrazují lidské překladače. Oficiální verze uživatelské příručky je v angličtině. Jakékoli rozdíly mezi přeloženou verzí a originální anglickou verzí nejsou právně závazné. Máte-li jakékoli dotazy ohledně přesnosti překladu, obraťte se na anglickou verzi, která je oficiální referencí. Další jazykové verze jsou k dispozici na vyžádání prostřednictvím info@expondo.com.

1. Technické údaje

Tabulka 1: Technické údaje produktu

Popis parametru	Hodnota parametru
Název výrobku	Průmyslový kuchyňský dřez
Model	RCHS-5
Jmenovité napětí [V~] / frekvence [Hz]	Test
Jmenovitý výkon [W]	Test
Třída ochrany	Test
Stupeň krytí IP	Test
Rozměry [šířka x hloubka x výška; mm]	Test
Hmotnost [kg]	Test

2. Všeobecný popis

Uživatelská příručka je navržena tak, aby vám pomohla s bezpečným a bezproblémovým používáním zařízení. Produkt je navržen a vyroben v souladu s přísnými technickými pokyny s použitím nejmodernějších technologií a komponentů. Kromě toho je vyráběn v souladu s nejpřísnějšími normami kvality.

NEPOUŽÍVEJTE ZAŘÍZENÍ, POKUD JSTE SI POZORNĚ NEPŘEČETLI A NEPOROZUMĚLI TUTO UŽIVATELSKOU PŘÍRUČKU.

Pro prodloužení životnosti zařízení a zajištění bezproblémového provozu jej používejte v souladu s touto uživatelskou příručkou a pravidelně provádějte údržbu. Technické údaje a specifikace v této uživatelské příručce jsou aktuální. Výrobce si vyhrazuje právo na změny související se zlepšením kvality. Zařízení je navrženo tak, aby minimalizovalo rizika emisí hluku s ohledem na technologický pokrok a možnosti snížení hluku.

2.1. Legenda

Ikona	Popis
	Výrobek splňuje příslušné bezpečnostní normy.
	Před použitím si přečtěte návod k použití.



Výrobek musí být recyklován.



UPOZORNĚNÍ! VÝKRESY V TÉTO PŘÍRUČCE SLOUŽÍ POUZE PRO ILUSTRACNÍ ÚČELY A V NĚKTERÝCH DETAILÍCH SE MOHOU LIŠIT OD SKUTEČNÉHO PRODUKTU.

3. Bezpečnost při používání

POZOR! PŘEČTĚTE SI VŠECHNA BEZPEČNOSTNÍ VAROVÁNÍ A VŠECHNY POKYNY. NEDODRŽENÍ VAROVÁNÍ A POKYNŮ MŮŽE VÉST K VÁŽNÉMU ZRANĚNÍ NEBO DOKONCE SMRTI.

Pojmy „zařízení“ nebo „výrobek“ se ve varováních a pokynech používají k označení: Průmyslový kuchyňský dřez.

4. Zásady používání

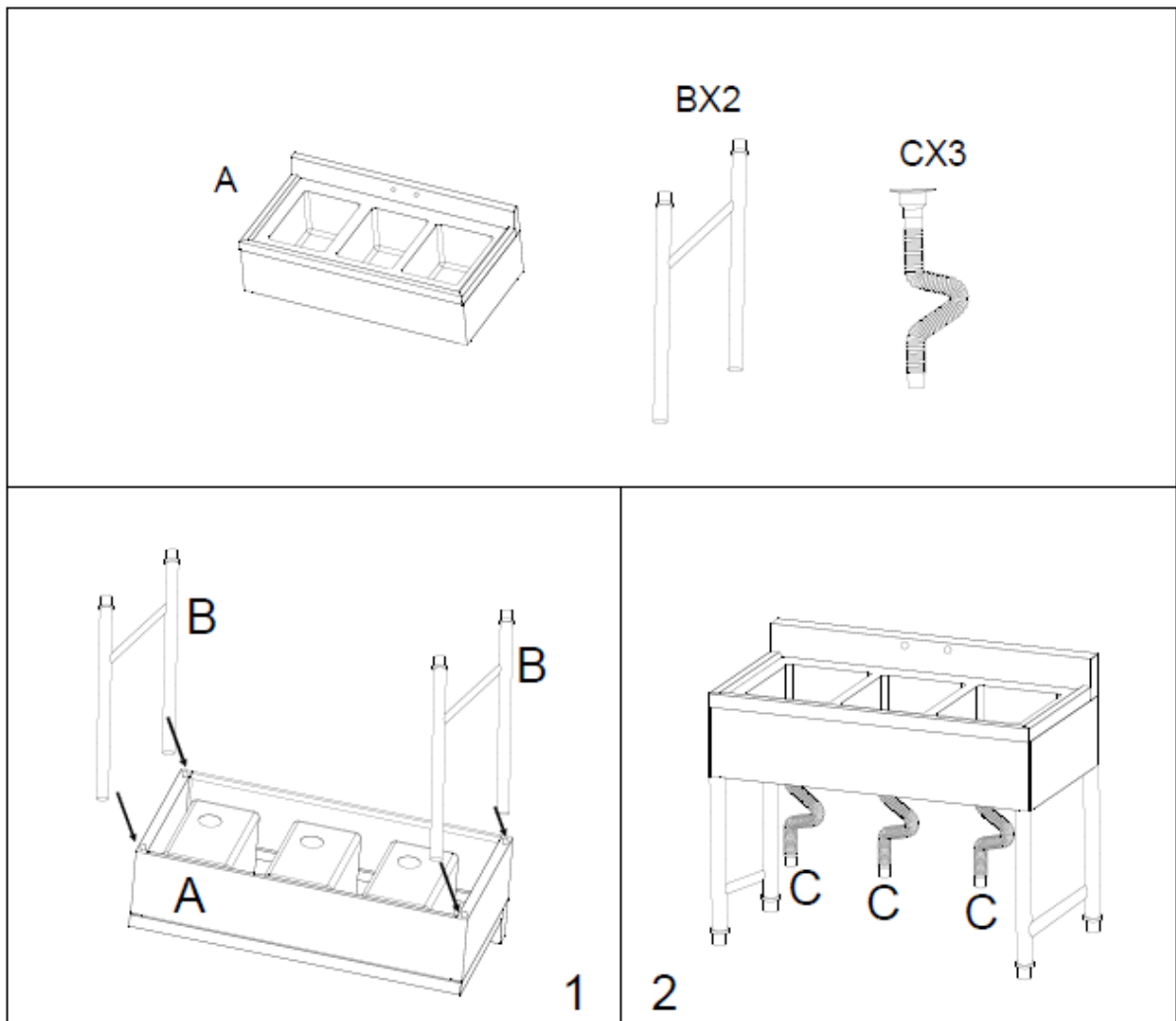
Výrobek je určen pouze pro domácí použití.

Uživatel je odpovědný za jakékoli škody vzniklé v důsledku nezamýšleného použití zařízení.

4.1. Popis zařízení



4.2. Sestavení zařízení



4.3. Čištění a údržba

4.3.1. Obecné pokyny

- K mytí zařízení použijte pouze jemné čisticí prostředky bezpečné pro potraviny.
- K čištění použijte měkký hadřík.
- K čištění nepoužívejte ostré a/nebo kovové předměty (např. drátěný kartáč nebo kovovou špachtli), protože by mohly poškodit povrchový materiál spotřebiče.
- Nečistěte zařízení kyselými látkami, prostředky pro lékařské účely, ředidly, palivem, oleji ani jinými chemickými látkami, protože by to mohlo zařízení poškodit.



Ce manuel d'utilisation a été traduit à l'aide d'un outil de traduction automatique. Nous avons tout mis en œuvre pour garantir l'exactitude de la traduction, mais veuillez noter que les traductions automatiques ne sont pas parfaites et ne sont pas destinées à remplacer les traducteurs humains. La version officielle du manuel d'utilisation est en anglais. Les différences entre la version traduite et la version originale en anglais n'ont aucune valeur juridique. Si vous avez des questions concernant l'exactitude de la traduction, veuillez vous référer à la version anglaise, qui fait foi. D'autres versions linguistiques sont disponibles sur demande à l'adresse info@expondo.com.

1. Caractéristiques techniques

Tableau 1 : Caractéristiques techniques du produit

Description du paramètre	Valeur du paramètre
Nom du produit	Évier de cuisine industriel
Modèle	RCHS-5
Tension nominale [V~] / fréquence [Hz]	Test
Puissance nominale [W]	Test
Classe de protection	Test
Indice de protection IP	Test
Dimensions [largeur x profondeur x hauteur ; mm]	Test
Poids [kg]	Test

2. Description générale




Le manuel d'utilisation est conçu pour faciliter une utilisation sûre et sans problème de l'appareil. Le produit est conçu et fabriqué conformément à des directives techniques strictes, utilisant des technologies et des composants de pointe. De plus, il est produit conformément aux normes de qualité les plus strictes.

N'UTILISEZ PAS L'APPAREIL SI VOUS N'AVEZ PAS LU ET COMPRIS ATTENTIVEMENT CE MANUEL D'UTILISATION.

Pour prolonger la durée de vie de l'appareil et garantir son bon fonctionnement, utilisez-le conformément à ce manuel d'utilisation et effectuez régulièrement les opérations d'entretien. Les caractéristiques techniques et les spécifications de ce manuel sont à jour. Le fabricant se réserve le droit d'apporter des modifications liées à l'amélioration de la qualité. L'appareil est conçu pour minimiser les risques d'émissions sonores, en tenant compte des progrès technologiques et des possibilités de réduction du bruit.

2.1. Légende

Icône	Description
-------	-------------

	Le produit est conforme aux normes de sécurité en vigueur.
	Lire les instructions avant utilisation.
	Le produit doit être recyclé.



ATTENTION ! LES ILLUSTRATIONS DE CE MANUEL SONT FOURNIES À TITRE INDICATIF UNIQUEMENT ET PEUVENT DIFFÉRER DU PRODUIT RÉEL.

3. Consignes de sécurité

ATTENTION ! LIRE ATTENTIVEMENT TOUS LES AVERTISSEMENTS ET TOUTES LES INSTRUCTIONS. LE NON-RESPECT DES AVERTISSEMENTS ET DES INSTRUCTIONS PEUT ENTRAÎNER DES BLESSURES GRAVES, VOIRE MORTELLES.

Les termes « appareil » ou « produit » sont utilisés dans les avertissements et les instructions pour désigner : un évier de cuisine industriel.

4. Règles d'utilisation

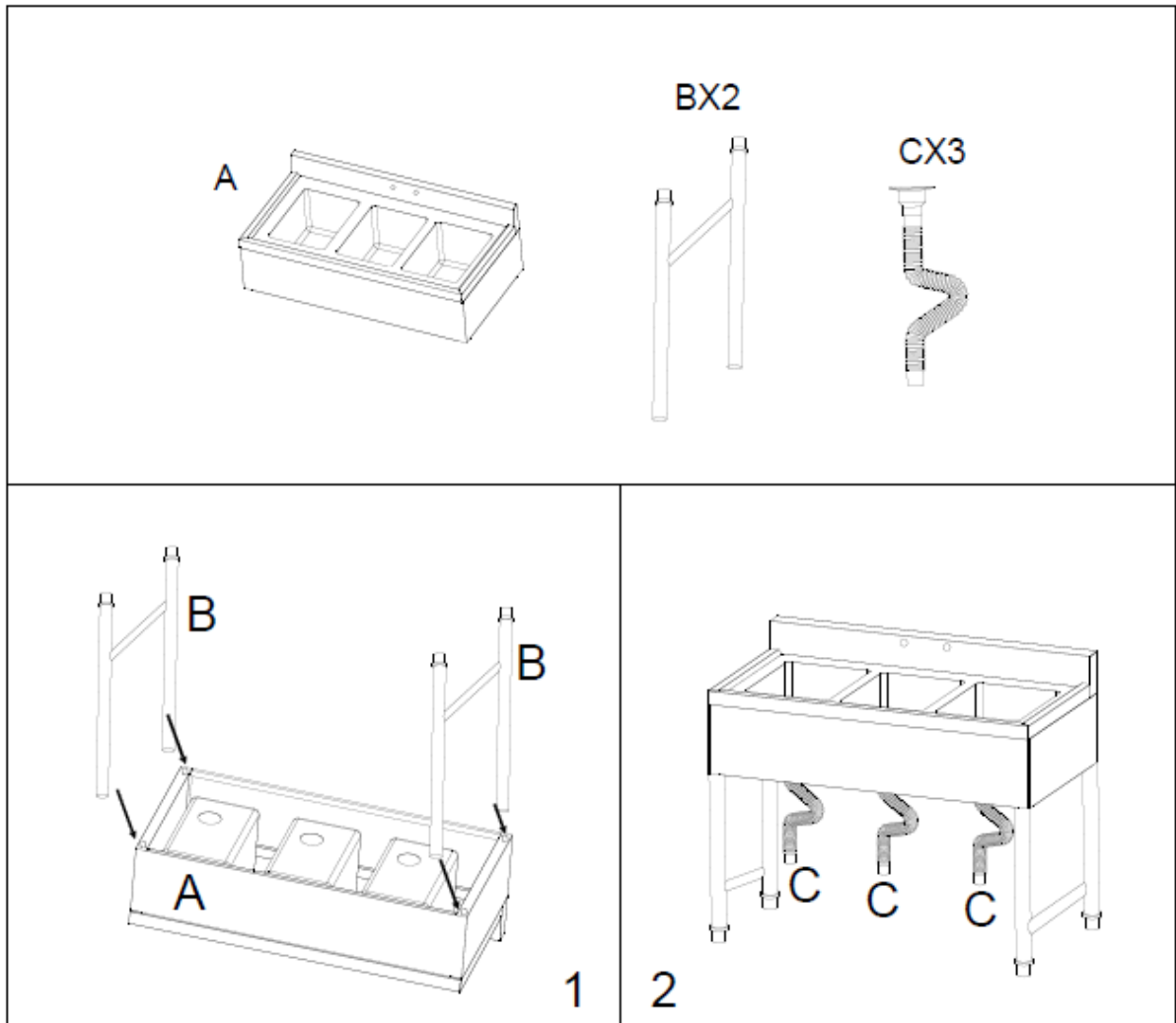
Ce produit est destiné à un usage domestique uniquement.

L'utilisateur est responsable de tout dommage résultant d'une utilisation non conforme de l'appareil.

4.1. Description de l'appareil



4.2. Assemblage de l'appareil



4.3. Nettoyage et entretien

4.3.1. Instructions générales

- a) Utiliser uniquement des détergents doux et de qualité alimentaire pour laver l'appareil.
- b) Utilisez un chiffon doux pour le nettoyage.
- c) N'utilisez pas d'objets pointus et/ou métalliques (par exemple une brosse métallique ou une spatule métallique) car ils pourraient endommager le revêtement de l'appareil.
- d) Ne nettoyez pas l'appareil avec une substance acide, des agents à usage médical, des diluants, du carburant, des huiles ou d'autres substances chimiques, car cela pourrait endommager l'appareil.



Questo manuale utente è stato tradotto utilizzando la traduzione automatica. Abbiamo fatto tutto il possibile per garantire l'accuratezza della traduzione, ma si prega di notare che le traduzioni automatiche non sono perfette e non intendono sostituire i traduttori umani. La versione ufficiale del manuale utente è in inglese. Eventuali differenze tra la versione tradotta e l'originale inglese non sono legalmente vincolanti. In caso di dubbi sull'accuratezza della traduzione, si prega di fare riferimento alla versione inglese, che è il testo di riferimento ufficiale. Ulteriori versioni linguistiche sono disponibili su richiesta all'indirizzo info@expondo.com.

1. Dati tecnici

Tabella 1: Dati tecnici del prodotto

Descrizione del parametro	Valore del parametro
Nome del prodotto	Lavello da cucina industriale
Modello	RCHS-5
Tensione nominale [V~] / frequenza [Hz]	Test
potenza nominale [W]	Test
Classe di protezione	Test
Grado di protezione IP	Test
Dimensioni [larghezza x profondità x altezza; mm]	Test
Peso [kg]	Test

2. Descrizione generale




Il manuale d'uso è stato concepito per agevolare l'utilizzo sicuro e senza problemi del dispositivo. Il prodotto è progettato e realizzato in conformità a rigorose linee guida tecniche, utilizzando tecnologie e componenti all'avanguardia. Inoltre, viene prodotto nel rispetto dei più rigorosi standard qualitativi.

NON UTILIZZARE IL DISPOSITIVO SE NON HAI LETTO E COMPRESO ATTENTAMENTE QUESTO MANUALE UTENTE.

Per aumentare la durata del prodotto e garantirne un funzionamento senza problemi, utilizzarlo in conformità con questo manuale d'uso ed eseguire regolarmente le operazioni di manutenzione. I dati tecnici e le specifiche contenuti in questo manuale d'uso sono aggiornati. Il produttore si riserva il diritto di apportare modifiche per migliorare la qualità. Il dispositivo è progettato per ridurre al minimo i rischi di emissione di rumore, tenendo conto del progresso tecnologico e delle opportunità di riduzione del rumore.

2.1. Legenda

Icona	Descrizione
-------	-------------

	Il prodotto soddisfa le norme di sicurezza pertinenti.
	Leggere le istruzioni prima dell'uso.
	Il prodotto deve essere riciclato.



ATTENZIONE! I DISEGNI IN QUESTO MANUALE SONO SOLO A SCOPO ILLUSTRATIVO E IN ALCUNI DETTAGLI POSSONO DIFFERIRE DAL PRODOTTO REALE.

3. Sicurezza d'uso

ATTENZIONE! LEGGERE TUTTE LE AVVERTENZE DI SICUREZZA E TUTTE LE ISTRUZIONI. LA MANCATA OSSERVANZA DELLE AVVERTENZE E DELLE ISTRUZIONI PUÒ CAUSARE LESIONI GRAVI O PERSINO LA MORTE.

I termini "dispositivo" o "prodotto" sono utilizzati nelle avvertenze e nelle istruzioni per riferirsi a: Lavello da cucina industriale.

4. Principi di utilizzo

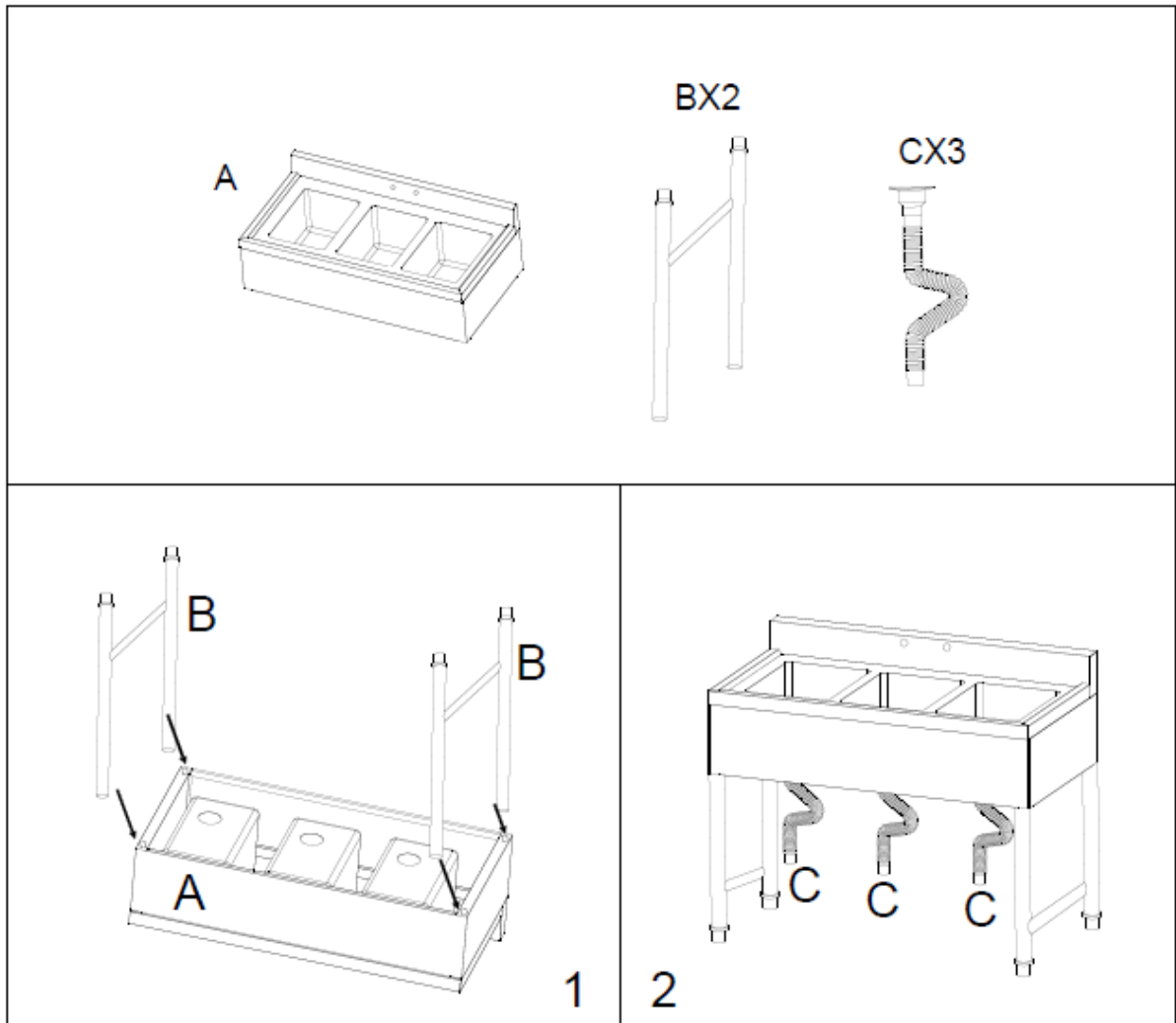
Il prodotto è destinato esclusivamente all'uso domestico.

L'utente è responsabile di eventuali danni derivanti da un uso improprio del dispositivo.

4.1. Descrizione del dispositivo



4.2. Montaggio del dispositivo



4.3. Pulizia e manutenzione

4.3.1. Istruzioni generali

- a) Utilizzare solo detersivi delicati e adatti al contatto con gli alimenti per lavare il dispositivo.
- b) Per la pulizia utilizzare un panno morbido.
- c) Non utilizzare oggetti appuntiti e/o metallici (ad esempio spazzole metalliche o spatole di metallo) perché potrebbero danneggiare la superficie dell'apparecchio.
- d) Non pulire il dispositivo con sostanze acide, agenti per uso medico, diluenti, carburanti, oli o altre sostanze chimiche, poiché ciò potrebbe danneggiarlo.



Este manual de usuario ha sido traducido mediante traducción automática. Hemos hecho todo lo posible para garantizar la precisión de la traducción, pero tenga en cuenta que las traducciones automáticas no son perfectas y no pretenden reemplazar a los traductores humanos. La versión oficial del manual de usuario está en inglés. Cualquier diferencia entre la versión traducida y el original en inglés no es legalmente vinculante. Si tiene alguna pregunta sobre la precisión de la traducción, consulte la versión en inglés, que es la referencia oficial. Hay más versiones en otros idiomas disponibles previa solicitud a través de info@expondo.com.

1. Datos técnicos

Tabla 1: Datos técnicos del producto

Descripción del parámetro	Valor del parámetro
Nombre del producto	Fregadero de cocina industrial
Modelo	RCHS-5
Tensión nominal [V~] / frecuencia [Hz]	Prueba
Potencia nominal [W]	Prueba
Clase de protección	Prueba
Grado de protección IP	Prueba
Dimensiones [ancho x profundidad x alto; mm]	Prueba
Peso [kg]	Prueba

2. Descripción general




El manual de usuario está diseñado para ayudar en el uso seguro y sin problemas del dispositivo. El producto está diseñado y fabricado de acuerdo con estrictas directrices técnicas, utilizando tecnologías y componentes de última generación. Además, se produce en cumplimiento con los estándares de calidad más rigurosos.

NO UTILICE EL DISPOSITIVO A MENOS QUE HAYA LEÍDO Y COMPRENDIDO DETENIDAMENTE ESTE MANUAL DE USUARIO.

Para aumentar la vida útil del dispositivo y garantizar un funcionamiento sin problemas, utilícelo de acuerdo con este manual de usuario y realice tareas de mantenimiento periódicas. Los datos técnicos y las especificaciones de este manual de usuario están actualizados. El fabricante se reserva el derecho de realizar cambios relacionados con la mejora de la calidad. El dispositivo está diseñado para reducir al mínimo los riesgos de emisión de ruido, teniendo en cuenta el progreso tecnológico y las oportunidades de reducción de ruido.

2.1. Leyenda

Icono	Descripción
-------	-------------

	El producto cumple con las normas de seguridad pertinentes.
	Lea las instrucciones antes de usar.
	El producto debe reciclarse.



NOTA! LOS DIBUJOS DE ESTE MANUAL SON SOLO PARA FINES ILUSTRATIVOS Y EN ALGUNOS DETALLES PUEDEN DIFERIR DEL PRODUCTO REAL.

3. Seguridad de uso

ATENCIÓN! LEA TODAS LAS ADVERTENCIAS DE SEGURIDAD Y TODAS LAS INSTRUCCIONES. EL INCUMPLIMIENTO DE LAS ADVERTENCIAS E INSTRUCCIONES PUEDE PROVOCAR LESIONES GRAVES O INCLUSO LA MUERTE.

Los términos "dispositivo" o "producto" se utilizan en las advertencias e instrucciones para referirse a: Fregadero de cocina industrial.

4. Instrucciones de uso

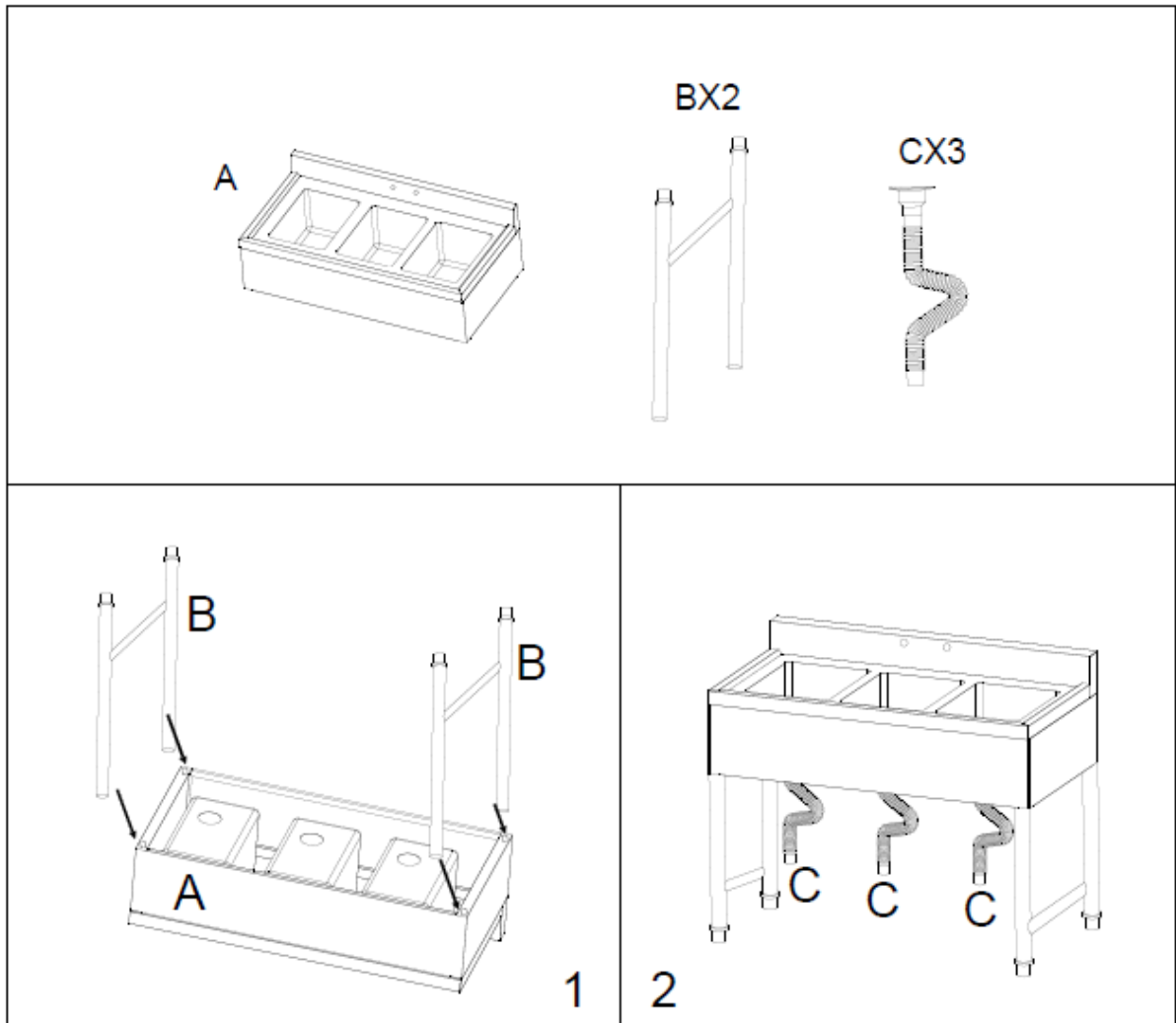
El producto está destinado únicamente para uso doméstico.

El usuario es responsable de cualquier daño resultante del uso no previsto del dispositivo.

4.1. Descripción del producto



4.2. Montaje del dispositivo



4.3. Limpieza y mantenimiento

4.3.1. Instrucciones generales

- Utilice únicamente detergentes suaves aptos para alimentos para lavar el dispositivo.
- Utilice un paño suave para la limpieza.
- No utilice objetos afilados ni metálicos para la limpieza (por ejemplo, un cepillo de alambre o una espátula metálica), ya que podrían dañar la superficie del aparato.
- No limpie el dispositivo con sustancias ácidas, agentes de uso médico, disolventes, combustible, aceites u otras sustancias químicas, ya que podría dañarlo.



Ez a felhasználói kézikönyv gépi fordítással készült. Mindent megtettünk a fordítás pontosságának biztosítása érdekében, de kérjük, vegye figyelembe, hogy az automatizált fordítások nem tökéletesek, és nem helyettesítik az emberi fordítókat. A felhasználói kézikönyv hivatalos verziója angol nyelven érhető el. A fordított változat és az eredeti angol nyelvű változat közötti esetleges eltérések nem jogilag kötelező érvényűek. Ha bármilyen kérdése van a fordítás pontosságával kapcsolatban, kérjük, tekintse meg az angol nyelvű változatot, amely a hivatalos hivatkozás. További nyelvi verziók kérésre elérhetők az info@expondo.com címen.

1. Műszaki adatok

1. táblázat: A termék műszaki adatai

Paraméter leírása	Paraméter értéke
Termék megnevezése	Ipari konyhai mosogató
Modell	RCHS-5
Névleges feszültség [V~] / frekvencia [Hz]	Teszt
Névleges teljesítmény [W]	Teszt
Védelmi osztály	Teszt
IP védelmi besorolás	Teszt
Méretetek [szélesség x mélység x magasság; mm]	Teszt
Súly [kg]	Teszt

2. Általános leírás




A használati útmutató célja, hogy segítséget nyújtson a készülék biztonságos és problémamentes használatában. A terméket szigorú műszaki irányelveknek megfelelően, a legmodernebb technológiák és alkatrészek felhasználásával tervezték és gyártották. Ráadásul a legszigorúbb minőségi előírásoknak megfelelően készül.

NE HASZNÁLJA A KÉSZÜLÉKET, HACSAK ALAPOSAN NEM OLVASTA EL ÉS MEGÉRTETTE EZT A FELHASZNÁLÓI ÚTMUTATÓT.

A készülék élettartamának növelése és a problémamentes működés biztosítása érdekében a jelen felhasználói kézikönyvnek megfelelően használja, és rendszeresen végezzen karbantartási feladatokat. A jelen felhasználói kézikönyvben található műszaki adatok és specifikációk naprakészek. A gyártó fenntartja a jogot a minőségfejlesztéssel kapcsolatos változtatásokra. A készüléket úgy tervezték, hogy a zajkibocsátási kockázatokat minimálisra csökkentse, figyelembe véve a technológiai fejlődést és a zajcsökkentési lehetőségeket.

2.1. Jelmagyarázat

Ikon	Leírás
------	--------

	A termék megfelel a vonatkozó biztonsági szabványoknak.
	Használat előtt olvassa el az utasításokat.
	A terméket újra kell hasznosítani.



FIGYELEM! A KÉZIKÖNYVBEN TALÁLHATÓ RAJZOK CSAK ILLUSZTRÁCIÓK, ÉS EGYES RÉSZLETEKBEN ELTÉRHETNEK A TÉNYLEGES TERMÉKTŐL.

3. Biztonságos használat

FIGYELEM! OLVASSA EL AZ ÖSSZES BIZTONSÁGI FIGYELMEZTETÉST ÉS AZ ÖSSZES UTASÍTÁST. A FIGYELMEZTETÉSEK ÉS UTASÍTÁSOK BE NEM TARTÁSA SÚLYOS SÉRÜLÉST VAGY AKÁR HALÁLT IS OKOZHAT.

A "készülék" vagy "termék" kifejezések a figyelmeztetésekből és az utasításokból a következőkre vonatkoznak: Ipari konyhai mosogató.

4. Üzemeltetés szabályai

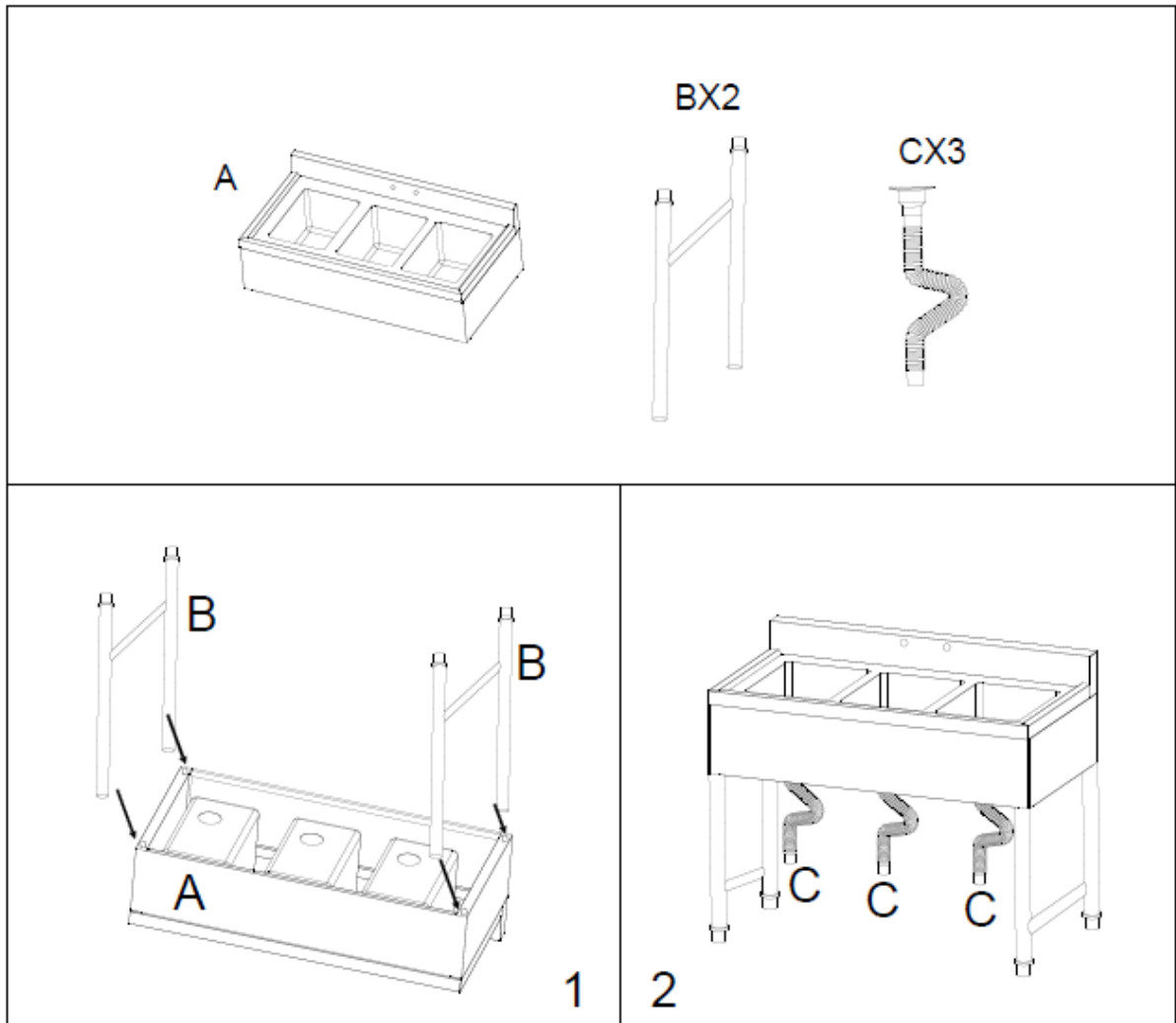
A termék kizárólag otthoni használatra készült.

A felhasználó felelős a készülék nem rendeltetésszerű használatából eredő károkért.

4.1. A készülék leírása



4.2. A készülék összeszerelése



4.3. Tisztítás és karbantartás

4.3.1. Általános utasítások

- A készülék mosásához csak enyhe, élelmeszerbiztonságos mosószert használjon.
- Tisztításhoz használjon puha ruhát.
- Ne használjon éles és/vagy fém tárgyakat a tisztításhoz (pl. drótkéfért vagy fém spatulát), mert ezek károsíthatják a készülék felületét.
- Ne tisztítsa a készüléket savas anyaggal, orvosi célú szerekkel, hígítókkal, üzemanyaggal, olajokkal vagy más vegyi anyagokkal, mert ezek károsíthatják a készüléket.



Denne brugermanual er blevet oversat ved hjælp af maskinoversættelse. Vi har gjort alt for at sikre, at oversættelsen er nøjagtig, men bemærk venligst, at automatiserede oversættelser ikke er perfekte og ikke er beregnet til at erstatte menneskelige oversættere. Den officielle version af brugermanualen er på engelsk. Eventuelle forskelle mellem den oversatte version og den originale engelske version er ikke juridisk bindende. Hvis du har spørgsmål om oversættelsens nøjagtighed, henvises der til den engelske version, som er den officielle reference. Flere sprogversioner er tilgængelige efter anmodning via info@expondo.com.

1. Tekniske data

Tabel 1: Tekniske data for produktet

Parameterbeskrivelse	Parameterværdi
Produktnavn	Industriel køkkenvask
Model	RCHS-5
Nominal spænding [V~] / frekvens [Hz]	Prøve
Nominal effekt [W]	Prøve
Beskyttelsesklasse	Prøve
Beskyttelsesgrad IP	Prøve
Dimensioner [bredde x dybde x højde; mm]	Prøve
Vægt [kg]	Prøve

2. Generel beskrivelse




Brugermanualen er udarbejdet til at hjælpe med sikker og problemfri brug af enheden. Produktet er designet og fremstillet i overensstemmelse med strenge tekniske retningslinjer ved hjælp af den nyeste teknologi og komponenter. Derudover er den produceret i overensstemmelse med de strengeste kvalitetsstandarder.

BRUG IKKE ENHEDEN, MEDMINDRE DU HAR LÆST OG FORSTÅET DENNE BRUGERVEJLEDNING GRUNDIGT.

For at forlænge enhedens levetid og sikre problemfri drift skal den anvendes i overensstemmelse med denne brugermanual og regelmæssigt udføres vedligeholdelsesopgaver. De tekniske data og specifikationer i denne brugermanual er opdaterede. Producenten forbeholder sig retten til at foretage ændringer i forbindelse med kvalitetsforbedringer. Enheden er designet til at reducere støjrisici til et minimum under hensyntagen til teknologiske fremskridt og muligheder for støjreduktion.

2.1. Forklaring

Ikon	Beskrivelse
------	-------------

	Produktet opfylder de relevante sikkerhedsstandarder.
	Læs instruktionerne før brug.
	Produktet skal genbruges.



BEMÆRK! TEGNINGER I DENNE MANUAL ER KUN TIL ILLUSTRATIONSFORMÅL OG KAN I NOGLE DETALJER AFVIGE FRA DET FAKTISKE PRODUKT.

3. Brugssikkerhed

OBS! LÆS ALLE SIKKERHEDSADVARSLER OG ALLE INSTRUKTIONER. MANGLENDE OVERHOLDELSE AF ADVARSLER OG INSTRUKTIONER KAN MEDFØRE ALVORLIG PERSONSKADE ELLER ENDDA DØD.

Udtrykkene "enhed" eller "produkt" bruges i advarsler og instruktioner til at henvise til: Industrikøkkenvask.

4. Brugsbetingelser

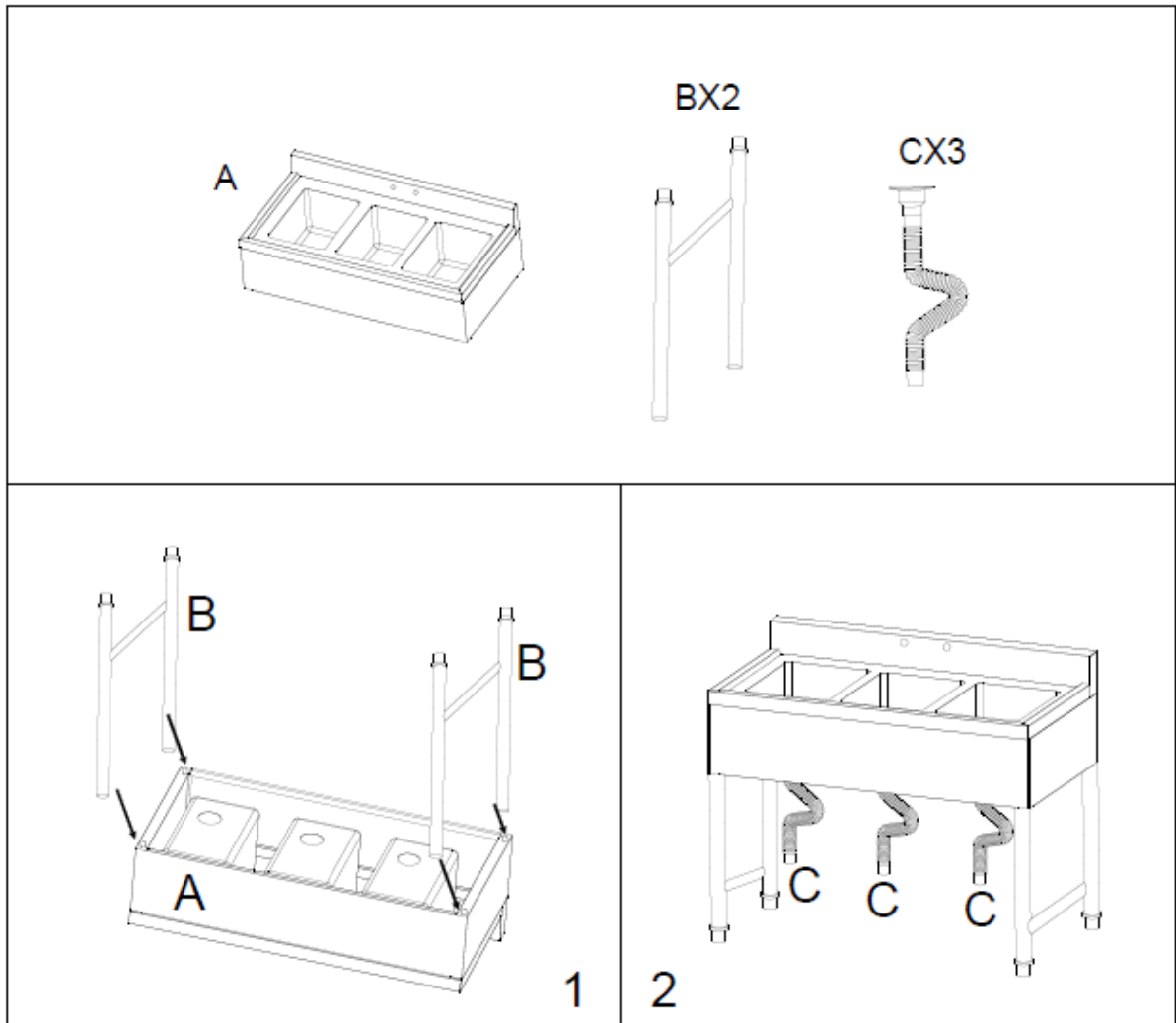
Produktet er kun beregnet til hjemmebrug.

Brugeren er ansvarlig for enhver skade, der opstår som følge af utilsigtet brug af enheden.

4.1. Beskrivelse af apparatet



4.2. Samling af enheden



4.3. Rengøring og vedligeholdelse

4.3.1. Generelle instruktioner

- Brug kun milde, fødevarer sikre rengøringsmidler til at vaske enheden.
- Brug en blød klud til rengøring.
- Brug ikke skarpe og/eller metalgenstande til rengøring (f.eks. en stålbørste eller en metalspatel), da de kan beskadige apparatets overflademateriale.
- Rengør ikke enheden med syreholdige stoffer, medicinske midler, fortyndere, brændstof, olier eller andre kemiske stoffer, da det kan beskadige enheden.



Tämä käyttöopas on käännetty konekäännöksellä. Olemme pyrkineet kaikin tavoin varmistamaan käännöksen oikeellisuuden, mutta huomaa, että konekäännökset eivät ole täydellisiä eivätkä niiden ole tarkoitus korvata ihmiskääntäjiä. Käyttöoppaan virallinen versio on englanniksi. Käännetyn version ja alkuperäisen englanninkielisen version väliset erot eivät ole oikeudellisesti sitovia. Jos sinulla on kysyttävää käännöksen oikeellisuudesta, katso englanninkielinen versio, joka on virallinen viite. Lisää kieliversioita on saatavilla pyynnöstä osoitteesta info@expondo.com.

1. Tekniset tiedot

Taulukko 1: Tuotteen tekniset tiedot

Parametrin kuvaus	Parametrin arvo
Tuotteen nimi	Teollinen keittiöallas
Malli	RCHS-5
Nimellisjännite [V~] / taajuus [Hz]	Testi
Nimellisteho [W]	Testi
Suojausluokka	Testi
Suojausluokitus IP	testi
Mitat [leveys x syvyys x korkeus; mm]	Testi
Paino [kg]	Testi



2. Yleinen kuvaus

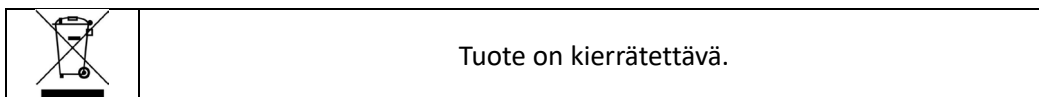
Käyttöopas on suunniteltu auttamaan laitteen turvallisessa ja ongelmattomassa käytössä. Tuote on suunniteltu ja valmistettu tiukkojen teknisten ohjeiden mukaisesti käyttäen huipputeknologiaa ja komponentteja. Lisäksi se on valmistettu tiukimpien laatustandardien mukaisesti.

ÄLÄ KÄYTÄ LAITETTA, ELLET OLE LUKENUT JA YMMÄRTÄNYT TÄMÄN KÄYTTÖOHJEEN HUOLELLISESTI.

Pidentääksesi laitteen käyttöikä ja varmistaaksesi häiriöttömän toiminnan, käytä sitä tämän käyttöoppaan mukaisesti ja suorita säännöllisesti huoltotehtäviä. Tämän käyttöoppaan tekniset tiedot ja tiedot ovat ajan tasalla. Valmistaja pidättää oikeuden tehdä laadun parantamiseen liittyviä muutoksia. Laite on suunniteltu minimoimaan melupäästöjen riskit ottaen huomioon teknologisen kehityksen ja melun vähentämismahdollisuudet.

2.1. Selite

Kuvake	Kuvaus
	Tuote täyttää asiaankuuluvat turvallisuusstandardit.
	Lue ohjeet ennen käyttöä.



HUOMAA! TÄMÄN KÄYTTÖOPPAAN PIIRUSTUKSET OVAT VAIN HAVAINNOLLISTAVIA JA JOTKUT YKSITYISKOHDAT VOIVAT POIKETA TODELLISESTA TUOTTEESTA.

3. Käyttöturvallisuus

HUOMIO! LUE KAIKKI TURVALLISUUSVAROITUKSET JA KAIKKI OHJEET. VAROITUSTEN JA OHJEIDEN NOUDATTAMATTA JÄTTÄMINEN VOI JOHTAA VAKAAN LOUKKAANTUMISEEN TAI JOPA KUOLEMAAN.

Termejä "laite" tai "tuote" käytetään varoituksissa ja ohjeissa viittaamaan seuraaviin: Teollisuuskeittiön allas.

4. Käyttöohjeet

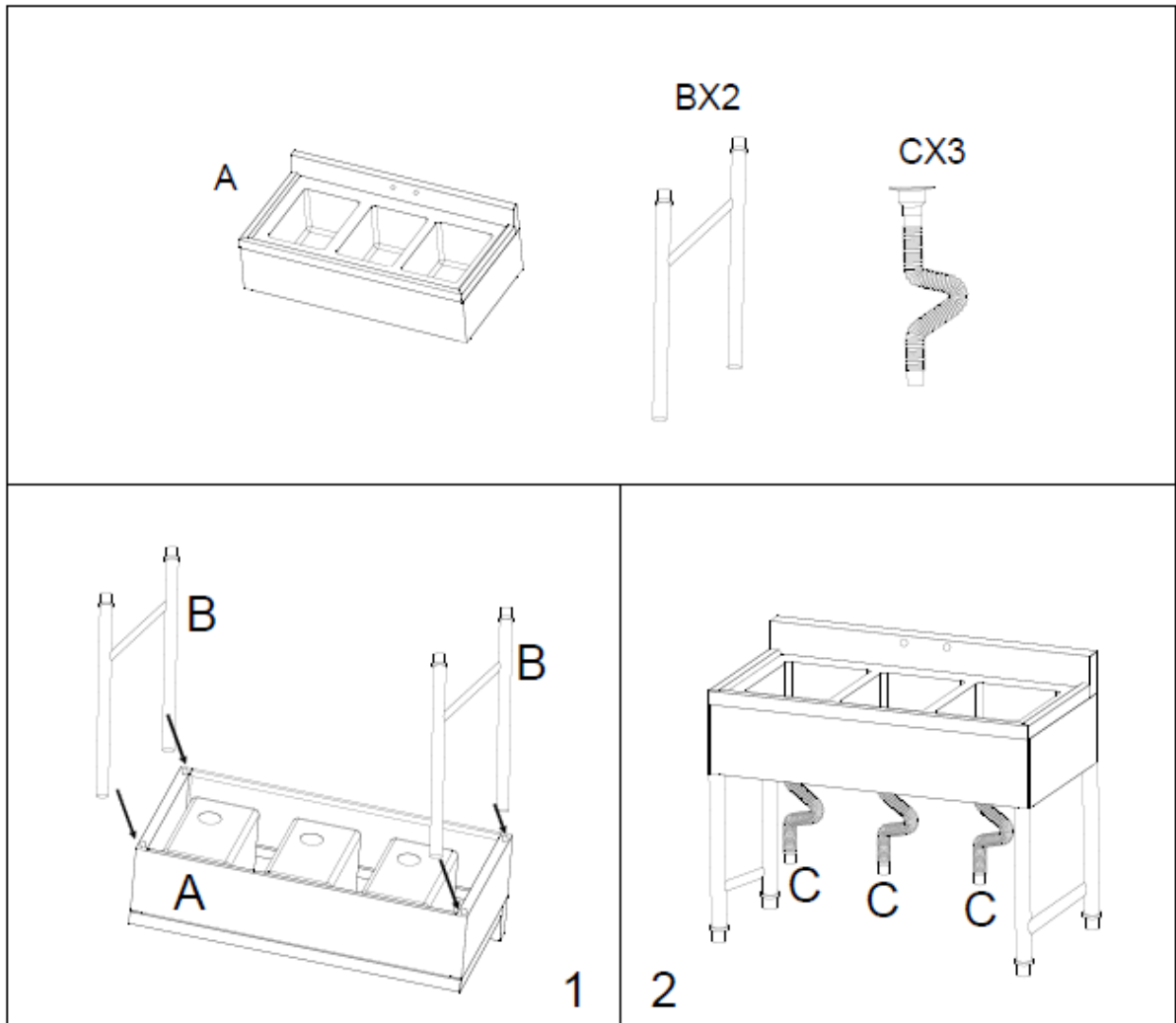
Tuote on tarkoitettu vain kotikäyttöön.

Käyttäjä on vastuussa kaikista vahingoista, jotka johtuvat laitteen tahattomasta käytöstä.

4.1. Laitteen kuvaus



4.2. Laitteen kokoaminen



4.3. Puhdistus ja huolto

4.3.1. Yleiset ohjeet

- a) Käytä laitteen pesuun vain mietoja, elintarviketurvallisia pesuaineita.
- b) Käytä puhdistukseen pehmeää liinaa.
- c) Älä käytä puhdistukseen teräviä ja/tai metallisia esineitä (esim. metalliharjaa tai metallista lastaa), koska ne voivat vahingoittaa laitteen pintamateriaalia.
- d) Älä puhdista laitetta happamalla aineella, lääketieteellisiin tarkoituksiin tarkoitetuilla aineilla, ohentimilla, polttoaineella, öljyillä tai muilla kemikaaleilla, koska ne voivat vahingoittaa laitetta.



Deze gebruikershandleiding is machinaal vertaald. We hebben ons uiterste best gedaan om ervoor te zorgen dat de vertaling nauwkeurig is, maar houd er rekening mee dat geautomatiseerde vertalingen niet perfect zijn en niet bedoeld zijn om menselijke vertalers te vervangen. De officiële versie van de gebruikershandleiding is in het Engels. Eventuele verschillen tussen de vertaalde versie en het originele Engels zijn niet juridisch bindend. Als u vragen heeft over de juistheid van de vertaling, raadpleeg dan de Engelse versie, die als officiële referentie geldt. Meer taalversies zijn op aanvraag beschikbaar via info@expondo.com.

1. Technische gegevens

Tabel 1: Technische gegevens van het product

Parameterbeschrijving	Parameterwaarde
Productnaam	Industriële keukenspoelbak
Model	RCHS-5
Nominale spanning [V~] / frequentie [Hz]	Test
Nominaal vermogen [W]	Test
Beschermingsklasse	Test
Beschermingsklasse IP	Test
Afmetingen [breedte x diepte x hoogte; mm]	Test
Gewicht [kg]	Test

2. Algemene beschrijving




De gebruikershandleiding is bedoeld om u te helpen bij het veilig en probleemloos gebruik van het apparaat. Het product is ontworpen en vervaardigd volgens strikte technische richtlijnen, met gebruikmaking van de modernste technologieën en componenten. Bovendien wordt het geproduceerd volgens de strengste kwaliteitsnormen.

GEBRUIK HET APPARAAT NIET TENZIJ U DEZE GEBRUIKERSHANDLEIDING GRONDIG HEBT GELEZEN EN BEGREPEN.

Om de levensduur van het apparaat te verlengen en een probleemloze werking te garanderen, dient u het te gebruiken volgens deze gebruikershandleiding en regelmatig onderhoud uit te voeren. De technische gegevens en specificaties in deze gebruikershandleiding zijn actueel. De fabrikant behoudt zich het recht voor om wijzigingen aan te brengen in verband met kwaliteitsverbetering. Het apparaat is ontworpen om de risico's van geluidsemissie tot een minimum te beperken, rekening houdend met technologische vooruitgang en mogelijkheden voor geluidsreductie.

2.1. Legenda

Pictogram	Beschrijving
-----------	--------------

	Het product voldoet aan de relevante veiligheidsnormen.
	Lees de instructies voor gebruik.
	Het product moet worden gerecycled.



LET OP! DE TEKENINGEN IN DEZE HANDLEIDING DIENEN UITSLUITEND TER ILLUSTRATIE EN KUNNEN IN SOMMIGE DETAILS AFWIJKEN VAN HET DAADWERKELIJKE PRODUCT.

3. Gebruiksveiligheid

LET OP! LEES ALLE VEILIGHEIDSWAARSCHUWINGEN EN ALLE INSTRUCTIES. HET NIET OPVOLGEN VAN DE WAARSCHUWINGEN EN INSTRUCTIES KAN LEIDEN TOT ERNSTIG LETSEL OF ZELFS DE DOOD.

De termen "apparaat" of "product" worden in de waarschuwingen en instructies gebruikt om te verwijzen naar: Industriële keukenspoelbak.

4. Gebruiksrichtlijnen

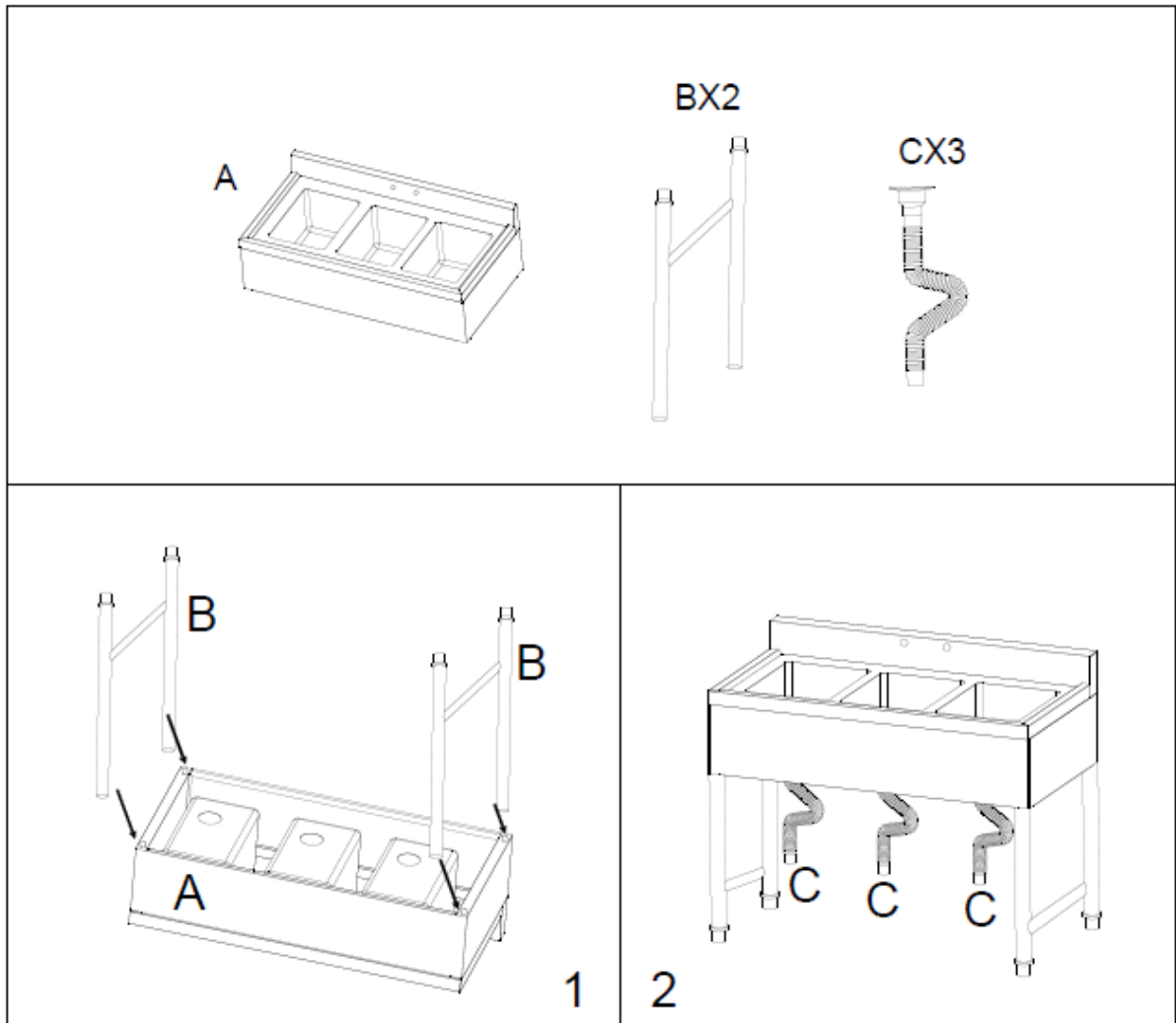
Het product is uitsluitend bedoeld voor huishoudelijk gebruik.

De gebruiker is aansprakelijk voor schade die voortvloeit uit onbedoeld gebruik van het apparaat.

4.1. Apparaatbeschrijving



4.2. Montage van het apparaat



4.3. Reiniging en onderhoud

4.3.1. Algemene instructies

- Gebruik alleen milde, voedselveilige reinigingsmiddelen om het apparaat te reinigen.
- Gebruik een zachte doek om schoon te maken.
- Gebruik geen scherpe en/of metalen voorwerpen (zoals een staalborstel of een metalen spatel) om schoon te maken, omdat deze het oppervlak van het apparaat kunnen beschadigen.
- Reinig het apparaat niet met zure stoffen, medische middelen, verdunners, brandstof, oliën of andere chemische stoffen, omdat dit het apparaat kan beschadigen.



Denne brukerhåndboken er oversatt med maskinoversettelse. Vi har gjort vårt ytterste for å sikre at oversettelsen er nøyaktig, men vær oppmerksom på at automatiserte oversettelser ikke er perfekte og ikke er ment å erstatte menneskelige oversettere. Den offisielle versjonen av brukerhåndboken er på engelsk. Eventuelle forskjeller mellom den oversatte versjonen og den originale engelske versjonen er ikke juridisk bindende. Hvis du har spørsmål om nøyaktigheten av oversettelsen, kan du se den engelske versjonen, som er den offisielle referansen. Flere språkversjoner er tilgjengelige på forespørsel via info@expondo.com.

1. Tekniske data

Tabell 1: Tekniske data for produktet

Parameterbeskrivelse	Parameterverdi
Produktnavn	Industriell kjøkkenvask
Modell	RCHS-5
Nominell spenning [V~] / frekvens [Hz]	Test
Nominell effekt [W]	Test
Beskyttelsesklasse	Test
Beskyttelsesgrad IP	Test
Mål [bredde x dybde x høyde; mm]	Test
Vekt [kg]	Test

2. Generell beskrivelse



Brukerhåndboken er utformet for å hjelpe til med sikker og problemfri bruk av enheten. Produktet er designet og produsert i samsvar med strenge tekniske retningslinjer, ved bruk av toppmoderne teknologier og komponenter. I tillegg er det produsert i samsvar med de strengeste kvalitetsstandardene.

**IKKE BRUK ENHETEN MED MINDRE DU HAR LEST OG FORSTÅTT DENNE BRUKERHÅNDBOKEN
GRUNDIG.**

For å øke produktets levetid og sikre problemfri drift, bruk den i samsvar med denne brukerhåndboken og utfør regelmessig vedlikeholdsoppgaver. De tekniske dataene og spesifikasjonene i denne brukerhåndboken er oppdaterte. Produsenten forbeholder seg retten til å gjøre endringer knyttet til kvalitetsforbedring. Enheten er konstruert for å redusere støyrisikoen til et minimum, med tanke på teknologiske fremskritt og muligheter for støyreduksjon.

2.1. Forklaring

Ikon	Beskrivelse
	Produktet oppfyller de relevante sikkerhetsstandardene.

	Les instruksjonene før bruk.
	Produktet må resirkuleres.



MERK! TEGNINGENE I DENNE HÅNDBOKEN ER KUN FOR ILLUSTRASJONSFORMÅL OG KAN I NOEN DETALJER AVVIKE FRA DET FAKTISKE PRODUKTET.

3. Brukssikkerhet

OBS! LES ALLE SIKKERHETSADVARSLER OG ALLE INSTRUKSJONER. UNNLATELSE AV Å FØLGE ADVARSLERNE OG INSTRUKSJONENE KAN FØRE TIL ALVORLIG PERSONSKADE ELLER TIL OG MED DØD.

Begrepene "enhet" eller "produkt" brukes i advarslene og instruksjonene for å referere til: Industriell kjøkkenvask.

4. Bruksanvisning

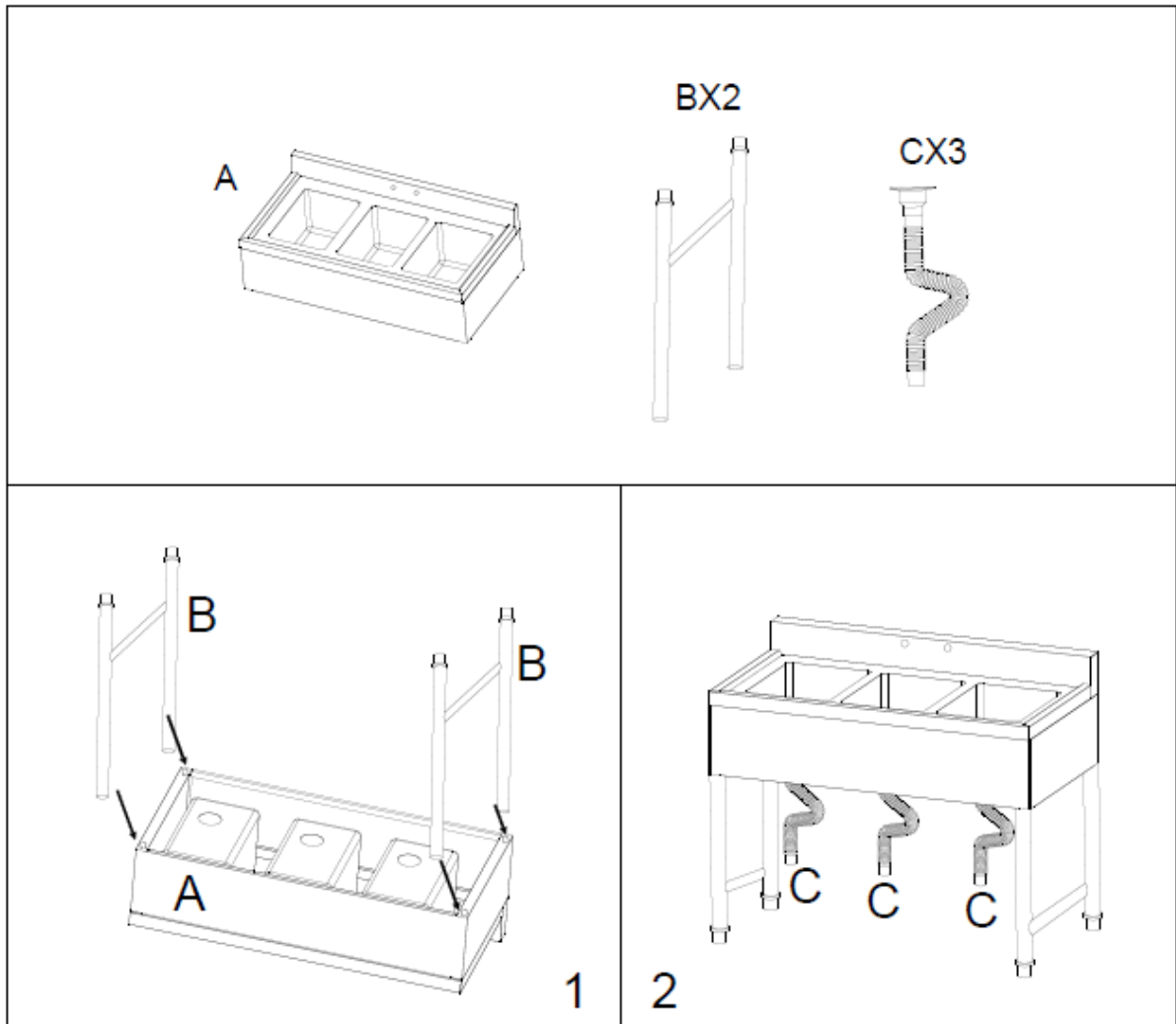
Produktet er kun beregnet for hjemmebruk.

Brukeren er ansvarlig for eventuelle skader som følge av utilsiktet bruk av enheten.

4.1. Enhetsbeskrivelse



4.2. Montering av enheten



4.3. Rengjøring og vedlikehold

4.3.1. Generelle instruksjoner

- a) Bruk kun milde, matsikre vaskemidler til å vaske enheten.
- b) Bruk en myk klut til rengjøring.
- c) Ikke bruk skarpe og/eller metalliske gjenstander til rengjøring (f.eks. en stålbørste eller en metallspade), da de kan skade overflatematerialet på apparatet.
- d) Ikke rengjør enheten med sure stoffer, medisinske midler, fortynningsmidler, drivstoff, oljer eller andre kjemiske stoffer, da dette kan skade enheten.



Denna användarmanual har översatts med maskinöversättning. Vi har gjort allt för att säkerställa att översättningen är korrekt, men observera att automatiserade översättningar inte är perfekta och inte är avsedda att ersätta mänskliga översättare. Den officiella versionen av användarmanualen är på engelska. Eventuella skillnader mellan den översatta versionen och den engelska originalversionen är inte juridiskt bindande. Om du har några frågor om översättningens noggrannhet, vänligen se den engelska versionen, som är den officiella referensen. Fler språkversioner finns tillgängliga på begäran via info@expondo.com.

1. Tekniska data

Tabell 1: Tekniska data för produkten

Parameterbeskrivning	Parametervärde
Produktnamn	Industriell diskbänk
Modell	RCHS-5
Nominell spänning [V~] / frekvens [Hz]	Test
Nominell effekt [W]	Test
Skyddsklass	Test
Skyddsklassning IP	Test
Mått [bredd x djup x höjd; mm]	Test
Vikt [kg]	Test

2. Allmän beskrivning



Användarmanualen är utformad för att underlätta säker och problemfri användning av enheten. Produkten är designad och tillverkad i enlighet med strikta tekniska riktlinjer med hjälp av den senaste tekniken och komponenterna. Dessutom är den tillverkad i enlighet med de strängaste kvalitetsstandarderna.

**ANVÄND INTE ENHETEN OM DU IKKE HAR LÄST OCH FÖRSTÅTT DENNA ANVÄNDARHANDBOK
NOGGRANT.**

För att öka produktens livslängd och säkerställa problemfri drift, använd den i enlighet med denna användarmanual och utför regelbundet underhåll. De tekniska uppgifterna och specifikationerna i denna användarmanual är aktuella. Tillverkaren förbehåller sig rätten att göra ändringar i samband med kvalitetsförbättring. Enheten är utformad för att minska riskerna för bulleremissioner till ett minimum, med hänsyn till tekniska framsteg och möjligheter till bullerreducering.

2.1. Förklaring

Ikon	Beskrivning
	Produkten uppfyller relevanta säkerhetsstandarder.

	Läs instruktionerna före användning.
	Produkten måste återvinnas.



OBSERVERA! RITNINGAR I DENNA MANUAL ÄR ENDAST I ILLUSTRATIONSSYFTE OCH KAN I VISSA DETALJER SKILJA SIG FRÅN DEN FAKTISKA PRODUKTEN.

3. Användningssäkerhet

OBS! LÄS ALLA SÄKERHETSVARNINGAR OCH ALLA INSTRUKTIONER. UNDERLÅTENHET ATT FÖLJA VARNINGAR OCH INSTRUKTIONER KAN LEDA TILL ALLVARLIGA SKADOR ELLER TILL OCH MED DÖDSFALL.

Termerna "enhet" eller "produkt" används i varningar och instruktioner för att hänvisa till: Industriell diskho.

4. Bruksanvisning

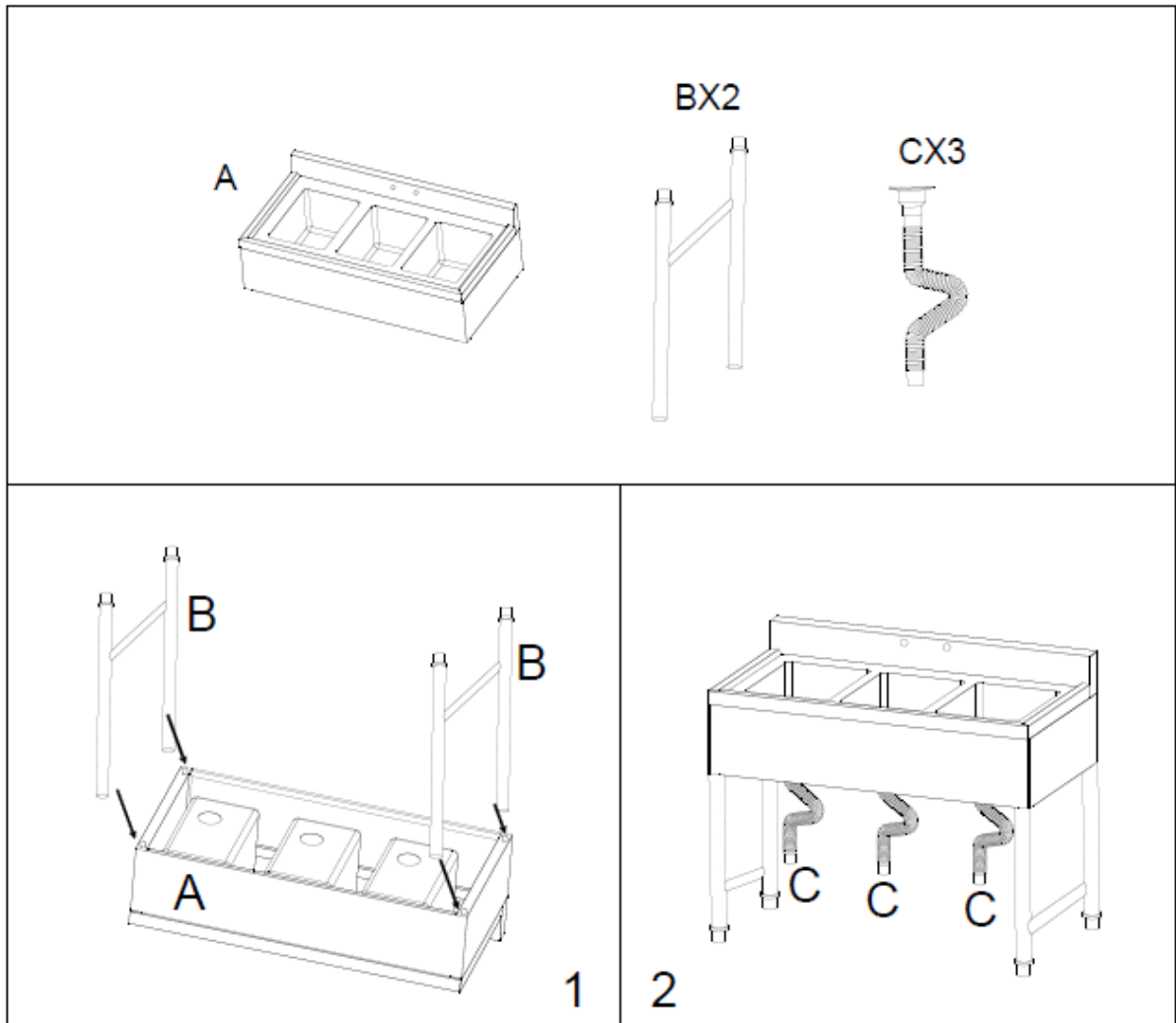
Produkten är endast avsedd för hemmabruk.

Användaren är ansvarig för eventuella skador som uppstår till följd av oavsiktlig användning av enheten.

4.1. Enhetsbeskrivning



4.2. Montering av enheten



4.3. Rengöring och underhåll

4.3.1. Allmänna instruktioner

- Använd endast milda, livsmedelssäkra rengöringsmedel för att tvätta enheten.
- Använd en mjuk trasa för rengöring.
- Använd inte vassa och/eller metalliska föremål för rengöring (t.ex. en stålborste eller en metallspatel) eftersom de kan skada apparatens ytmaterial.
- Rengör inte enheten med sura ämnen, medicinska medel, förtunningsmedel, bränsle, oljor eller andra kemiska ämnen eftersom det kan skada enheten.



Este manual do usuário foi traduzido usando tradução automática. Fizemos todos os esforços para garantir a precisão da tradução, mas observe que as traduções automáticas não são perfeitas e não devem substituir os tradutores humanos. A versão oficial do Manual do Usuário está em inglês. Quaisquer diferenças entre a versão traduzida e o original em inglês não são juridicamente vinculativas. Caso tenha alguma dúvida sobre a precisão da tradução, consulte a versão em inglês, que é a referência oficial. Mais versões em outros idiomas estão disponíveis mediante solicitação através do e-mail info@expondo.com.

1. Dados técnicos

Tabela 1: Dados técnicos do produto

Descrição do parâmetro	Valor do parâmetro
Nome do produto	pia de cozinha industrial
Modelo	RCHS-5
Tensão nominal [V~] / frequência [Hz]	Teste
Potência nominal [W]	Teste
Classe de proteção	Teste
Classificação de proteção IP	Teste
Dimensões [largura x profundidade x altura; mm]	Teste
Peso [kg]	Teste

2. Descrição geral




O manual do usuário foi desenvolvido para auxiliar no uso seguro e sem problemas do dispositivo. O produto é projetado e fabricado de acordo com diretrizes técnicas rigorosas, utilizando tecnologias e componentes de última geração. Além disso, é produzido em conformidade com os mais rigorosos padrões de qualidade.

NÃO UTILIZE O APARELHO SEM ANTES TER LIDO E COMPREENDIDO ATENTAMENTE ESTE MANUAL DO USUÁRIO.

Para aumentar a vida útil do produto e garantir o seu bom funcionamento, utilize-o de acordo com este manual do utilizador e realize manutenções regulares. Os dados técnicos e as especificações neste manual do utilizador estão atualizados. O fabricante reserva-se o direito de efetuar alterações relacionadas com a melhoria da qualidade. O produto foi concebido para reduzir ao mínimo os riscos de emissão de ruído, tendo em conta o progresso tecnológico e as oportunidades de redução de ruído.

2.1. Legenda

Ícone	Descrição
-------	-----------

	O produto cumpre as normas de segurança relevantes.
	Leia as instruções antes de utilizar.
	O produto deve ser reciclado.



ATENÇÃO! OS DESENHOS NESTE MANUAL SÃO MERAMENTE ILUSTRATIVOS E PODEM DIFERIR EM ALGUNS DETALHES DO PRODUTO REAL.

3. Segurança de utilização

ATENÇÃO! LEIA TODOS OS AVISOS DE SEGURANÇA E TODAS AS INSTRUÇÕES. O INCUMPRIMENTO DOS AVISOS E INSTRUÇÕES PODE RESULTAR EM FERIMENTOS GRAVES OU MESMO MORTE.

Os termos "produto" ou "dispositivo" utilizados nos avisos e instruções referem-se a: Pia de cozinha industrial.

4. Orientações de utilização

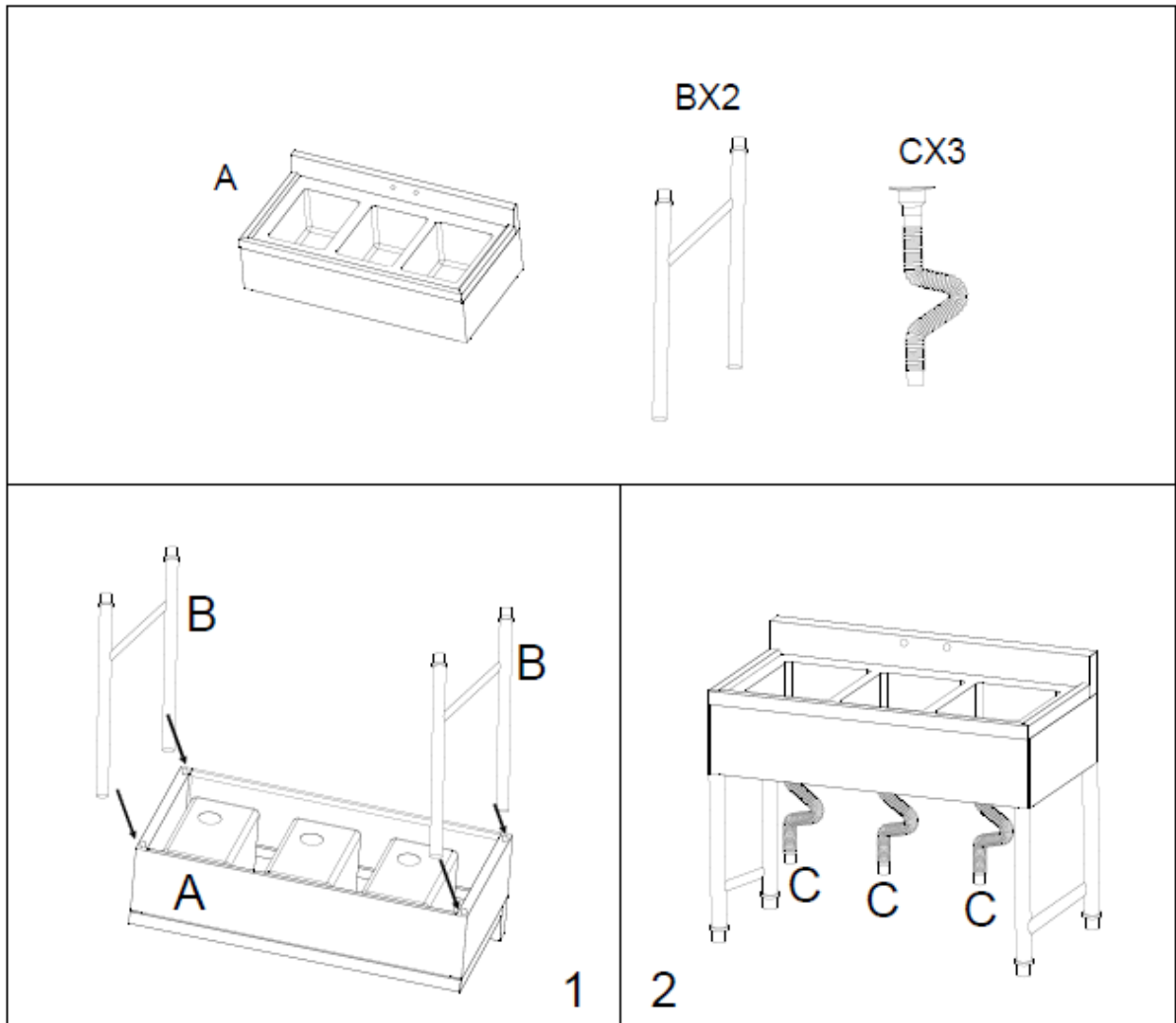
O produto destina-se apenas a uso doméstico.

O utilizador é responsável por quaisquer danos resultantes da utilização indevida do produto.

4.1. Descrição do produto



4.2. Montagem do produto



4.3. Limpeza e manutenção

4.3.1. Instruções gerais

- a) Utilize apenas detergentes suaves e próprios para alimentos para lavar o produto.
- b) Use um pano macio para a limpeza.
- c) Não utilize objetos pontiagudos e/ou metálicos para a limpeza (ex.: escova de arame ou espátula de metal), pois podem danificar o material da superfície do aparelho.
- d) Não limpe o dispositivo com substâncias ácidas, agentes de uso medicinal, diluentes, combustíveis, óleos ou outras substâncias químicas, pois isso pode danificá-lo.



Táto používateľská príručka bola preložená pomocou strojového prekladu. Vynaložili sme maximálne úsilie, aby sme zabezpečili presnosť prekladu, ale upozorňujeme, že automatické preklady nie sú dokonalé a nie sú určené na nahradenie ľudských prekladateľov. Oficiálna verzia používateľskej príručky je v angličtine. Akékoľvek rozdiely medzi preloženou verziou a originálnou anglickou verziou nie sú právne záväzné. Ak máte akékoľvek otázky týkajúce sa presnosti prekladu, pozrite si anglickú verziu, ktorá je oficiálnym referenčným dokumentom. Ďalšie jazykové verzie sú k dispozícii na požiadanie prostredníctvom info@expondo.com.

1. Technické údaje

Tabuľka 1: Technické údaje produktu

Popis parametra	Hodnota parametra
Názov produktu	Priemyselný kuchynský drez
Model	RCHS-5
Menovité napätie [V~] / frekvencia [Hz]	Test
Menovitý výkon [W]	Test
Trieda ochrany	Test
Stupeň ochrany IP	Test
Rozmery [šírka x hĺbka x výška; mm]	Test
Hmotnosť [kg]	Test

2. Všeobecný popis



Používateľská príručka je navrhnutá tak, aby vám pomohla bezpečne a bezproblémovo používať zariadenie. Produkt je navrhnutý a vyrobený v súlade s prísnyimi technickými pokynmi s použitím najmodernejších technológií a komponentov. Navyše sa vyrába v súlade s najprísnejšími normami kvality.

NEPOUŽÍVAJTE ZARIADENIE, POKIAĽ STE SI POZORNE PREČÍTALI A NEPOROZUMELI TÚTO POUŽÍVATEĽSKÚ PRÍRUČKU.

Aby ste predĺžili životnosť zariadenia a zabezpečili bezproblémovú prevádzku, používajte ho v súlade s touto používateľskou príručkou a pravidelne vykonávajte údržbu. Technické údaje a špecifikácie v tejto používateľskej príručke sú aktuálne. Výrobca si vyhradzuje právo na zmeny súvisiace so zlepšením kvality. Zariadenie je navrhnuté tak, aby minimalizovalo riziká emisie hluku, berúc do úvahy technologický pokrok a možnosti zníženia hluku.

2.1. Legenda

Ikona	Popis
	Výrobok spĺňa príslušné bezpečnostné normy.

	Pred použitím si prečítajte pokyny.
	Výrobok sa musí recyklovať.



UPOZORNENIE! VÝKRESY V TEJTO PRÍRUČKE SLUŽIA LEN NA ILUSTRAČNÉ ÚČELY A V NIEKTORÝCH DETAILOCH SA MÔŽU LÍŠIŤ OD SKUTOČNÉHO PRODUKTU.

3. Bezpečnosť pri používaní

POZOR! PREČÍTAJTE SI VŠETKY BEZPEČNOSTNÉ UPOZORNENIA A VŠETKY POKYNY. NEDODRŽANIE UPOZORNENÍ A POKYNOV MÔŽE VIESŤ K VÁŽNEMU ZRANENIU ALEBO DOKONCA K SMRTI.

Pojmy „zariadenie“ alebo „výrobok“ sa v upozorneniach a pokynoch používajú na označenie: Priemyselný kuchynský drez.

4. Pokyny na používanie

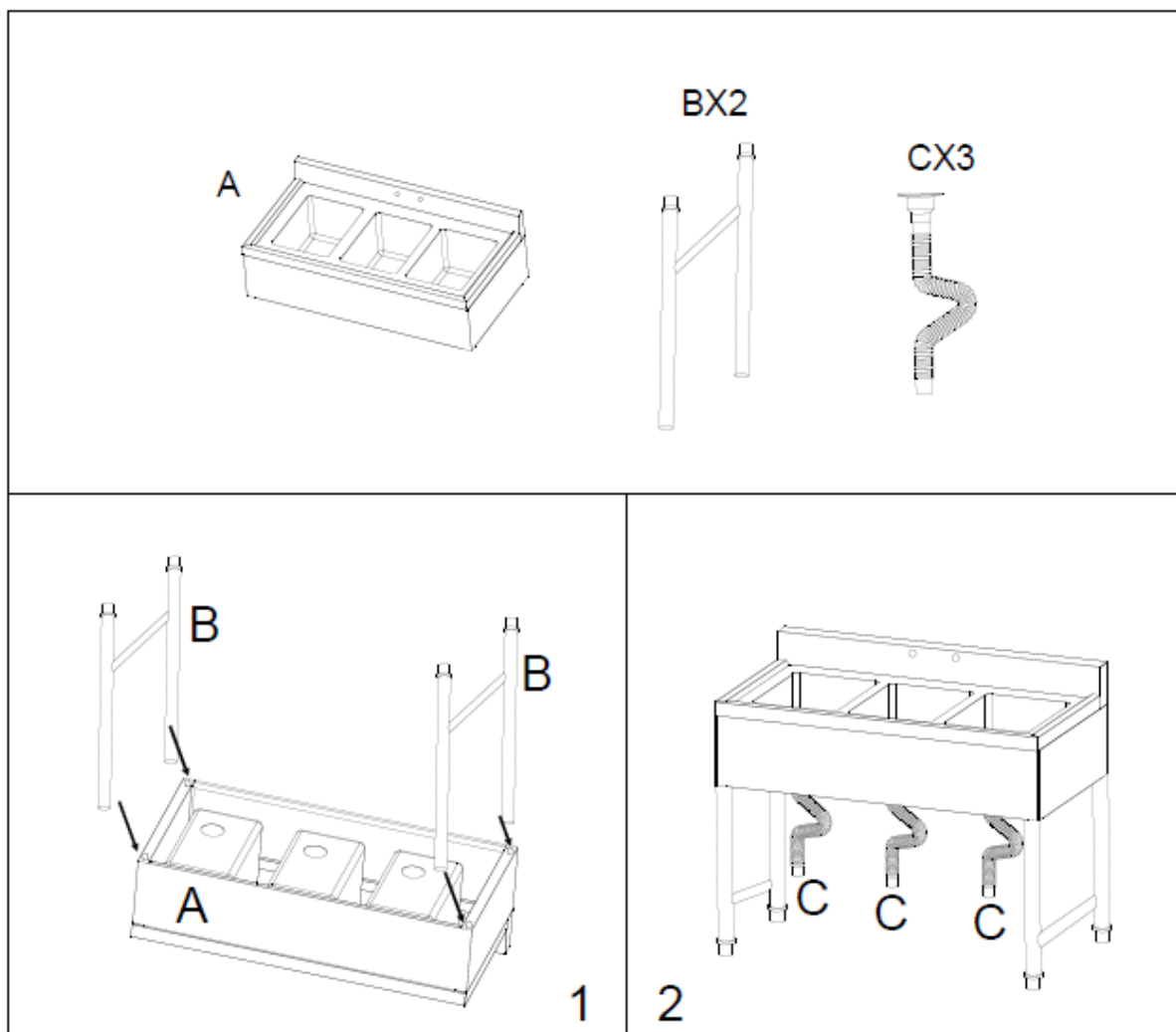
Výrobok je určený len na domáce použitie.

Používateľ je zodpovedný za akékoľvek škody spôsobené neúmyselným použitím zariadenia.

4.1. Popis zariadenia



4.2. Zostavenie zariadenia



4.3. Čistenie a údržba

4.3.1. Všeobecné pokyny

- Na umývanie zariadenia používajte iba jemné čistiace prostriedky bezpečné pre potraviny.
- Na čistenie používajte mäkkú handričku.
- Na čistenie nepoužívajte ostré a/alebo kovové predmety (napr. drôtenú kefu alebo kovovú špachtľu), pretože by mohli poškodiť povrchový materiál spotrebiča.
- Nečistite zariadenie kyslými látkami, medicínskymi prostriedkami, riedidlami, palivom, olejmi ani inými chemickými látkami, pretože by to mohlo zariadenie poškodiť.



Това ръководство за потребителя е преведено с помощта на машинен превод. Положили сме всички усилия, за да гарантираме точността на превода, но моля, имайте предвид, че автоматизираните преводи не са перфектни и не са предназначени да заменят човешките преводачи. Официалната версия на ръководството за потребителя е на английски език. Всякакви разлики между преведената версия и оригиналния английски език не са правно обвързващи. Ако имате въпроси относно точността на превода, моля, вижте английската версия, която е официалната справка. Повече езикови версии са налични при поискване чрез info@expondo.com.

1. Технически данни

Таблица 1: Технически данни на продукта

Описание на параметъра	Стойност на параметъра
Име на продукта	Индустриална кухненска мивка
Модел	RCHS-5
Номинално напрежение [V~] / честота [Hz]	Тест
Номинална мощност [W]	Тест
Клас на защита	Тест
Степен на защита IP	Тест
Размери [ширина x дълбочина x височина; мм]	Тест
Тегло [кг]	Тест




2. Общо описание

Ръководството за потребителя е предназначено да помогне за безопасната и безпроблемна употреба на устройството. Продуктът е проектиран и произведен в съответствие със строги технически указания, използвайки най-съвременни технологии и компоненти. Освен това, той се произвежда в съответствие с най-строгите стандарти за качество.

НЕ ИЗПОЛЗВАЙТЕ УСТРОЙСТВОТО, АКО НЕ СТЕ ПРОЧЕЛИ ВНИМАТЕЛНО И РАЗБРАЛИ ТОВА РЪКОВОДСТВО ЗА ПОТРЕБИТЕЛЯ.

За да увеличите живота на устройството и да осигурите безпроблемна работа, използвайте го в съответствие с това ръководство за потребителя и редовно извършвайте задачи по поддръжката. Техническите данни и спецификации в това ръководство за потребителя са актуални. Производителят си запазва правото да прави промени, свързани с подобряване на качеството. Устройството е проектирано да намали до минимум рисковете от шумови емисии, като се вземат предвид технологичният прогрес и възможностите за намаляване на шума.

2.1. Легенда

И к о н а	О п и с а н и е
	Продуктът отговаря на съответните стандарти за безопасност.
	Прочетете инструкциите преди употреба.
	Продуктът трябва да се рециклира.



МОЛЯ, ОБЪРНЕТЕ ВНИМАНИЕ! ЧЕРТЕЖИТЕ В ТОВА РЪКОВОДСТВО СА САМО С ИЛЮСТРАТИВНА ЦЕЛ И В НЯКОИ ДЕТАЙЛИ МОЖЕ ДА СЕ РАЗЛИЧАВАТ ОТ ДЕЙСТВИТЕЛНИЯ ПРОДУКТ.

3. Безопасност при употреба

ВНИМАНИЕ! ПРОЧЕТЕТЕ ВСИЧКИ ПРЕДУПРЕЖДЕНИЯ ЗА БЕЗОПАСНОСТ И ВСИЧКИ ИНСТРУКЦИИ. НЕСПАЗВАНЕТО НА ПРЕДУПРЕЖДЕНИЯТА И ИНСТРУКЦИИТЕ МОЖЕ ДА ДОВЕДЕ ДО СЕРИОЗНИ НАРАНЯВАНИЯ ИЛИ ДОРИ СМЪРТ.

Термините „устройство“ или „продукт“ се използват в предупрежденията и инструкциите, за да се отнасят до: Индустриална кухненска мивка.

4. Указания за употреба

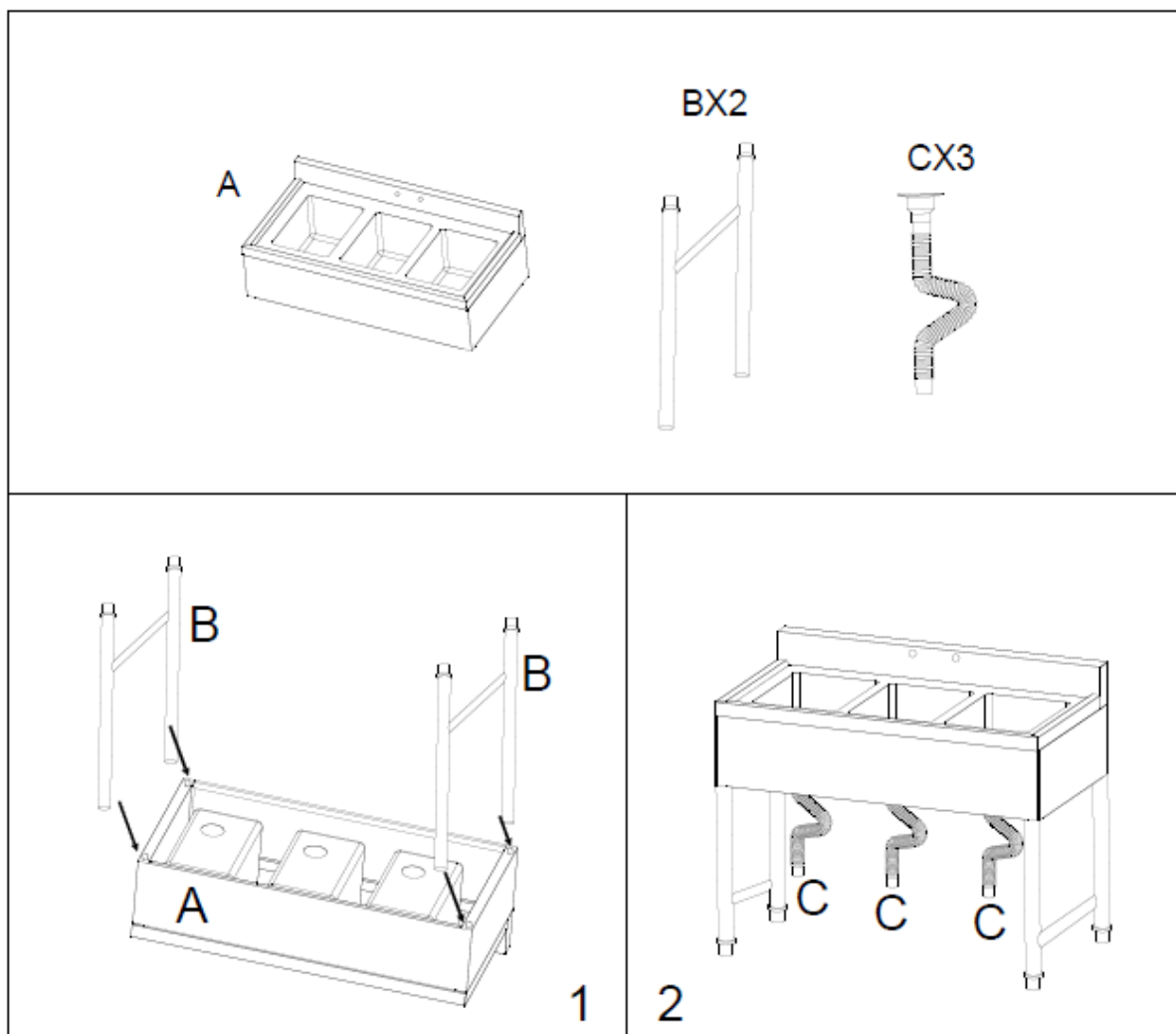
Продуктът е предназначен само за домашна употреба.

Потребителят носи отговорност за всякакви щети, произтичащи от непреднамерена употреба на устройството.

4.1. Описание на устройството



4.2. Сглобяване на устройството



4.3. Почистване и поддръжка

4.3.1. Общи инструкции

- Използвайте само меки, безопасни за храните препарати за почистване на устройството.
- Използвайте мека кърпа за почистване.
- Не използвайте остри и/или метални предмети за почистване (напр. телена четка или метална шпатула), защото те могат да повредят повърхностния материал на уреда.
- Не почиствайте устройството с киселинни вещества, средства за медицински цели, разреждатели, гориво, масла или други химически вещества, тъй като това може да го повреди.



Αυτό το Εγχειρίδιο Χρήστη έχει μεταφραστεί με μηχανική μετάφραση. Έχουμε καταβάλει κάθε δυνατή προσπάθεια για να διασφαλίσουμε την ακρίβεια της μετάφρασης, αλλά λάβετε υπόψη ότι οι αυτοματοποιημένες μεταφράσεις δεν είναι τέλειες και δεν προορίζονται να αντικαταστήσουν τους ανθρώπινους μεταφραστές. Η επίσημη έκδοση του Εγχειριδίου Χρήστη είναι στα Αγγλικά. Οποιοσδήποτε διαφορές μεταξύ της μεταφρασμένης έκδοσης και του πρωτότυπου αγγλικού κειμένου δεν είναι νομικά δεσμευτικές. Εάν έχετε οποιοσδήποτε ερωτήσεις σχετικά με την ακρίβεια της μετάφρασης, ανατρέξτε στην αγγλική έκδοση, η οποία αποτελεί την επίσημη αναφορά. Περισσότερες γλωσσικές εκδόσεις είναι διαθέσιμες κατόπιν αιτήματος μέσω του info@expondo.com.

1. Τεχνικά δεδομένα

Πίνακας 1: Τεχνικά δεδομένα του προϊόντος

Περιγραφή παραμέτρου	Τιμή παραμέτρου
Όνομα προϊόντος	Βιομηχανικός νεροχύτης κουζίνας
Μοντέλο	RCHS-5
Όνομαστική τάση [V~] / συχνότητα [Hz]	Δοκιμή
Όνομαστική ισχύς [W]	Δοκιμή
Κατηγορία προστασίας	Δοκιμή
Βαθμός προστασίας IP	Δοκιμή
Διαστάσεις [πλάτος x βάθος x ύψος: mm]	Δοκιμή
Βάρος [kg]	Δοκιμή




2. Γενική περιγραφή

Το εγχειρίδιο χρήσης έχει σχεδιαστεί για να βοηθήσει στην ασφαλή και απρόσκοπτη χρήση της συσκευής. Το προϊόν σχεδιάζεται και κατασκευάζεται σύμφωνα με αυστηρές τεχνικές οδηγίες, χρησιμοποιώντας τεχνολογίες και εξαρτήματα τελευταίας τεχνολογίας. Επιπλέον, παράγεται σύμφωνα με τα πιο αυστηρά πρότυπα ποιότητας.

ΜΗΝ ΧΡΗΣΙΜΟΠΟΙΕΙΤΕ ΤΗ ΣΥΣΚΕΥΗ ΕΚΤΟΣ ΑΝ ΕΧΕΤΕ ΔΙΑΒΑΣΕΙ ΚΑΙ ΚΑΤΑΝΟΗΣΕΙ ΠΡΟΣΕΚΤΙΚΑ ΑΥΤΟ ΤΟ ΕΓΧΕΙΡΙΔΙΟ ΧΡΗΣΗΣ.

Για να αυξήσετε τη διάρκεια ζωής της συσκευής και να διασφαλίσετε την απρόσκοπτη λειτουργία της, χρησιμοποιήστε την σύμφωνα με το παρόν εγχειρίδιο χρήστη και εκτελείτε τακτικά εργασίες συντήρησης. Τα τεχνικά δεδομένα και οι προδιαγραφές σε αυτό το εγχειρίδιο χρήστη είναι ενημερωμένα. Ο κατασκευαστής διατηρεί το δικαίωμα να κάνει αλλαγές που σχετίζονται με τη βελτίωση της ποιότητας. Η συσκευή έχει σχεδιαστεί για να μειώνει στο ελάχιστο τους κινδύνους εκπομπής θορύβου, λαμβάνοντας υπόψη την τεχνολογική πρόοδο και τις ευκαιρίες μείωσης του θορύβου.

2.1. Υπόμνημα

Ε ι κ ο ν ί δ ι ο	Π ε ρ ι γ ρ α φ ή
	Το προϊόν πληροί τα σχετικά πρότυπα ασφαλείας.
	Διαβάστε τις οδηγίες πριν από τη χρήση.
	Το προϊόν πρέπει να ανακυκλωθεί.



ΣΗΜΕΙΩΣΗ! ΤΑ ΣΧΕΔΙΑ ΣΕ ΑΥΤΟ ΤΟ ΕΓΧΕΙΡΙΔΙΟ ΕΙΝΑΙ ΜΟΝΟ ΓΙΑ ΛΟΓΟΥΣ ΑΠΕΙΚΟΝΙΣΗΣ ΚΑΙ ΣΕ ΟΡΙΣΜΕΝΕΣ ΛΕΠΤΟΜΕΡΕΙΕΣ ΕΝΔΕΧΕΤΑΙ ΝΑ ΔΙΑΦΕΡΟΥΝ ΑΠΟ ΤΟ ΠΡΑΓΜΑΤΙΚΟ ΠΡΟΪΟΝ.

3. Ασφάλεια χρήσης

ΠΡΟΣΟΧΗ! ΔΙΑΒΑΣΤΕ ΌΛΕΣ ΤΙΣ ΠΡΟΕΙΔΟΠΟΙΗΣΕΙΣ ΑΣΦΑΛΕΙΑΣ ΚΑΙ ΌΛΕΣ ΤΙΣ ΟΔΗΓΙΕΣ. Η ΜΗ ΤΗΡΗΣΗ ΤΩΝ ΠΡΟΕΙΔΟΠΟΙΗΣΕΩΝ ΚΑΙ ΤΩΝ ΟΔΗΓΙΩΝ ΜΠΟΡΕΙ ΝΑ ΟΔΗΓΗΣΕΙ ΣΕ ΣΟΒΑΡΟ ΤΡΑΥΜΑΤΙΣΜΌ Ή ΑΚΟΜΗ ΚΑΙ ΘΆΝΑΤΟ.

Οι όροι "συσκευή" ή "προϊόν" χρησιμοποιούνται στις προειδοποιήσεις και τις οδηγίες για να αναφέρονται σε: Βιομηχανικό νεροχύτη κουζίνας.

4. Οδηγίες χρήσης

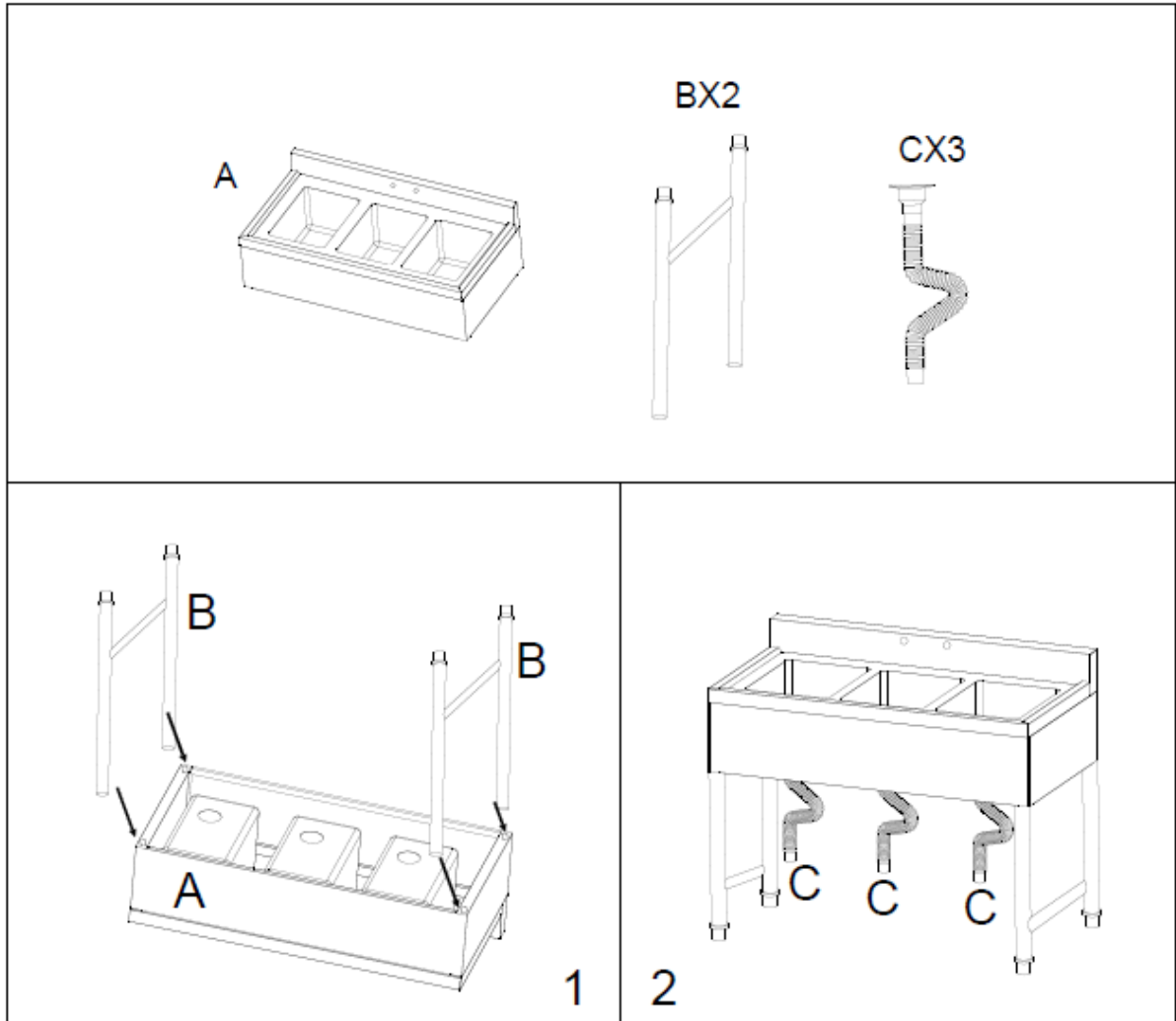
Το προϊόν προορίζεται μόνο για οικιακή χρήση.

Ο χρήστης φέρει ευθύνη για οποιαδήποτε ζημιά προκύψει από ακούσια χρήση της συσκευής.

4.1. Περιγραφή συσκευής



4.2. Συναρμολόγηση της συσκευής



4.3. Καθαρισμός και συντήρηση

4.3.1. Γενικές οδηγίες

- Χρησιμοποιήστε μόνο ήπια, ασφαλή για τρόφιμα απορρυπαντικά για το πλύσιμο της συσκευής.
- Χρησιμοποιήστε ένα μαλακό πανί για τον καθαρισμό.
- Μην χρησιμοποιείτε αιχμηρά ή/και μεταλλικά αντικείμενα για τον καθαρισμό (π.χ. συρμάτινη βούρτσα ή μεταλλική σπάτουλα) επειδή μπορεί να προκαλέσουν ζημιά στην επιφάνεια της συσκευής.
- Μην καθαρίζετε τη συσκευή με όξινη ουσία, ιατρικά μέσα, αραιωτικά, καύσιμο, λάδια ή άλλες χημικές ουσίες, επειδή μπορεί να προκληθεί ζημιά στη συσκευή.



Ovaj korisnički priručnik preveden je pomoću strojnog prevođenja. Uložili smo maksimalan napor kako bismo osigurali točnost prijevoda, ali imajte na umu da automatizirani prijevodi nisu savršeni i nisu namijenjeni zamjeni ljudskih prevoditelja. Službena verzija korisničkog priručnika je na engleskom jeziku. Bilo kakve razlike između prevedene verzije i izvornog engleskog jezika nisu pravno obvezujuće. Ako imate bilo kakvih pitanja o točnosti prijevoda, molimo pogledajte englesku verziju koja je službena referenca. Više jezičnih verzija dostupno je na zahtjev putem info@expondo.com.

1. Tehnički podaci

Tablica 1: Tehnički podaci proizvoda

Opis parametra	Vrijednost parametra
Naziv proizvoda	Industrijski kuhinjski sudoper
Model	RCHS-5
Nazivni napon [V~] / frekvencija [Hz]	Test
Nazivna snaga [W]	Test
Klasa zaštite	Test
stupanj zaštite IP	Test
Dimenzije [širina x dubina x visina; mm]	Test
Težina [kg]	Test

2. Opći opis

Korisnički priručnik je osmišljen kako bi pomogao u sigurnoj i nesmetanoj upotrebi uređaja. Proizvod je dizajniran i proizveden u skladu sa strogim tehničkim smjernicama, koristeći najsuvremenije tehnologije i komponente. Osim toga, proizvodi se u skladu s najstrožim standardima kvalitete.

NE KORISTITE UREĐAJ AKO NISTE PAŽLJIVO PROČITALI I RAZUMJELI OVAJ KORISNIČKI PRIRUČNIK.

Kako biste produžili vijek trajanja uređaja i osigurali nesmetan rad, koristite ga u skladu s ovim korisničkim priručnikom i redovito obavljajte zadatke održavanja. Tehnički podaci i specifikacije u ovom korisničkom priručniku su ažurirani. Proizvođač zadržava pravo na promjene povezane s poboljšanjem kvalitete. Uređaj je dizajniran kako bi se rizici emisije buke sveli na minimum, uzimajući u obzir tehnološki napredak i mogućnosti smanjenja buke.

2.1. Legenda

Ikona	Opis
	Proizvod zadovoljava relevantne sigurnosne standarde.
	Pročitajte upute prije upotrebe.
	Proizvod se mora reciklirati.



NAPOMENA! CRTEŽI U OVOM PRIRUČNIKU SLUŽE SAMO U ILUSTRATIVNE SVRHE I U NEKIM DETALJIMA MOGU SE RAZLIKOVATI OD STVARNOG PROIZVODA.

3. Sigurnost korištenja

PAŽNJA! PROČITAJTE SVA SIGURNOSNA UPOZORENJA I SVE UPUTE. NEPOŠTIVANJE UPOZORENJA I UPUTA MOŽE REZULTIRATI OZBILJNIM OZLJEDAMA ILI ČAK SMRĆU.

Izrazi "uređaj" ili "proizvod" koriste se u upozorenjima i uputama za: Industrijski kuhinjski sudoper.

4. Smjernice za korištenje

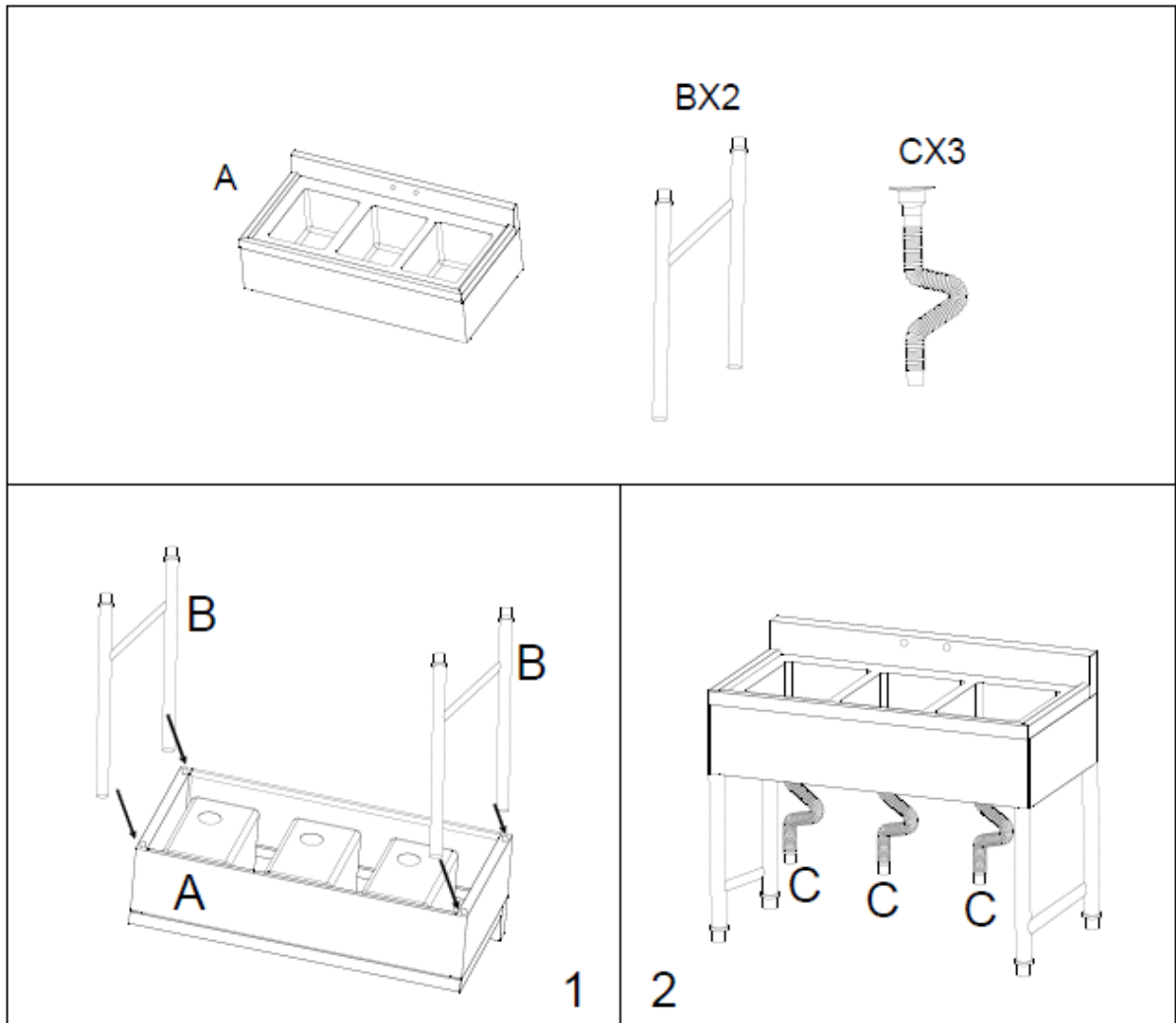
Proizvod je namijenjen samo za kućnu upotrebu.

Korisnik je odgovoran za svaku štetu nastalu nenamjernom upotrebom uređaja.

4.1. Opis uređaja



4.2. Sastavljanje uređaja



4.3. Čišćenje i održavanje

4.3.1. Opće upute

- a) Za pranje uređaja koristite samo blage deterdžente sigurne za hranu.
- b) Za čišćenje koristite meku krpu.
- c) Ne koristite oštre i/ili metalne predmete za čišćenje (npr. žičanu četku ili metalnu lopaticu) jer mogu oštetiti površinski materijal uređaja.
- d) Ne čistite uređaj kiselim tvarima, sredstvima za medicinsku namjenu, razrjeđivačima, gorivom, uljima ili drugim kemijskim tvarima jer to može oštetiti uređaj.



Šis naudotojo vadovas išverstas naudojant mašininį vertimą. Dėjome visas pastangas, kad vertimas būtų tikslus, tačiau atkreipkite dėmesį, kad automatiniai vertimai nėra tobuli ir neturi pakeisti žmonių vertėjų. Oficiali naudotojo vadovo versija yra anglų kalba. Bet kokie skirtumai tarp išverstos versijos ir originalo anglų kalbos nėra teisiškai įpareigojantys. Jei turite klausimų dėl vertimo tikslumo, žr. anglų kalbą, kuri yra oficiali nuoroda. Daugiau kalbų versijų galite gauti paprašę el. pašto adresu info@expondo.com.

1. Techniniai duomenys

1 lentelė: Gaminio techniniai duomenys

Parametro aprašymas	Parametro vertė
Gaminio pavadinimas	Pramoninė virtuvės kriauklė
Modelis	RCHS-5
Nominali įtampa [V~] / dažnis [Hz]	Bandymas
Nominali galia [W]	Bandymas
Apsaugos klasė	Bandymas
Apsaugos laipsnis IP	Bandymas
Matmenys [plotis x gylis x aukštis; mm]	Bandymas
Svoris [kg]	Bandymas

2. Bendras aprašymas

Naudotojo vadovas skirtas padėti saugiai ir be problemų naudoti įrenginį. Gaminys suprojektuotas ir pagamintas laikantis griežtų techninių gairių, naudojant pažangiausias technologijas ir komponentus. Be to, jis pagamintas laikantis griežčiausių kokybės standartų.

NENAUDOKITE ĮRENGINIO, JEI AŠTRIAI NEPERSKAITĖTE IR NESUPRATOTE ŠIO NAUDOTOJO VADOVO.

Norėdami pailginti įrenginio tarnavimo laiką ir užtikrinti sklandų veikimą, naudokite jį pagal šį naudotojo vadovą ir reguliariai atlikite techninės priežiūros darbus. Šiame naudotojo vadove pateikti techniniai duomenys ir specifikacijos yra naujausios. Gamintojas pasilieka teisę atlikti pakeitimus, susijusius su kokybės gerinimu. Įrenginys sukurtas taip, kad triukšmo skleidžiamo triukšmo rizika būtų kuo mažesnė, atsižvelgiant į technologinę pažangą ir triukšmo mažinimo galimybes.

2.1. Legenda

Piktograma	Aprašymas
	Produktas atitinka atitinkamus saugos standartus.
	Prieš naudojimą perskaitykite instrukcijas.



Produktas turi būti perdirbamas.



PRAŠOME ATKREIPTI DĖMESĮ! ŠIAME VADOVE PATEIKTI BRĖŽINIAI YRA TIK ILIUSTRACINIAI IR KAI KURIOSE DETALĖSE GALI SKIRTIS NUO TIKROJO GAMINIO.

3. Naudojimo saugumas

DĖMESIO! PERSKAITYKITE VISUS SAUGOS ĮSPĖJIMUS IR VISAS INSTRUKCIJAS. NESILAIKANT ĮSPĖJIMŲ IR NURODYMŲ, GALIMA SUNKIAI SUSIŽALOTI AR NET MIRTI.

Įspėjimuose ir instrukcijose terminai „įrenginys“ arba „gaminys“ vartojami kalbant apie: Pramoninę virtuvės kriauklę.

4. Naudojimo gairės

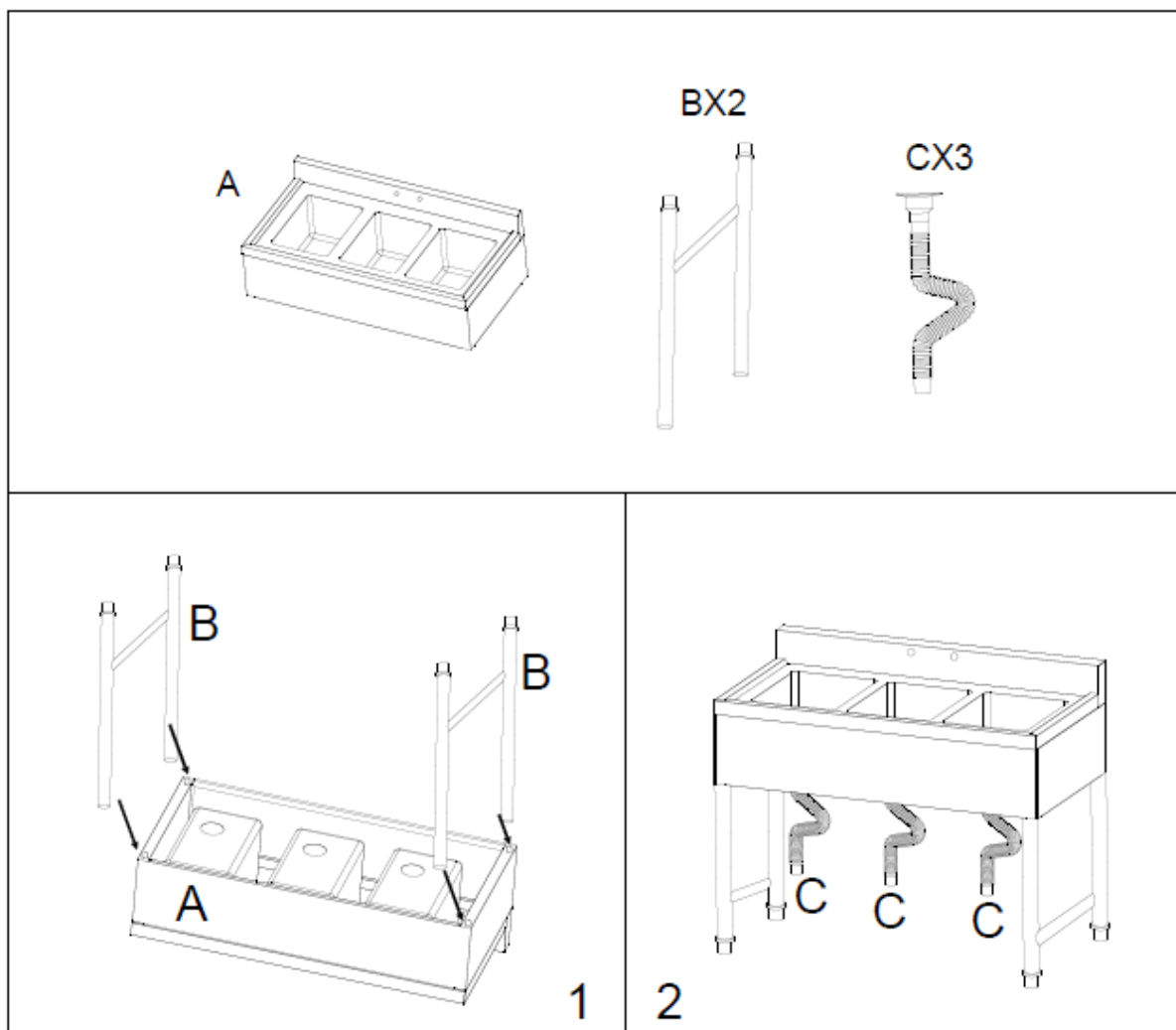
Produktas skirtas naudoti tik namuose.

Vartotojas yra atsakingas už bet kokią žalą, atsiradusią dėl ne pagal paskirtį naudojamo įrenginio.

4.1. Įrenginio aprašymas



4.2. Įrenginio surinkimas



4.3. Valymas ir priežiūra

4.3.1. Bendrosios instrukcijos

- Įrenginiui plauti naudokite tik švelnius, maistui saugius ploviklius.
- Valymui naudokite minkštą šluostę.
- Valymui nenaudokite aštrių ir (arba) metalinių daiktų (pvz., vielinio šepetio ar metalinės mentelės), nes jie gali pažeisti prietaiso paviršių.
- Nevalykite prietaiso rūgštinėmis medžiagomis, medicininės paskirties priemonėmis, skiedikliais, degalais, alyvomis ar kitomis cheminėmis medžiagomis, nes tai gali pažeisti prietaisą.



Acest Manual de utilizare a fost tradus folosind traducerea automată. Am depus toate eforturile pentru a ne asigura că traducerea este corectă, dar rețineți că traducerile automate nu sunt perfecte și nu sunt menite să înlocuiască traducătorii umani. Versiunea oficială a Manualului de utilizare este în limba engleză. Orice diferențe dintre versiunea tradusă și originalul în limba engleză nu sunt obligatorii din punct de vedere juridic. Dacă aveți întrebări cu privire la acuratețea traducerii, vă rugăm să consultați versiunea în limba engleză, care este referința oficială. Mai multe versiuni lingvistice sunt disponibile la cerere prin intermediul adresei info@expondo.com.

1. Date tehnice

Tabelul 1: Date tehnice ale produsului

Descrierea parametrilor	Valoarea parametrului
Numele produsului	Chiuvetă de bucătărie industrială
Model	RCHS-5
Tensiune nominală [V~] / frecvență [Hz]	Test
Putere nominală [W]	Test
Clasa de protecție	Test
Grad de protecție IP	Test
Dimensiuni [lățime x adâncime x înălțime; mm]	Test
Greutate [kg]	Test

2. Descriere generală



Manualul de utilizare este conceput pentru a ajuta la utilizarea sigură și fără probleme a dispozitivului. Produsul este proiectat și fabricat în conformitate cu instrucțiunile tehnice stricte, utilizând tehnologii și componente de ultimă generație. În plus, este produs în conformitate cu cele mai stricte standarde de calitate.

NU UTILIZAȚI DISPOZITIVUL DACĂ AȚI CITIT ȘI ÎNTELES CU CURIERE ACEST MANUAL DE UTILIZARE.

Pentru a crește durata de viață a dispozitivului și pentru a asigura o funcționare fără probleme, utilizați-l în conformitate cu acest manual de utilizare și efectuați în mod regulat sarcinile de întreținere. Datele tehnice și specificațiile din acest manual de utilizare sunt actualizate. Producătorul își rezervă dreptul de a efectua modificări legate de îmbunătățirea calității. Dispozitivul este conceput pentru a reduce la minimum riscurile legate de emisiile de zgomot, ținând cont de progresul tehnologic și de oportunitățile de reducere a zgomotului.

2.1. Legendă

Pictogramă	Descriere
	Produsul îndeplinește standardele de siguranță relevante.

	Citiți instrucțiunile înainte de utilizare.
	Produsul trebuie reciclat.



ATENȚIE! DESENELE DIN ACEST MANUAL SUNT DOAR CU TITLU ILUSTRATIV ȘI POT DIFERI ÎN ANUMITE DETALII DE PRODUSUL REAL.

3. Siguranța utilizării

ATENȚIE! CITIȚI TOATE AVERTISMENTELE DE SIGURANȚĂ ȘI TOATE INSTRUCȚIUNILE. NERESPECTAREA AVERTISMENTELOR ȘI INSTRUCȚIUNILOR POATE DUCE LA VĂTĂMĂRI CORPORALE GRAVE SAU CHIAR DECES.

Termenii „dispozitiv” sau „produs” sunt utilizați în avertismente și instrucțiuni cu referire la: Chiuvetă industrială de bucătărie.

4. Instrucțiuni de utilizare

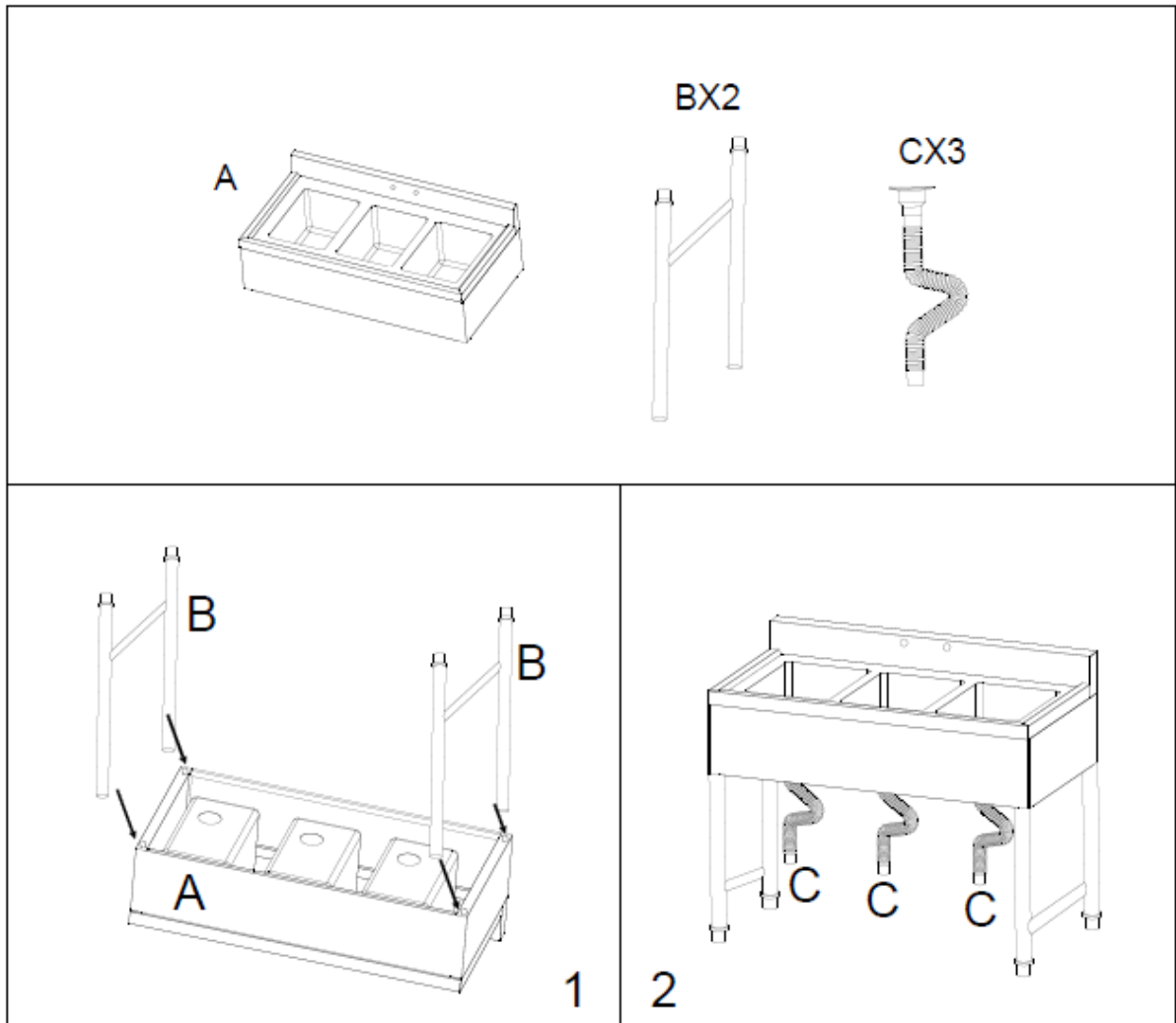
Produsul este destinat exclusiv uzului casnic.

Utilizatorul este responsabil pentru orice daune rezultate din utilizarea neintenționată a dispozitivului.

4.1. Descrierea dispozitivului



4.2. Asamblarea dispozitivului



4.3. Curățare și întreținere

4.3.1. Instrucțiuni generale

- a) Folosiți numai detergenți blânzi, siguri pentru alimente, pentru a spăla dispozitivul.
- b) Folosiți o cârpă moale pentru curățare.
- c) Nu folosiți obiecte ascuțite și/sau metalice pentru curățare (de exemplu, o perie de sârmă sau o spatulă metalică), deoarece acestea pot deteriora materialul suprafeței aparatului.
- d) Nu curățați dispozitivul cu substanțe acide, agenți de uz medical, diluanți, combustibil, uleiuri sau alte substanțe chimice, deoarece acest lucru poate deteriora dispozitivul.



Ta uporabniški priročnik je bil preveden s strojnim prevajanjem. Potrudili smo se zagotoviti točnost prevoda, vendar upoštevajte, da avtomatizirani prevodi niso popolni in niso namenjeni nadomestitvi človeških prevajalcev. Uradna različica uporabniškega priročnika je v angleščini. Morebitne razlike med prevedeno različico in izvirno angleščino niso pravno zavezujoče. Če imate kakršna koli vprašanja o točnosti prevoda, si oglejte angleško različico, ki je uradna referenca. Več jezikovnih različic je na voljo na zahtevo prek info@expondo.com.

1. Tehnični podatki

Tabela 1: Tehnični podatki izdelka

Opis parametra	Vrednost parametra
Ime izdelka	Industrijsko kuhinjsko korito
Model	RCHS-5
Nazivna napetost [V~] / frekvenca [Hz]	Preskus
Nazivna moč [W]	Preskus
Razred zaščite	Preskus
Stopnja zaščite IP	Preskus
Dimenzije [širina x globina x višina; mm]	Preskus
Teža [kg]	Preskus

2. Splošni opis

Uporabniški priročnik je zasnovan tako, da vam pomaga pri varni in nemoteni uporabi naprave. Izdelek je zasnovan in izdelan v skladu s strogimi tehničnimi smernicami z uporabo najsodobnejših tehnologij in komponent. Poleg tega je izdelan v skladu z najstrožjimi standardi kakovosti.

NAPRAVE NE UPORABLJAJTE, ČE NISTE TEMELJNO PREBRALI IN RAZUMELI TEGA UPORABNIŠKEGA PRIROČNIKA.

Da bi podaljšali življenjsko dobo naprave in zagotovili nemoteno delovanje, jo uporabljajte v skladu s tem uporabniškim priročnikom in redno izvajajte vzdrževalna dela. Tehnični podatki in specifikacije v tem uporabniškem priročniku so posodobljeni. Proizvajalec si pridržuje pravico do sprememb, povezanih z izboljšanjem kakovosti. Naprava je zasnovana tako, da čim bolj zmanjša tveganja za emisije hrupa, pri čemer upošteva tehnološki napredek in možnosti za zmanjšanje hrupa.

2.1. Legenda

Ikona	Opis
	Izdelek izpolnjuje ustrezne varnostne standarde.
	Pred uporabo preberite navodila.



Izdelek je treba reciklirati.



PROSIMO, UPOŠTEVAJTE! RISBE V TEM PRIROČNIKU SO ZGOLJ ILUSTRATIVNE IN SE LAHKO V NEKATERIH PODROBNOSTIH RAZLIKUJEJO OD DEJANSKEGA IZDELKA.

3. Varnost uporabe

POZOR! PREBERITE VSA VARNOSTNA OPOZORILA IN VSA NAVODILA. NEUPOŠTEVANJE OPOZORIL IN NAVODIL LAHKO POVZROČI RESNE POŠKODBE ALI CELO SMRT.

Izraza "naprava" ali "izdelek" se v opozorilih in navodilih uporabljata za: Industrijsko kuhinjsko korito.

4. Navodila za uporabo

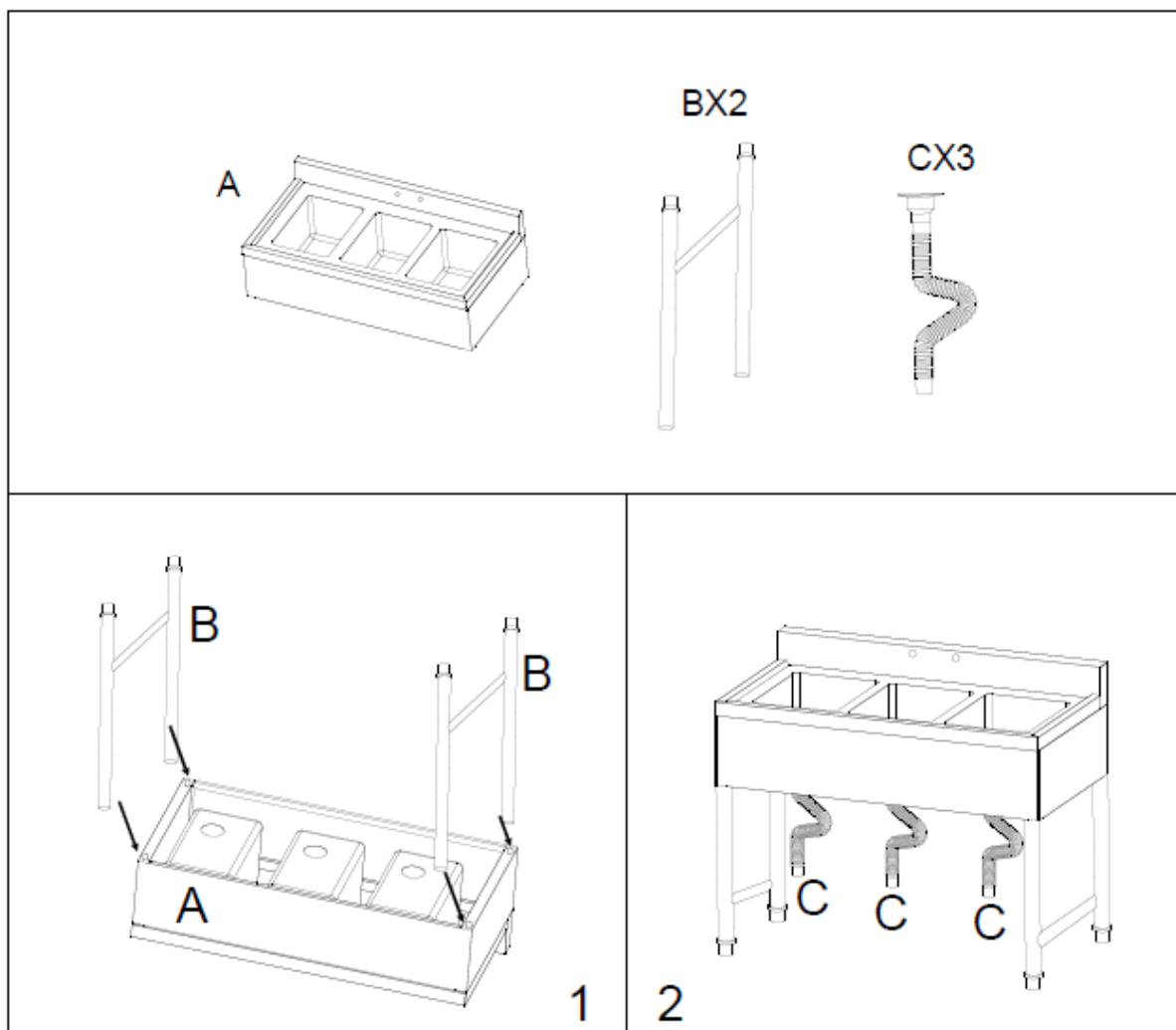
Izdelek je namenjen samo za domačo uporabo.

Uporabnik je odgovoren za morebitno škodo, ki nastane zaradi nenamerne uporabe naprave.

4.1. Opis naprave



4.2. Sestavljanje naprave



4.3. Čiščenje in vzdrževanje

4.3.1. Splošna navodila

- Za čiščenje naprave uporabljajte samo blage detergente, varne za živila.
- Za čiščenje uporabite mehko krpo.
- Za čiščenje ne uporabljajte ostrih in/ali kovinskih predmetov (npr. žične krtače ali kovinske lopatice), ker lahko poškodujejo površinski material naprave.
- Naprave ne čistite s kislimi snovmi, sredstvi za medicinsko uporabo, razredčili, gorivom, olji ali drugimi kemičnimi snovmi, saj jo lahko poškodujejo.



UMWELT- UND ENTSORGUNGSHINWEISE: Bitte beachten und befolgen Sie bei der Entsorgung des Geräts die nationalen und örtlichen Vorschriften und Bestimmungen.

ENVIRONMENTAL AND DISPOSAL INSTRUCTIONS: For the disposal of the device please consider and act according to the national and local rules and regulations.

INFORMACJE DOTYCZĄCE ŚRODOWISKA I UTYLIZACJI: Przy utylizacji urządzenia należy przestrzegać krajowych i lokalnych przepisów oraz regulacji.

INFORMACE O ŽIVOTNÍM PROSTŘEDÍ A LIKVIDACI: Při likvidaci zařízení dodržujte prosím národní a místní pravidla a předpisy.

CONSIGNES DE PROTECTION DE L'ENVIRONNEMENT ET D'ÉLIMINATION : Pour l'élimination de l'appareil, veuillez respecter les règles et réglementations nationales et locales en vigueur.

INFORMAZIONI AMBIENTALI E SULLO SMALTIMENTO: Per lo smaltimento del dispositivo, si prega di osservare e agire in conformità con le norme e i regolamenti nazionali e locali.

INSTRUCCIONES DE MEDIO AMBIENTE Y ELIMINACIÓN: Para la eliminación del dispositivo, tenga en cuenta y actúe de acuerdo con las normas y regulaciones nacionales y locales.

KÖRNYEZETVÉDELMI ÉS ÁRTALMATLANÍTÁSI TUDNIVALÓK: A készülék ártalmatlanításakor kérjük, vegye figyelembe és kövesse a nemzeti és helyi szabályokat és előírásokat.

MILJØ- OG BORTSKAFFESESANVISNINGER: Ved bortskaffelse af apparatet bedes du overholde og handle i overensstemmelse med de nationale og lokale regler og bestemmelser.

YMPÄRISTÖ- JA HÄVITTÄMISOHJEET: Laitteen hävittämisessä on noudatettava kansallisia ja paikallisia sääntöjä ja määräyksiä.

MILIEU- EN AFVALVERWERKINGSINSTRUCTIES: Neem bij het weggoeien van het apparaat de nationale en lokale regels en voorschriften in acht.

MILJØ- OG AVFALLSHÅNTERINGSINSTRUKSJONER: Ved avhending av enheten, vennligst følg nasjonale og lokale lover og regler.

MILJÖ- OCH AVFALLSHANTERINGSANVISNINGAR: Vid kassering av enheten, vänligen beakta och följ nationella och lokala lagar och bestämmelser.

INSTRUÇÕES AMBIENTAIS E DE ELIMINAÇÃO: Para a eliminação do dispositivo, por favor, considere e aja de acordo com as normas e regulamentos nacionais e locais.

INFORMÁCIE O ŽIVOTNOM PROSTREDÍ A LIKVIDÁCII: Pri likvidácii zariadenia dodržiavajte vnútroštátne a miestne pravidlá a predpisy.

УКАЗАНИЯ ЗА ОКОЛНАТА СРЕДА И ИЗХВЪРЛЯНЕ: За изхвърлянето на устройството, моля, съобразете се и действайте в съответствие с националните и местните правила и разпоредби.

ΥΠΟΔΕΙΞΕΙΣ ΓΙΑ ΤΟ ΠΕΡΙΒΑΛΛΟΝ ΚΑΙ ΤΗΝ ΑΠΟΡΡΙΨΗ: Για την απόρριψη της συσκευής, παρακαλείστε να λάβετε υπόψη και να ενεργήσετε σύμφωνα με τους εθνικούς και τοπικούς κανόνες και κανονισμούς.

NAPOMENE O ZAŠTITI OKOLIŠA I ZBRINJAVANJU: Prilikom zbrinjavanja uređaja molimo pridržavajte se nacionalnih i lokalnih pravila i propisa.

APLINKOSAUGOVOS IR ŠALINIMO NURODYMAI: Šalindami prietaisą, laikykitės nacionalinių ir vietinių taisyklių bei taisyklių.

INSTRUCȚIUNI PRIVIND MEDIUL ȘI ELIMINAREA: Pentru eliminarea dispozitivului, vă rugăm să țineți cont și să acționați în conformitate cu regulile și reglementările naționale și locale.

NAVODILA ZA OKOLJE IN ODSTRANJEVANJE: Pri odstranjevanju naprave upošteвайте nacionalna in lokalna pravila ter predpise.

CONTACT

expondo Polska sp. z o.o. sp. k.

ul. Nowy Kisielin – Innowacyjna 7

66-002 Zielona Góra | Poland, EU

e-mail: info@expondo.com