



ROYAL
c a t e r i n g

BEDIENUNGSANLEITUNG

User manual | Manuel d'utilisation | Istruzioni per l'uso | Manual de instrucciones | Instrukcja | Návod k použití

INDUSTRIAL KITCHEN SINK

RCHS-1400WS





NAZWA PRODUKTU	PRZEMYSŁOWY ZLEWOZMYWAK KUCHENNY
PRODUKTNAME	INDUSTRIEKÜCHENSPIÛLE
PRODUCT NAME	INDUSTRIAL KITCHEN SINK
NOM DU PRODUIT	PLONGE DE RESTAURATION
NOME DEL PRODOTTO	LAVELLO PER CUCINA PROFESSIONALE
NOMBRE DEL PRODUCTO	FREGADERO INDUSTRIAL
NÁZEV VÝROBKU	MYCÍ STÛL TROJDŘEZ
MODEL PRODUKTU	
MODELL	
PRODUCT MODEL	
MODÈLE	RCHS-1400WS
MODELLO	
MODELO	
MODEL VÝROBKU	
NAZWA PRODUCENTA	
NAME DES HERSTELLERS	
MANUFACTURER NAME	
NOM DU FABRICANT	expondo Polska sp. z o.o. sp. k.
NOME DEL PRODUTTORE	
NOMBRE DEL FABRICANTE	
NÁZEV VÝROBCE	
ADRES PRODUCENTA	
ANSCHRIFT DES HERSTELLERS	
MANUFACTURER ADDRESS	
ADRESSE DU FABRICANT	ul. Dekoracyjna 3, 65-155 Zielona Góra, Poland, EU
INDIRIZZO DEL FORNITORE	
DIRECCIÓN DEL FABRICANTE	
ADRESA VÝROBCE	

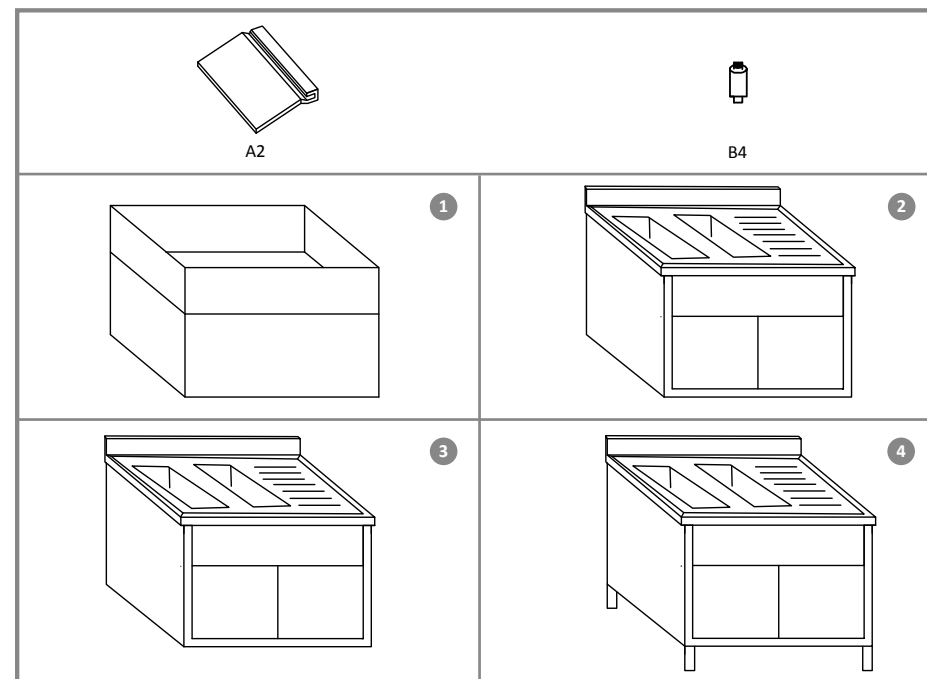
**DE**

Bild Nr 1: Gerät auspacken.
 Bild Nr 2/3: Erste und zweite Tür montieren.
 Bild Nr 4: FüÙe montieren.
 A2: Schiebetür (2 Stück)
 B4: Fußverstellung (4 Stück)

EN

Pic 1: Unpack box.
 Pic 2/3: Assemble first and second door.
 Pic 3: Fix feet at bottom.
 A2: sliding doors (2 pcs)
 B4: adjustable feet (4 pcs)

PL

Obrazek nr 1: Rozpakować urządzenie.
 Obrazek nr 2/3: Zamontować pierwsze i drugie drzwi.
 Obrazek nr 4: Zamontować nóżki.
 A2: przesuwne drzwi (2 sztuki)
 B4: regulowane nóżki (4 sztuki)

CZ

Obrázek č.1: Rozbalit zařízení.
 Obrázek 2/3: Namontovat první a druhé dveře.
 Obrázek č 4: Namontovat nohy.
 A2: posuvné dveře (2 ks)
 B4: regulovatelné nohy (4 ks)

FR

Image n°1: Déballer l'appareil.
 Image n°2/3: Monter la 1er et 2eme porte.
 Image n°4: Monter les pieds.
 A2: Porte coulissante (2 pièces)
 B4: Pieds réglables (4 pièces)

IT

Immagine 1: Rimuovere il dispositivo dalla confezione.
 Immagine 2/3: Montare la prima e la seconda porta.
 Immagine 4: Montare i piedini.
 A2: porta scorrevole (2 pezzi)
 B4: piedini regolabili (4 pezzi)

ES

Imagen n° 1: Desempaquetar el producto.
 Imagen n° 2/3: Montar la primera y la segunda puerta.
 Imagen n° 4: Montar los pies.
 A2: puertas deslizantes (2 unidades)
 B4: pies regulables (4 unidades)



ROYAL®
c a t e r i n g

UNSER HAUPTZIEL IST DIE ZUFRIEDENHEIT UNSERER KUNDEN!
BEI FRAGEN KONTAKTIEREN SIE UNS BITTE UNTER:

OUR CUSTOMERS' SATISFACTION IS OUR MAIN GOAL!
PLEASE CONTACT US WITH QUESTIONS AT:

NASZYM GŁÓWNYM CELEM JEST SATYSFAKCJA KLIENTÓW
W PRZYPADKU PYTAŃ PROSIMY O KONTAKT Z PRZEDSTAWICIELEM
W DANYM KRAJU:

NOTRE BUT PREMIER EST VOTRE SATISFACTION!
POUR TOUTE QUESTION, CONTACTEZ NOUS SUR:

NUESTRO OBJETIVO PRINCIPAL ES LA SATISFACCIÓN DE NUESTROS CLIENTES!
SI TIENE PREGUNTAS, POR FAVOR PÓNGANSE EN CONTACTO CON NOSTROS EN:

I NOSTRO PRINCIPALE OBIETTIVO È LA SODDISFAZIONE DEI NOSTRI CLIENTI!
PER EVENTUALI DOMANDE PER FAVORE, CI CONTATTINO SOTTO:

NAŠÍM HLAVNÍM CÍLEM JE SPOKOJENOST NAŠICH ZÁKAZNÍKŮ! V PŘÍPADĚ OTÁZEK
NÁS PROŠÍM KONTAKTUJTE NA:

CONTACT

expondo Polska sp. z o.o. sp. k.

ul. Dekoracyjna 3
65-155 Zielona Góra | Poland, EU

e-mail: info@expondo.de