



USER MANUAL

Bedienungsanleitung

Instrukcja obsługi

Návod k použití

Manuel d'utilisation

Istruzioni per l'uso

Manual de instrucciones

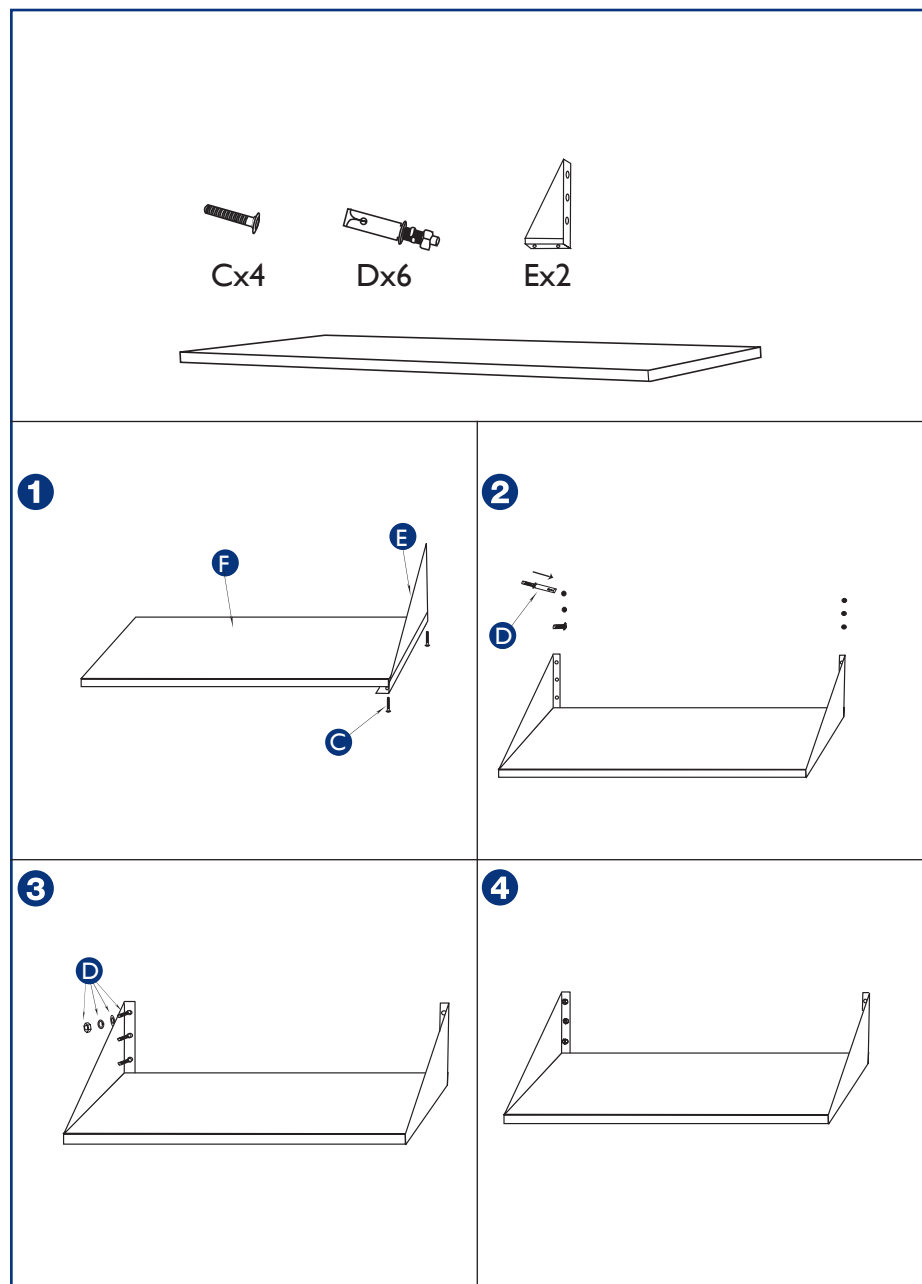
PLATE SHELF





| | |
|---------------------------|----------------------------------|
| NAZWA PRODUKTU | PÓŁKA NA TALERZE |
| PRODUKTNAME | TELLERREGAL |
| PRODUCT NAME | PLATE SHELF |
| NOM DU PRODUIT | ÉTAGÈRE PORTE-ASSIETTES |
| NOME DEL PRODOTTO | MENSOLA PORTAPIATTI |
| NOMBRE DEL PRODUCTO | REPISA DE PLATOS |
| MODEL PRODUKTU | |
| MODELL | RCTR-90 |
| PRODUCT MODEL | RCTR-120 |
| MODÈLE | RCTR-150 |
| MODELLO | RCTR-180 |
| MODELO | |
| PRODUCENT | |
| HERSTELLER | |
| PRODUCENT | expondo Polska sp. z o.o. sp. k. |
| FABRICANT | |
| PRODUTTORE | |
| FABRICANTE | |
| ADRES PRODUCENTA | |
| ANSCHRIFT DES HERSTELLERS | |
| MANUFACTURER ADDRESS | ul. Nowy Kisielin-Innowacyjna 7 |
| ADRESSE DU FABRICANT | 66-002 Zielona Góra POLAND, EU |
| INDIRIZZO DEL PRODUTTORE | |
| DIRECCIÓN DEL FABRICANTE | |

INHALT | CONTENT | CONTENU | CONTENIDO | TREŠĆ | CONTENUTO





UNSER HAUPTZIEL IST DIE ZUFRIEDENHEIT UNSERER KUNDEN!
BEI FRAGEN KONTAKTIEREN SIE UNS BITTE UNTER:

OUR CUSTOMERS' SATISFACTION IS OUR MAIN GOAL!
PLEASE CONTACT US WITH QUESTIONS AT:

NASZYM GŁÓWNYM CELEM JEST SATYSFAKJA KLIENTÓW
W PRZYPADKU PYTAŃ PROSIMY O KONTAKT Z PRZEDSTAWICIELEM
W DANYM KRAJU:

NAŠÍM HLAVNÍM CÍLEM JE SPOKOJENOST NAŠICH ZÁKAZNÍKŮ! V PŘÍPADĚ OTÁZEK
NÁS PROŠÍM KONTAKTUJTE NA:

NOTRE BUT PREMIER EST VOTRE SATISFACTION!
POUR TOUTE QUESTION, CONTACTEZ NOUS SUR:

NUESTRO OBJETIVO PRINCIPAL ES LA SATISFACCIÓN DE NUESTROS CLIENTES!
SI TIENE PREGUNTAS, POR FAVOR PÓNGANSE EN CONTACTO CON NOSTROS EN:

I NOSTRO PRINCIPALE OBIETTIVO È LA SODDISFAZIONE DEI NOSTRI CLIENTI!
PER EVENTUALI DOMANDE PER FAVORE, CI CONTATTINO SOTTO:

CONTACT

expondo Polska sp. z o.o. sp. k.

ul. Nowy Kisielin – Innowacyjna 7
66-002 Zielona Góra | Poland, EU

e-mail: info@expondo.com

expondo.com