



USER MANUAL

Bedienungsanleitung
Instrukcja obsługi
Návod k použití
Manuel d'utilisation
Istruzioni per l'uso
Manual de instrucciones

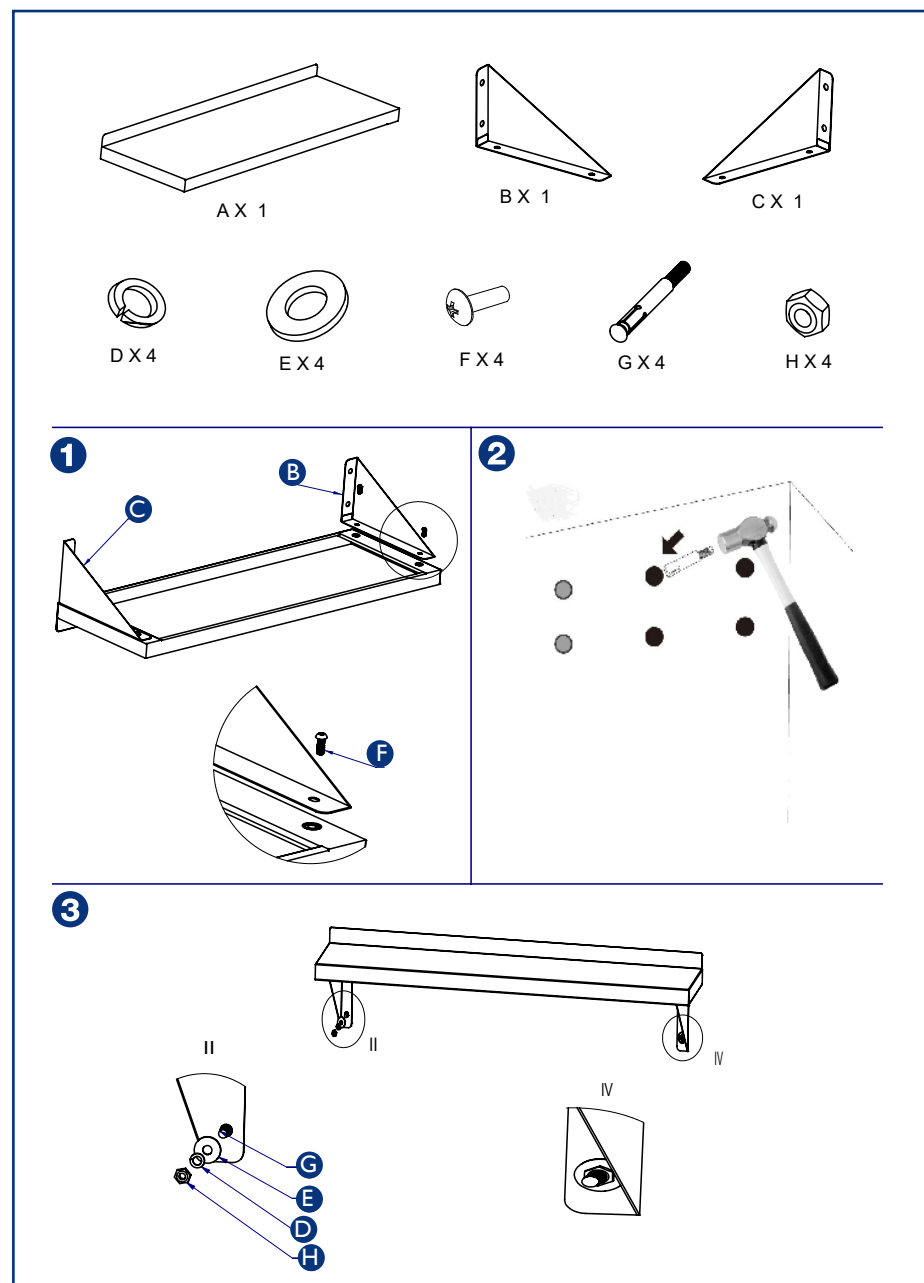
WALL SHELF





NAZWA PRODUKTU	PÓŁKA 120CM
PRODUKTNAME	WANDREGAL
PRODUCT NAME	WALL SHELF
NOM DU PRODUIT	ÉTAGÈRE MURALE
NOME DEL PRODOTTO	SCAFFALE A MURO
NOMBRE DEL PRODUCTO	REPISA
MODEL PRODUKTU	
MODELL	
PRODUCT MODEL	RCWR-120
MODÈLE	
MODELLO	
MODELO	
PRODUCENT	
HERSTELLER	
PRODUCENT	expondo Polska sp. z o.o. sp. k.
FABRICANT	
PRODUTTORE	
FABRICANTE	
ADRES PRODUCENTA	
ANSCHRIFT DES HERSTELLERS	
MANUFACTURER ADDRESS	ul. Nowy Kisielin-Innowacyjna 7
ADRESSE DU FABRICANT	66-002 Zielona Góra POLAND, EU
INDIRIZZO DEL PRODUTTORE	
DIRECCIÓN DEL FABRICANTE	

INHALT | CONTENT | CONTENU | CONTENIDO | TREŠĆ | CONTENUTO





UNSER HAUPTZIEL IST DIE ZUFRIEDENHEIT UNSERER KUNDEN!
BEI FRAGEN KONTAKTIEREN SIE UNS BITTE UNTER:

OUR CUSTOMERS' SATISFACTION IS OUR MAIN GOAL!
PLEASE CONTACT US WITH QUESTIONS AT:

NASZYM GŁÓWNYM CELEM JEST SATYSFAKJA KLIENTÓW
W PRZYPADKU PYTAŃ PROSIMY O KONTAKT Z PRZEDSTAWICIELEM
W DANYM KRAJU:

NAŠÍM HLAVNÍM CÍLEM JE SPOKOJENOST NAŠICH ZÁKAZNÍKŮ! V PŘÍPADĚ OTÁZEK
NÁS PROŠÍM KONTAKTUJTE NA:

NOTRE BUT PREMIER EST VOTRE SATISFACTION!
POUR TOUTE QUESTION, CONTACTEZ NOUS SUR:

NUESTRO OBJETIVO PRINCIPAL ES LA SATISFACCIÓN DE NUESTROS CLIENTES!
SI TIENE PREGUNTAS, POR FAVOR PÓNGANSE EN CONTACTO CON NOSTROS EN:

I NOSTRO PRINCIPALE OBIETTIVO È LA SODDISFAZIONE DEI NOSTRI CLIENTI!
PER EVENTUALI DOMANDE PER FAVORE, CI CONTATTINO SOTTO:

CONTACT

expondo Polska sp. z o.o. sp. k.

ul. Nowy Kisielin – Innowacyjna 7
66-002 Zielona Góra | Poland, EU

e-mail: info@expondo.com

expondo.com