



ROYAL
catering

EDELSTAHLREGAL

STAINLESS STEEL SHELF

REGAŁ ZE STALI SZLACHETNEJ

ÉTAGÈRE EN ACIER INOXYDABLE

SCAFFALE IN ACCIAIO INOX

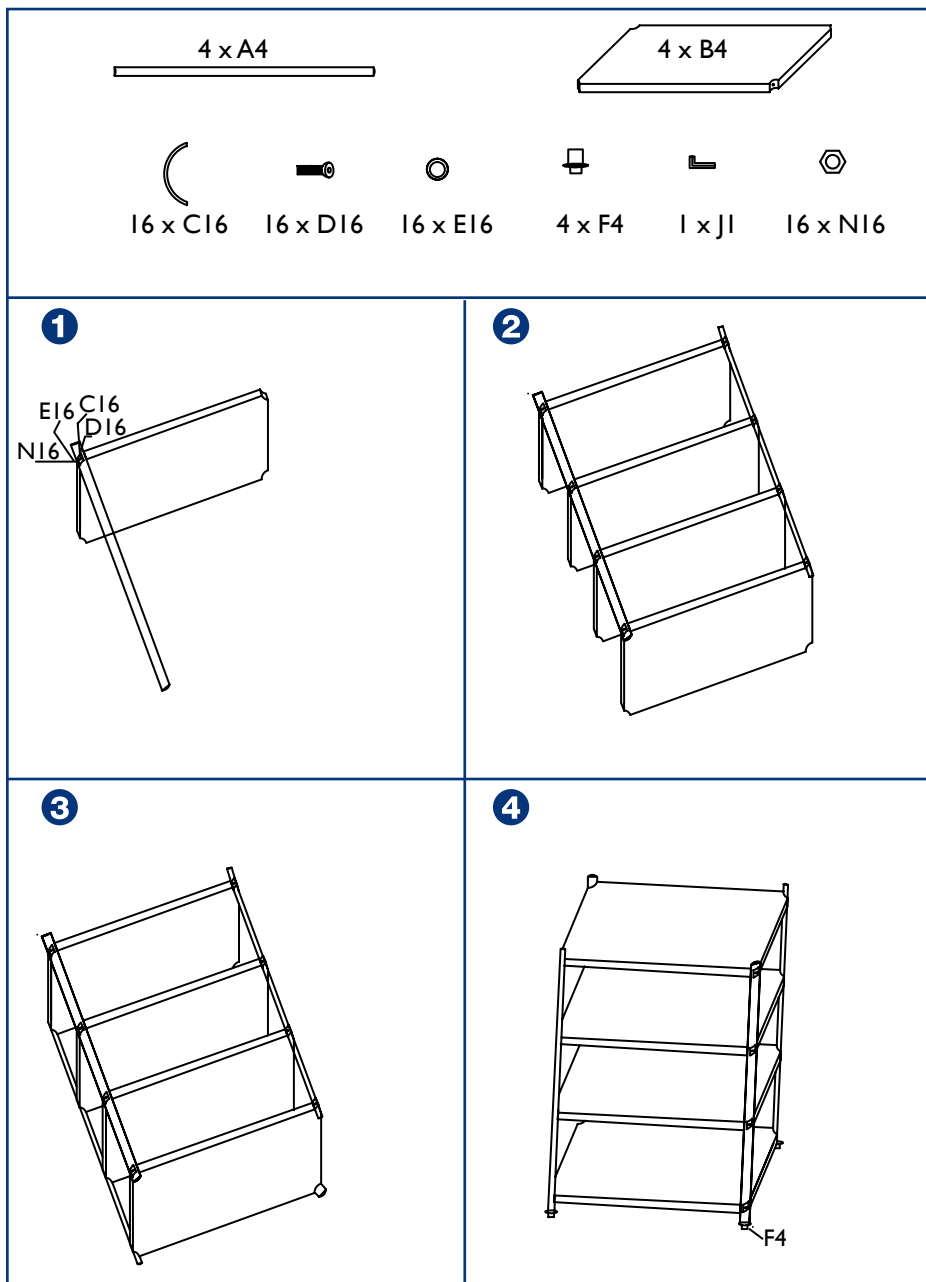
ESTANTERÍA DE ACERO INOXIDABLE

- RCER-120





INHALT / CONTENT / TREŚĆ / CONTENU / CONTENUTO / CONTENIDO



DE | MONTAGEEINLEITUNG

1. A4 mit B4 verbinden, indem man die Elemente: C16 mit D16 mit E16 und mit N16 zusammenschraubt.
2. Die folgenden Elemente B4 auf dieselbe Weise verbinden.
3. Das Ganze um 180 Grad drehen, A4 und B4 verbinden, wie auf dem Bild 2.
4. Die Elemente F4 in das untere Teil A4 einschrauben.

EN | INSTALLATION STEPS

1. Stand B4, mount A4 on B4 by connecting elements: C16 with D16 with E16 and with N16
2. Fix B4, same method.
3. Turn over B2 by 180 degree, fix A4 and B4 by Picture 2 method.
4. Fix F4 at bottom of A4.

PL | INSTRUKCJA MONTAŻU

1. Połączyć A4 z B4 poprzez skręcenie ze sobą elementów C16 z D16 z E16 i z N16
2. Kolejne elementy B4 zamontować w podobny sposób.
3. Obrócić całość o 180 stopni i połączyć A4 z B4 podobnie jak na rysunku 2.
4. Wkręcić elementy F4 w dolnej części A4.

FR | NOTICE DE MONTAGE

1. Raccorder les éléments A4 et B4, et les visser ensemble à l'aide des éléments C16, D16, E16 et N16.
2. Visser de la même manière les autres éléments B4.
3. Retourner l'ensemble à 180 degrés pour répéter l'opération avec A4 et B4 (image n°2).
4. Visser l'élément F4 en bas de l'élément A4 (image n°4).

IT | ISTRUZIONI DI MONTAGGIO

1. Avvitare tra di loro C 16, D16, E16 ed N16 in modo da unire A4 con B4.
2. Allo stesso modo collegare anche l'elemento B4.
3. Successivamente ruotare l'elemento di 180 gradi, unire A4 e B4, come illustrato nella foto 2.
4. Avvitare infine l'elemento F4 sotto il ripiano inferiore A4.

ES | INSTRUCCIONES DE MONTAJE

1. Una las barras A4 con los estantes B4, utilizando el material de fijación C16, D16, E16 y N16.
2. Fije el resto de los estantes B4 de la misma manera
3. Gire la estantería 180° y una los restantes elementos A4 y B4 como en la imagen 2
4. Enrosque los pies F4 a la parte inferior de las barras A4



UNSER HAUPTZIEL IST DIE ZUFRIEDENHEIT UNSERER KUNDEN!
BEI FRAGEN KONTAKTIEREN SIE UNS BITTE UNTER:

OUR CUSTOMERS' SATISFACTION IS OUR MAIN GOAL!
PLEASE CONTACT US WITH QUESTIONS AT:

NASZYM GŁÓWNYM CELEM JEST SATYSFAKCJA KLIENTÓW
W PRZYPADKU PYTAŃ PROSIMY O KONTAKT Z PRZEDSTAWICIELEM
W DANYM KRAJU:

NOTRE BUT PREMIER EST VOTRE SATISFACTION!
POUR TOUTE QUESTION, CONTACTEZ NOUS SUR:

NUESTRO OBJETIVO PRINCIPAL ES LA SATISFACCIÓN DE NUESTROS CLIENTES!
SI TIENE PREGUNTAS, POR FAVOR PÓNGANSE EN CONTACTO CON NOSTROS EN:

IL NOSTRO PRINCIPALE OBIETTIVO E' LA SODDISFAZIONE DEI NOSTRI CLIENTI! PER
EVENTUALI DOMANDE, CONTATTATECI PRESSO:

CONTACT

expondo Polska sp. z o.o. sp. k.

ul. Dekoracyjna 3
65-155 Zielona Góra | Poland, EU

e-mail: info@expondo.de