



ROYAL
c a t e r i n g

BEDIENUNGSANLEITUNG

User manual | Manuel d'utilisation | Istruzioni per l'uso | Manual de instrucciones | Instrukcja | Návod k použití

HAMBURGER MACHINE

- **RCHM-100**
- **RCHM-130**
- **RCHM-150**



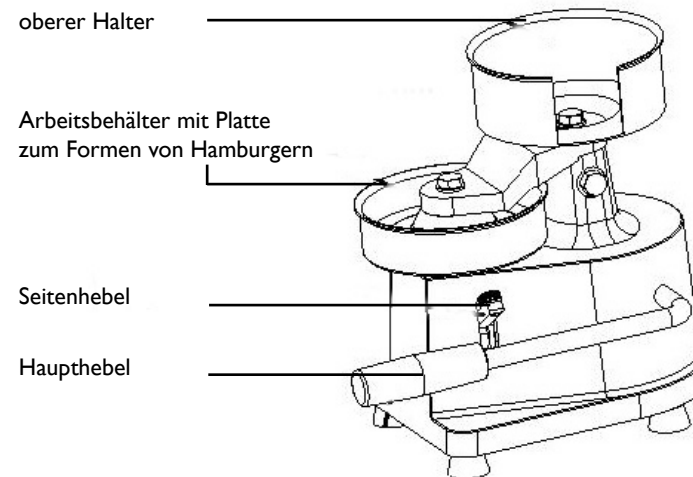
Deutsch	3
English	4
Polski	5
Česky	6
Français	7
Italiano	8
Español	9

NAZWA PRODUKTU	MASZYŃKA DO HAMBURGERÓW
PRODUKTNAME	HAMBURGERMASCHINE
PRODUCT NAME	HAMBURGER MACHINE
NOM DU PRODUIT	MACHINE À HAMBURGER
NOME DEL PRODOTTO	MACCHINA PER HAMBURGER
NOMBRE DEL PRODUCTO	PRENSADORA DE HAMBURGUESAS
NÁZEV VÝROBKU	TVAROVACÍ STROJ NA HAMBURGERY
MODEL PRODUKTU	
MODELL	
PRODUCT MODEL	RCHM-100
MODÈLE	RCHM-130
MODELLO	RCHM-150
MODELO	
MODEL VÝROBKU	
NAZWA PRODUCENTA	
NAME DES HERSTELLERS	
MANUFACTURER NAME	
NOM DU FABRICANT	EXPONDO POLSKA SP. Z O.O. SP. K.
NOME DEL PRODUTTORE	
NOMBRE DEL FABRICANTE	
NÁZEV VÝROBCE	
ADRES PRODUCENTA	
ANSCHRIFT DES HERSTELLERS	
MANUFACTURER ADDRESS	
ADRESSE DU FABRICANT	UL. NOWY KISIELIN-INNOWACYJNA 7, 66-002 ZIELONA GÓRA POLAND, EU
INDIRIZZO DEL FORNITORE	
DIRECCIÓN DEL FABRICANTE	
ADRESA VÝROBCE	

I. MONTAGE

- Stellen Sie die Hamburgermaschine auf eine stabile, solide, rutschfeste Fläche. Diese Fläche sollte groß genug sein, damit man auf die Maschine einfach zugreifen und sie reinigen kann.

II. ARBEITSVORBEREITUNG UND BENUTZUNG



1. Setzen Sie die Zellophanscheiben in den oberen Halter ein.
2. Ziehen Sie an dem Haupthebel, sodass der Spannkopf aus dem Arbeitsbehälter herauskommt. Dabei sollte die Scheibe, auf der die Hamburger geformt werden, aus dem Arbeitsbehälter herausgehoben werden.
3. Legen Sie eine Zellophanscheibe auf die Scheibe, auf der die Hamburger geformt werden sollen. Drücken Sie den Seitenhebel so, dass die Scheibe auf den Boden des Arbeitsbehälters heruntersinkt.
4. Legen Sie die abgemessene Fleischmenge (je nachdem, wie dick der Hamburger werden soll) auf die Platte zum Formen von Hamburgern, welche sich auf dem Boden des Arbeitsbehälters befindet.
5. Legen Sie eine weitere Zellophanscheibe auf das Fleisch.
6. Ziehen Sie an dem Haupthebel – der Spannkopf geht in die Arbeitslage und ein Hamburger wird geformt.
7. Ziehen Sie noch mal an dem Haupthebel – der Spannkopf kommt aus dem Arbeitsbehälter heraus, indem er sich ablenkt. Die Platte zum Formen von Hamburgern wird zusammen mit dem darauf geformten Hamburger herausgehoben.
8. Ziehen Sie den fertigen Hamburger herunter und beginnen Sie mit dem Formen eines neuen Hamburgers.

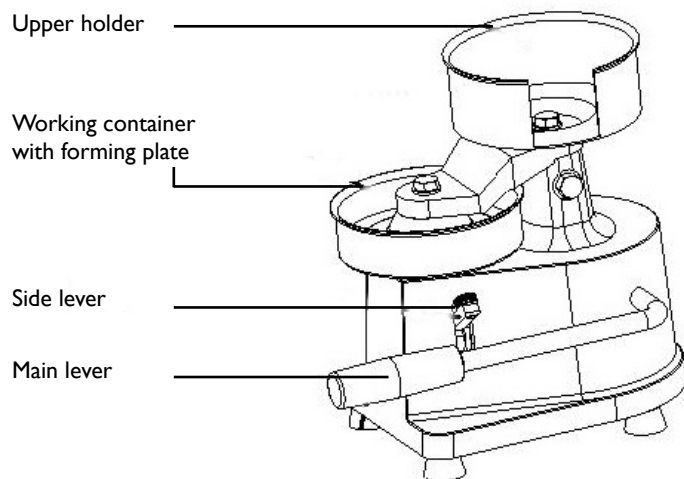
III. PFLEGE

1. Reinigen Sie die Hamburgermaschine nach jedem Gebrauch. Benutzen Sie zur Reinigung einen feuchten und weichen Lappen. Trocknen Sie danach die Hamburgermaschine ab.
2. Benutzen Sie keinesfalls ätzende Reinigungsmittel z.B. Reinigungspulver, alkoholhaltige Reinigungsmittel, Verdünnungsmittel etc.

I. INSTALLATION

- Install the machine onto a solid, stable, non-slip surface. This area should be large enough to allow easy access and cleaning.

II. PREPARATION AND USE



1. Put the cellophane discs into the upper holder at the top of the machine.
2. Pull the main lever of the pressure head so that the head will fully come out from the working container and forming plate with the cellophane disc at the upper position of the working container.
3. Put one cellophane disc on the forming plate and push the side lever – the forming plate falls down to the lower position in the working container.
4. Place (into the working container, on the lower forming plate) a small quantity of minced meat, according to the thickness required.
5. Place another cellophane disc on the meat.
6. Pull the main lever so that the pressure head will go into the working position and form the patty.
7. Pull the main lever again – the pressure head will go aside and the lower forming plate will lift up the patty from the working container.
8. Take out the patty and prepare for another.

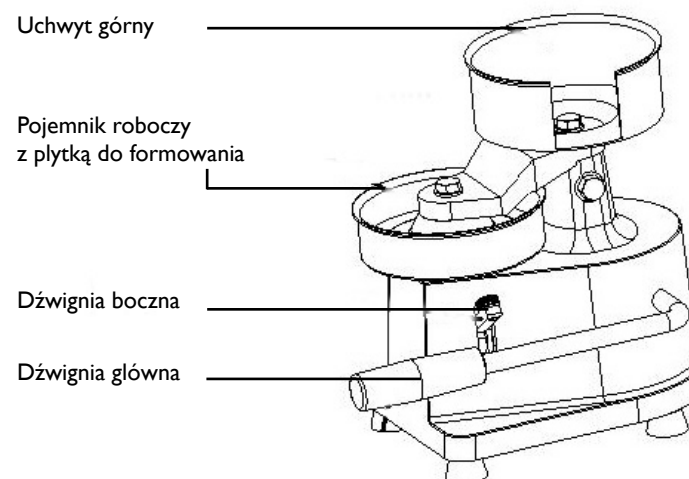
III. CLEANING

1. Carefully clean the machine with a damp cloth and then wipe off with a dry cloth after every use.
2. Do not use abrasive cleaners, such as scouring powder, containing alcohol, thinners, etc.

I. INSTALACJA

- Maszynkę należy umieścić na stabilnej, solidnej, antypoślizgowej powierzchni. Obszar ten powinien być na tyle duży, aby umożliwić łatwy dostęp i czyszczenie maszyny.

II. PRZYGOTOWANIE DO PRACY I UŻYCIE



1. Umieścić celofanowe dyski w górnym uchwycie.
2. Pociągnąć dźwignię główną tak by głowica dociskowa wyszła z pojemnika roboczego a płytka na której formowane są hamburgery została podniesiona do góry z pojemnika roboczego.
3. Położyć jeden dysk celofanowy na płytkę do formowania hamburgerów. Wcisnąć dźwignię boczną aby płytka opadła na dół pojemnika roboczego.
4. Odmierzoną ilość mięsa (w zależności od grubości hamburgera) położyć na płytkę do formowania na dole pojemnika roboczego.
5. Położyć kolejny celofanowy dysk na mięso od góry.
6. Pociągnąć dźwignię główną – głowica dociskowa przejdzie w położenie robocze i uformuje hamburgera.
7. Pociągnąć dźwignię główną kolejny raz – głowica dociskowa wyjdzie z pojemnika roboczego odchylając się a płytka do formowania zostanie podniesiona wraz z wykonanym hamburgerem.
8. Ściągnąć hamburgera i przystąpić do formowania następnego.

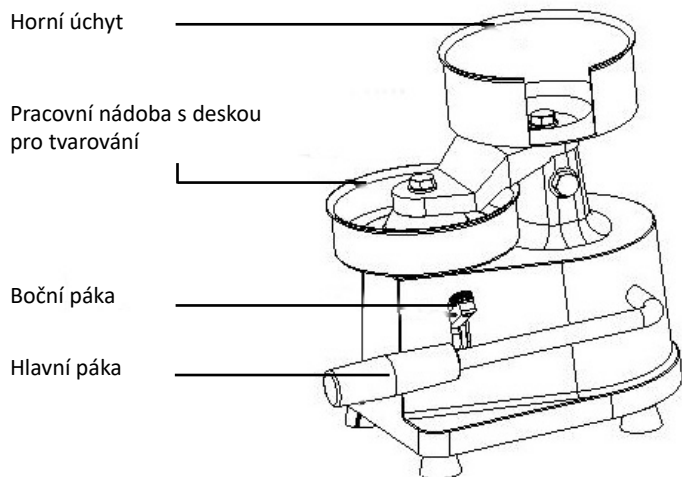
III. CZYSZCZENIE

1. Maszynkę należy czyścić po każdym użyciu przy pomocy wilgotnej, miękkiej ściereczki, po czym maszynkę należy dokładnie wysuszyć.
2. Do mycia nie wolno używać żrących środków czyszczących, np. proszku do czyszczenia, środków z zawartością alkoholu, rozcieńczalników, itp.

I. INSTALACE

- Stroj postavte na pevný, stabilní, neklouzávavý povrch. Tento prostor musí být natolik velký, aby umožňoval snadný přístup a čištění stroje.

II. PŘÍPRAVA K PRÁCI A POUŽITÍ



1. Vložte celofánové fólie do horního úchytu.
2. Potáhněte hlavní páku tak, aby lis vyjel z pracovní nádoby a deska, na které jsou tvarovány burgery, se zvedla z pracovní nádoby.
3. Jednu celofánovou fólii položte na desku pro tvarování hamburgerů. Stlačte boční páku, aby deska klesla na dno pracovní nádoby.
4. Odměřené množství masa (v závislosti na tloušťce burgeru) položte na desku pro tvarování na dně pracovní nádoby.
5. Na maso položte další celofánovou fólii.
6. Potáhněte hlavní páku – lis se přesune do pracovní polohy a vytváří burger.
7. Potáhněte hlavní páku ještě jednou – lis vyjede z pracovní nádoby a zároveň se vyklápí, deska pro tvarování se zvedne s hotovým burgerem.
8. Odeberte burger a začněte tvarovat další.

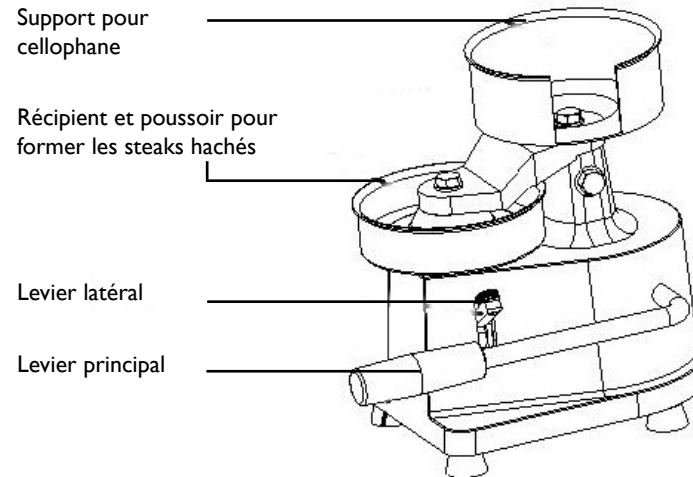
III. ČIŠTĚNÍ

1. Stroj čistěte po každém použití vlhkým, měkkým hadříkem, pak jej důkladně osušte.
2. K mytí nepoužívejte leptavé čisticí prostředky, např. čisticí prášky, přípravky s obsahem alkoholu, ředidla atp.

I. ASSEMBLAGE

- Placez la machine à hamburger sur une surface stable, solide et antidérapante. Cette surface doit être assez grande pour permettre un accès aisé à la machine et pour pouvoir la nettoyer.

II. PRÉPARATION DU TRAVAIL ET UTILISATION



1. Placez les rondelles de cellophane dans le support supérieur.
2. Tirez sur le levier principal de façon à ce que le poussoir sorte du récipient. Le disque sur lequel les steaks hachés sont formés s'élève du récipient.
3. Posez une rondelle de cellophane sur le disque sur lequel sera formé le steak haché. Appuyez sur le levier latéral afin que le disque descende dans le récipient.
4. Placez la quantité de viande hachée voulue (selon comment doit être le steak haché) sur le disque se trouvant au fond du récipient.
5. Posez une autre rondelle de cellophane sur la viande.
6. Tirez sur le levier principal – le poussoir se dirige vers le récipient et un steak haché est formé.
7. Tirez une nouvelle fois sur le levier principal – le poussoir sort du récipient et s'écarte. Le disque sur lequel est posé le steak haché s'élève en même temps.
8. Retirez le steak haché et vous pouvez recommencer l'opération.

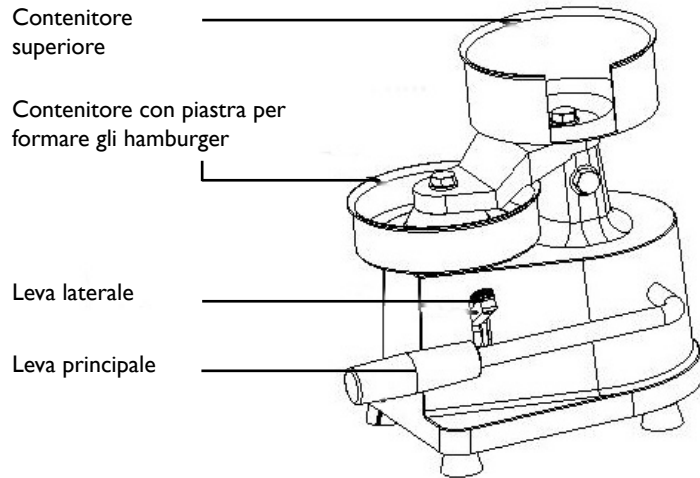
III. ENTRETIEN

1. Nettoyez l'appareil à hamburger après chaque utilisation. Utilisez un chiffon humide et doux pour le nettoyage. Faites ensuite sécher l'appareil.
2. N'utilisez en aucun cas des produits de nettoyage corrosifs comme par ex. des poudres de nettoyage, des produits de nettoyage alcoolisés ou encore des diluants.

I. MONTAGGIO

- Posizionare la macchina per Hamburger dsu una superficie solida, stabile ed antiscivolo. La superficie dovrebbe avere un'altezza idone al fine di agevolare l'utilizzo e la pulizia del dispositivo.

II. UTILIZZO



1. Posizionare un foglio di cellofan nel contenitore circolare superiore.
2. Premere la leva verso il basso in modo da far fuoriuscire lo stantuffo per pressare la carne. Contemporaneamente il disco rotondo sul quale si formerà l'hamburger deve essere sollevato dal contenitore inferiore.
3. Posizionare il cellofan sul disco, sul quale verrà formato l'hamburger. Premere la leva laterale in modo da sollevare lo stantuffo per pressare la carne.
4. Posizionare un'adeguata quantità di carne (a seconda dello spessore finale desiderato) sulla piastra per formare Hamburger, che si trova sul contenitore inferiore.
5. Posizionare un ulteriore strato di cellofan sulla carne.
6. Fare pressione sulla leva principale, abbassare lo stantuffo e formare l'hamburger.
7. Sollevare la leva principale per estrarre lo stantuffo. La piastra per formare l'hamburger viene sollevata insieme all'hamburger prodotto.
8. Estrarre l'hamburger pronto e rieseguire l'operazione.

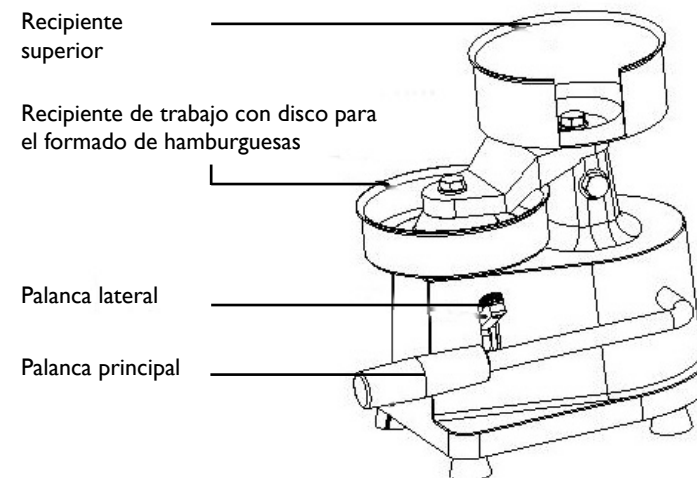
III. MANUTENZIONE

1. Pulire la macchina per Hamburger dopo ogni utilizzo. Si consiglia l'utilizzo di un panno umido. Dopo la pulizia asciugare con cura.
2. Si sconsiglia vivamente l'impiego di detersivi aggressivi, quali ad esempio detersivi in polvere, detersivi contenenti alcool, solventi ecc.

I. MONTAJE

- Coloque la prensadora de hamburguesas sobre una superficie estable, sólida y antideslizante. Esta superficie debe ser lo suficientemente grande como para poder manipular y limpiar la prensadora.

II. PREPARACIÓN E INSTRUCCIONES DE USO



1. Coloque film transparente en el recipiente superior
2. Tire de la palanca principal para extraer el cabezal de prensado del recipiente de formado. De esta manera se extrae el disco bajo el cual se forma la hamburguesa.
3. Coloque film transparente sobre el disco, sobre el cual se forman las hamburguesas. Presione de la palanca lateral de manera que el disco de prensado se coloque sobre el eje del recipiente de formado.
4. Ponga la cantidad correspondiente de carne (dependiendo del grosor de hamburguesa que desee obtener) sobre el disco del recipiente de formado.
5. Ponga film transparente sobre la carne
6. Tire de la palanca principal hacia abajo para que el cabezal de prensado descienda sobre el recipiente y forme la hamburguesa.
7. Tire otra vez de la palanca para retirar el cabezal de prensado. El disco donde se forma la hamburguesa se eleva con la hamburguesa recién formada.
8. Extraiga la hamburguesa recién formada y empiece a prensar una nueva.

III. MANTENIMIENTO

1. Limpie la prensadora de hamburguesas después de cada utilización. Utilice para la limpieza un trapo húmedo y suave. A continuación seque el dispositivo.
2. No utilice bajo ningún concepto limpiadores corrosivos, p.Ej: Detergente, limpiadores con contenido de alcohol, disolventes, etc.





UNSER HAUPTZIEL IST DIE ZUFRIEDENHEIT UNSERER KUNDEN!
BEI FRAGEN KONTAKTIEREN SIE UNS BITTE UNTER:

OUR CUSTOMERS' SATISFACTION IS OUR MAIN GOAL!
PLEASE CONTACT US WITH QUESTIONS AT:

NASZYM GŁÓWNYM CELEM JEST SATYSFAKCJA KLIENTÓW
W PRZYPADKU PYTAŃ PROSIMY O KONTAKT Z PRZEDSTAWICIELEM
W DANYM KRAJU:

NOTRE BUT PREMIER EST VOTRE SATISFACTION!
POUR TOUTE QUESTION, CONTACTEZ NOUS SUR:

NUESTRO OBJETIVO PRINCIPAL ES LA SATISFACCIÓN DE NUESTROS CLIENTES!
SI TIENE PREGUNTAS, POR FAVOR PÓNGANSE EN CONTACTO CON NOSTROS EN:

I NOSTRO PRINCIPALE OBIETTIVO È LA SODDISFAZIONE DEI NOSTRI CLIENTI!
PER EVENTUALI DOMANDE PER FAVORE, CI CONTATTINO SOTTO:

NAŠÍM HLAVNÍM CÍLEM JE SPOKOJENOST NAŠICH ZÁKAZNÍKŮ! V PŘÍPADĚ OTÁZEK
NÁS PROŠÍM KONTAKTUJTE NA:

CONTACT

expondo Polska sp. z o.o. sp. k.

ul. Nowy Kisielin-Innowacyjna 7
66-002 Zielona Góra | Poland, EU

e-mail: info@expondo.de