



ROYAL
c a t e r i n g

BEDIENUNGSANLEITUNG

User manual | Manuel d'utilisation | Istruzioni per l'uso | Manual de instrucciones | Instrukcja | Návod k použití

HOT DOG WÄRMER

- RCHW 800
- RCHW 2300



Deutsch	3
English	10
Polski	18
Français	26
Italiano	34
Español	42
Česky	50

Vielen Dank, dass Sie sich zum Kauf dieses Qualitätsproduktes entschieden haben!



SICHERHEITSHINWEISE

Allgemeine Sicherheitshinweise bei der Benutzung von Elektrogeräten:

Um das Verletzungsrisiko durch Feuer oder Stromschlag zu minimieren, bitten wir Sie stets einige grundlegende Sicherheitsvorkehrungen zu treffen, wenn Sie dieses Gerät verwenden. Bitte lesen Sie diese Bedienungsanleitung sorgfältig und vergewissern Sie sich, dass keine Fragen offen bleiben. Bewahren Sie diese Betriebsanleitung bitte sorgfältig in der Nähe des Produktes auf, um bei Fragen auch später noch einmal nachschlagen zu können. Verwenden Sie immer einen geerdeten Stromanschluss mit der richtigen Netzspannung (siehe Anleitung oder Typenschild)! Falls Sie Zweifel haben, ob der Anschluss geerdet ist, lassen Sie ihn durch einen qualifizierten Fachmann überprüfen. Benützen Sie niemals ein defektes Stromkabel! Öffnen Sie dieses Gerät nicht in feuchter oder nasser Umgebung, genauso wenig mit nassen oder feuchten Händen, außerdem sollten Sie das Gerät vor direkter Sonneneinstrahlung schützen. Betreiben Sie das Gerät immer an einem geschützten Ort, sodass niemand auf Kabel treten, über sie fallen und/oder sie beschädigen kann. Sorgen Sie darüber hinaus für ausreichende Luftzirkulation, wodurch Sie die Kühlung des Gerätes verbessern und gleichzeitig Wärmestaus vermeiden.

Ziehen Sie vor der Reinigung dieses Gerätes den Netzstecker und benutzen Sie zur Reinigung nur ein feuchtes Tuch. Vermeiden Sie den Einsatz von Putzmitteln (nutzen Sie z.B. Essig) und achten Sie darauf, dass keine Flüssigkeit in das Gerät eindringt, bzw. darin verbleibt.

Das Innere dieses Gerätes enthält keine durch Benutzer zu wartende Teile. Überlassen Sie Wartung, Abgleich und Reparatur qualifiziertem Fachpersonal. Im Falle eines Fremdeingriffs erlischt die Gewährleistung!

Allgemeine Hinweise bei der Benutzung von unseren Hotdogwärmern:

- Betriebsanweisung aufstellen und Beschäftigte über bestimmungsgemäßen Umgang mit der Theke unterweisen. Die Betriebsanweisung muss am Betriebsort jederzeit zugänglich sein.
- Ausreichende Luftzirkulation gewährleisten. Stellen Sie dazu das Gerät in einem Abstand von mehr als 10cm von Wänden oder anderen Geräten auf und sorgen Sie im Nutzungsraum für ausreichende Lüftung.

- Vergewissern Sie sich, dass sich nichts Entzündbares in der Nähe vom Gerät befindet.
- Während der Erstbenutzung kann unter Umständen aus dem Gerätinneren etwas Rauch von den Heizelementen aufsteigen. Dies ist ein ganz normaler Vorgang, es sollte lediglich für eine entsprechende Lüftung gesorgt werden.
- Einige Teile dieses Gerätes können sehr warm werden. Um Verletzungen zu vermeiden, seien Sie beim Berühren dieser Flächen vorsichtig.
- Die Speisen, und Gefäße, die mit diesem Gerät warmgehalten werden, können sehr heiß werden. Achten Sie auf entsprechende Schutzmaßnahmen (Schutzhandschuhe)
- Den Wasserbehälter regelmäßig reinigen, damit sich kein Schmutz auf Dauer festsetzen kann.

TECHNISCHES DATENBLATT

Modell	RCHW 800	RCHW 2300
Spannung (V)	230	
Leistung (W)	800	1100
Heizbereich (°C)	0-95°C	
Material des Gehäuses	Edelstahl + gehärtetes Glas	
Abmessungen des Glaszylinders (mm)	Ø 24 l	
Anzahl der Toaststangen	0	4
Höhe der Toaststangen (cm)	-	25

LIEFERUMFANG

- Hotdogwärmer
- 1x Glaszylinder mit Deckel
- 1x Würstchenkorb
- 4x Toaststange (bei Modell RCHW 2300)
- 1x Wasserbehälter
- 1x Bedienungsanleitung

ANWENDUNGSGEBIET

Der **Hotdogwärmer** ist **nur** zum **Aufwärmen von Würstchen und Hot-Dog-Brötchen bestimmt**.

Den **Hotdogwärmer nicht** verwenden für:

- das Aufwärmen anderer Lebensmittel;
- das Aufwärmen zucker-, süßstoff-, säure-, laugen- oder alkoholhaltiger Flüssigkeiten;
- das Aufwärmen und Erhitzen entzündlicher, gesundheitsschädlicher, sich leicht verflüchtigender oder ähnlicher Flüssigkeiten bzw. Stoffe.



Für alle Schäden bei nicht bestimmungsgemäßer Verwendung haftet allein der Betreiber.

WIE FUNKTIONIERT DAS GERÄT – GRUNDPRINZIP

Zusammensetzung

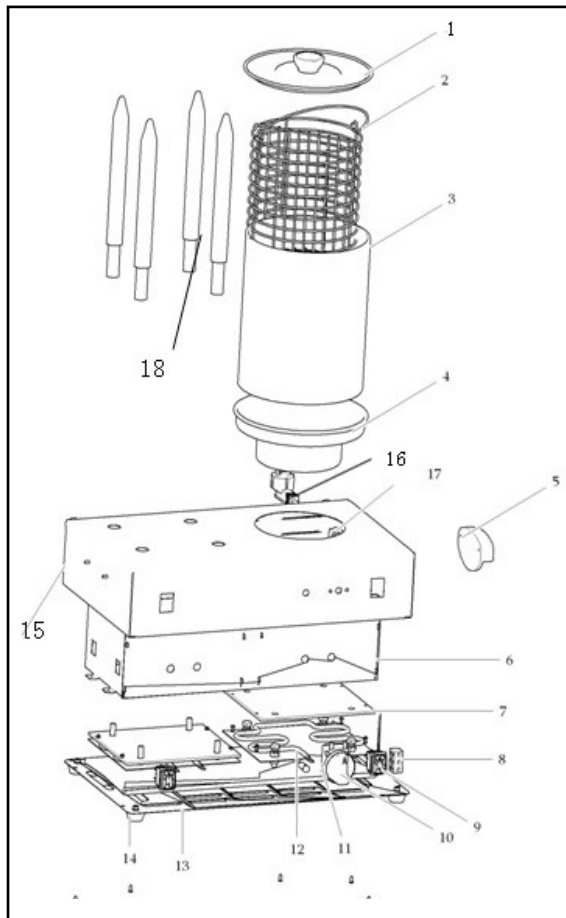
Das Gerät RCHW 800 besteht prinzipiell aus:

1. einem ON/OFF-Schalter,
2. einem Thermostat zur Auswahl der Heiztemperatur,
3. einer Kontrollleuchte (für die Heizphase),
4. einer Heizspirale in der Geräteunterseite, welche durch das Thermostat gesteuert wird.

Das Gerät RCHW 2300 besteht prinzipiell aus:

1. zwei ON/OFF-Schalter zur unabhängigen Benutzung der Toaststangen und des Glaszylinders,
2. einem Thermostat zur Auswahl der Heiztemperatur des Glaszylinders ,
3. zwei Kontrollleuchten (für die Heizphase),
4. einer Heizspirale in der Geräteunterseite, welche durch das Thermostat gesteuert wird, und vier Toaststangen.

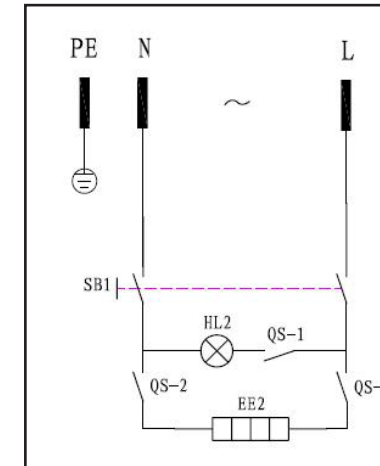
RCHW 2300



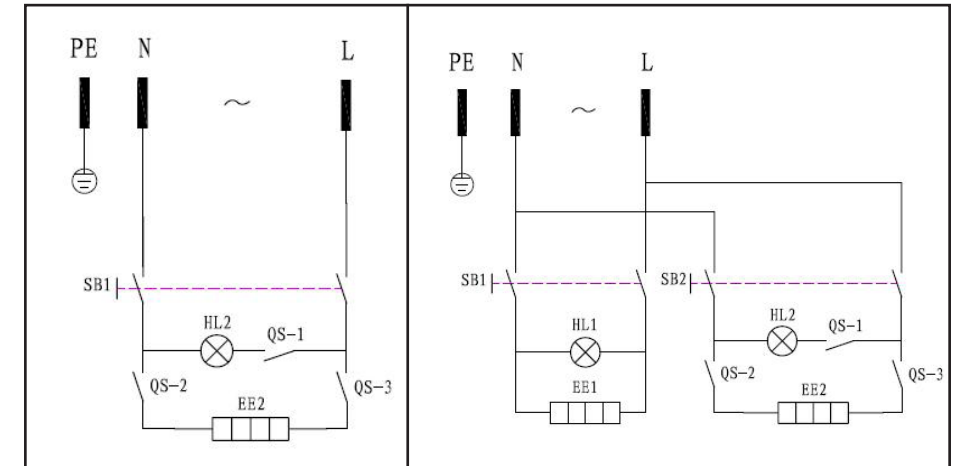
1. Deckel
2. Würstchenkorb
3. Glaszylinder
4. Wasserbehälter
5. Griff
6. Schutzkasten für den Elektroblock
7. Trennplatte
8. Keramikverbindungen
9. On/Off-Schalter
10. IThermostat
11. Rondell
12. Heizelement
13. Geräteunterseite
14. Füße
15. Gehäuse
16. Stromkabel
17. Stromkabelanschluss
18. Toaststangen

SCHALTPLAN

RCHW 800



RCHW 2300



BEDIENUNGSANLEITUNG

1. Stromstecker in die Steckdose stecken.
2. Den Wasserbehälter mit ca. 650 ml Wasser auffüllen. Das Gerät sollte niemals ohne Wasser benutzt werden!
3. Setzen Sie den Zylinder und den gefüllten Würstchenkorb wieder ein.
4. ON/OFF-Schalter betätigen. Der Schalter leuchtet, die Kontrollleuchte geht an.
5. Gewünschte Temperatur am Thermostat auswählen.
6. Die Heizspirale wird warm und heizt den Glaszylinder.
7. Beim Modell RCHW 2300: ON/OFF Schalter für die Toaststangen betätigen. Der Schalter leuchtet, die Kontrollleuchte geht an. Die Toaststangen fangen an zu heizen. Sie sollten stets die Toaststangen vor der Benutzung gut vorheizen lassen.
8. Sobald die gewünschte Temperatur erreicht ist, geht die orangene Leuchte aus. Die Heizspirale hört auf zu heizen.

9. Sobald die Temperatur des Gerätes wieder abfällt, setzt das Thermostat automatisch wieder an; die orangene Leuchte geht wieder an, die Heizspirale beginnt erneut zu heizen.
10. Nach der Betriebszeit sollte das Thermostat auf Null runtergedreht werden. Erst dann können Sie das Gerät mit der ON/OFF Taste einfach ausschalten.
11. Es wird generell empfohlen, das Gerät von der Stromzufuhr zu trennen, wenn es nicht betrieben wird.
12. Nehmen Sie nach Abkühlung des Gerätes den Wasserbehälter raus, und entleeren, bzw. reinigen Sie diesen. Dies sollte nach jeder Benutzung erfolgen, um das Gerät in einem stets hygienisch einwandfreien Zustand zu halten.
13. Bei der weiteren Reinigung des Gerätes, achten Sie darauf, die elektronischen Elemente vor Nässe, insb. Wasser zu schützen, um Kurzschlüsse und Stromschläge zu vermeiden. Ein imprägniertes Tuch reicht vollkommen, um das Gerät gründlich zu reinigen, wenn Sie es regelmäßig tun!
14. Wenn Sie das Gerät für längere Zeit nicht benutzen und lagern, achten Sie auf die Lagerbedingungen. Die Luft sollte trocken sein, und das Gerät bei Möglichkeit abgedeckt, um Staubablagerungen im Inneren zu vermeiden.

REGELMÄSSIGE PRÜFUNG DES GERÄTES

Prüfen Sie regelmäßig, ob Elemente des Gerätes Beschädigungen aufweisen. Sollte dies der Fall sein, wenden Sie sich an Ihren Verkäufer, um Nachbesserungen vorzunehmen.

WAS TUN IM PROBLEMFALL?

Kontaktieren Sie Ihren Verkäufer und bereiten Sie folgende Angaben vor:

- Rechnungs- und Seriennummer (letztere finden Sie auf dem Typenschild)
- Ggf. ein Foto des defekten Teils
- Ihr Servicemitarbeiter kann besser eingrenzen, worin das Problem besteht, wenn Sie es so präzise wie möglich beschreiben. Formulierungen wie z.B. „das Gerät heizt nicht“ können missverständlich sein, und bedeuten, dass das Gerät zu wenig oder eben gar nicht heizt. Dies sind aber zwei verschiedene Fehlerursachen!
- Geben Sie stets den Zustand der Leuchten an, da dies die Diagnose erleichtert: Leuchtet der ON/OFF-Schalter, wenn dieser auf ON gekippt ist? Geht die orangene Leuchte an, wenn Sie die Temperatur einstellen?
- Prüfen Sie mit Hilfe eines Thermometers, dass das Gerät die Temperatur in der Kabine richtig misst (Achtung: Stellen Sie das Thermostat nicht über die Messgrenze Ihres Thermometers ein!)

Je detaillierter Ihre Angaben sind, umso schneller kann Ihnen geholfen werden!



ACHTUNG: Öffnen Sie niemals das Gerät ohne Rücksprache mit dem Kundenservice. Dies kann zu einem Garantieverlust führen!

TROUBLESHOOTING

Problem	Ursache	LÖsung
Temperaturregler an, die rote Netz-Kontrolllampe leuchtet nicht, das Gerät heizt nicht.	Netzanschlussleitung defekt.	Kundenservice kontaktieren
Temperaturregler an, die rote Netz-Kontrolllampe leuchtet nicht, aber das Gerät heizt	Die Kontrolllampe ist defekt.	Kundenservice kontaktieren
Temperaturregler an, die rote Netz-Kontrolllampe leuchtet auf, das Gerät heizt nicht.	Das Heizelement ist defekt.	Kundenservice kontaktieren

USER MANUAL

Bedienungsanleitung | Manuel d'utilisation | Istruzioni per l'uso | Manual de instrucciones | Instrukcja

HOT DOG WARMER

- RCHW 800
- RCHW 2300



Thank you for choosing this quality product by Royal Catering!



CAUTIONS

General safety information for the use of electrical devices:

To avoid injury from fire or electric shock, please ensure compliance with safety instructions when using this device. Please read the instruction carefully and make sure that you have understood it well. Keep the manual near the equipment to be able to read it at any time. Always use current sources connected to the ground and providing the necessary voltage (indicated on the label on the device). If you have any doubt, let an electrician check that your outlet is properly grounded. Never use a damaged power cable. Do not open the unit in damp or wet environment, or if you are wet yourself. Protect the unit of solar radiation. Use the device in a protected location to avoid damaging the equipment or endangering others. Make sure the device is able to cool and avoid placing it too close to other devices that produce heat. Before cleaning, disconnect it. Use a soft damp cloth for cleaning. Avoid using detergent and make sure that no liquid enters the unit.

No internal element of this device needs to be maintained by the user. An opening of the device without our approval leads to a loss of warranty.

General safety information for the use of our hot dog warmer:

- The user manual should be kept close to the device and should always be accessible for the users. Instruct your employees how to use the melting furnace properly.
- Make sure the hot air can circulate well and place the device more than 10cm away from walls and other electrical devices. Aerate well the working area.
- Do not place the device close to combustible materials.
- It may happen that by first use, the heating element produces a light smoke. This is absolutely normal. Simply check that the smoke can evaporate and that a good aeration is provided.
- Some parts of the device can get extremely hot. To avoid any injuries, be careful by every contact with the device.
- The meals and their recipients kept warm by the device can get really hot. Do not forget to use adapted protections (cooking gloves).
- Clean regularly the water container to avoid a durable encrustation of dirt.

TECHNICAL DETAILS

Model	RCHW 800	RCHW 2300
Voltage (V)	230	
Power (W)	800	1100
Range of heating (°C)	0-95°C	
Material of the housing	Stainless steel + tempered glass	
Dimensions of the glass sock (mm)	Ø 241	
Number of heating rods	0	4
Size of the heating rods (cm)	-	25

CONTENT OF DELIVERY

- Hot dog machine
- 1x cylinder with cover
- 1x bucket
- 4x heating rod (only for model RCHW-2300)
- 1x water container
- 1x User manual

USAGE PURPOSE

The **hot dog machine** is **exclusively** designed **to cook sausages and warm up hot dog breads.**

Do not use the hot dog machine to:

1. warm up further aliments;
2. warm up liquids containing sugar, sweeteners, acids, bases or alcohols;
3. warm or warm up flammable, noxious, particularly volatile, or any other toxic substances.



Any damage resulting from a non-conform use of the device is payable by the user.

PRINCIPLE OF OPERATION

Assembly

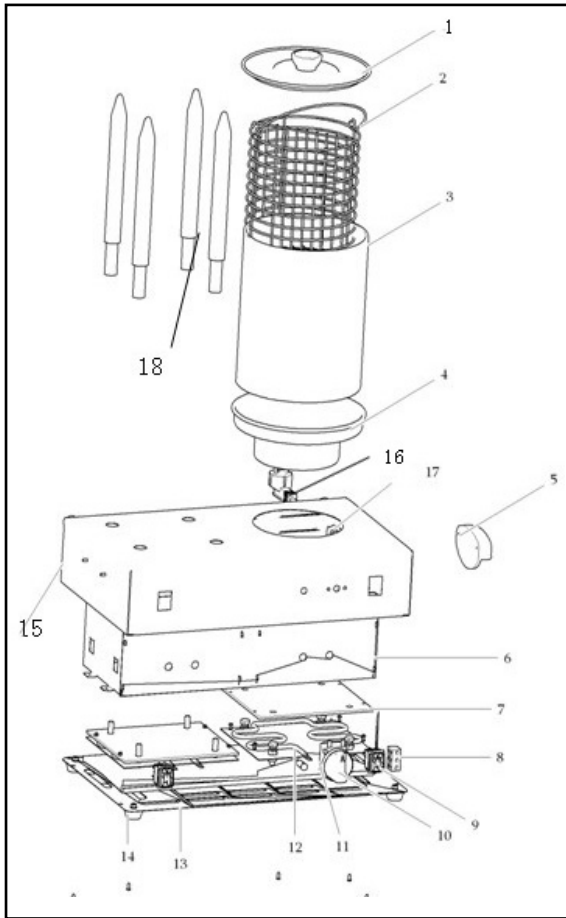
The device RCHW 800 is composed of:

- An ON/OFF switch,
- A thermostat to regulate the temperature at the level wished,
- An orange control light (for the heating),
- A heating element in the base of the device, which is controlled by the thermostat.

The device RCHW 2300 is composed of:

- Two ON/OFF switches for an independent use of the heating rods and of the glass sock,
- A thermostat to regulate the temperature in the glass sock at the level wished,
- Two orange control light (for the heating),
- A heating element in the base of the device, which is controlled by the thermostat and 4 heating rods.

RCHW 2300

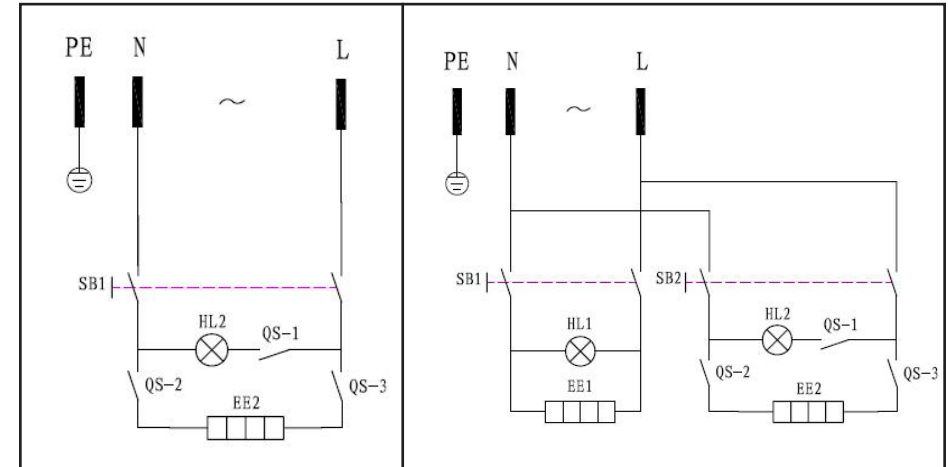


1. Cover
2. Bucket
3. Glass sock
4. Water container
5. Handle
6. Protector frame for electric part
7. Base plate
8. Ceramics connection terminals
9. Switch
10. Knob
11. Ring for knob
12. Heating element
13. Base bottom
14. Feet
15. Housing
16. Cord and plug
17. Cable connector
18. Heating rod

WIRING DIAGRAM

RCHW 800

RCHW 2300



OPERATION

1. Plug in the device.
2. Fill the water container with 650 ml water. Never use the device without water!
3. Place the cylinder with the filled bucket on the water container.
4. Turn on the device. The ON/OFF knob lights up, as well as the orange control light.
5. Regulate the thermostat on the chosen value.
6. The heating element starts to heat and the temperature of the device raises little by little.
7. By the model RCHW 2300; press the ON/OFF button to let the heating rods heat. The knob lights up, as well as the orange control light. The temperature of the heating rods raises little by little. It is recommended to let the rods heat up before use.
8. As soon as the set temperature is reached, the orange light turns off and the heating elements stops to heat.

9. As soon as the temperature of the device decreases, the thermostat reacts to it; the orange light turns on again and the heating bar restarts to heat.
10. After use, reset the thermostat on zero. When that is done, you can simply turn off the device by switching the ON/OFF knob.
11. Generally speaking, it is advisable to unplug the device while not used.
12. When the device cooled down, take out the water container, empty and clean it. This should be done after each use to keep the device in perfect hygienic condition.
13. To clean the rest of the device, watch up to protect the electric parts from humidity and from direct water contact to avoid electric shocks and shortcircuits. An impregnated cloth is easily enough if you regularly clean the device.
14. If you don't use the device for a longer time or stock it, check the humidity and temperature conditions: The air has to be dry and the device should be covered to be protected from dust deposits.

REGULAR CONTROL OF THE DEVICE

Control regularly that the device doesn't present any damage. If it should be the case, please contact your customer service to solve the problem.

WHAT TO DO IN CASE OF PROBLEM?

Please contact your customer service and join following information:

- Invoice number and serial number (the latest is to be found on the technical plate on the device).
- If relevant, a picture of the damaged, broken or defective part.
- It will be easier for your customer service clerk to determinate the source of the problem if you make a detailed and precise description of the matter. Avoid formulations like "the device doesn't heat", which may mean that it doesn't heat enough or even not at all. Though, those two possibilities have a different causation!
- Still indicate the performance of the lights to facilitate the diagnosis: Is the light of the ON/OFF switch on when the rocker switch is in ON position? Does the orange light turn on when you set the temperature?
- Check with a thermometer that the device measures the temperature within the cabin properly. (Caution; do not set the thermostat on a value exceeding the maximal value of your thermometer!)

The more detailed your information, the quicker the customer service will be able to answer your problem rapidly and efficiently!



CAUTION: Never open the device without the authorization of your customer service. This can lead to a loss of warranty!

TROUBLESHOOTING

Problem	Cause	Solution
Temperature control is set, the red power control lamp is off, the heating plate remains cold.	Power supply/lead is defect	Contact our customer service
Temperature control is set, the red power control lamp is off, but the heating plate is heated.	Control lamp is defect	Contact our customer service
Temperature control is set, the red power control lamp flashes up, but the heating plate is not heating up.	Heating element is defect	Contact our customer service

INSTRUKCJA OBSŁUGI

Bedienungsanleitung | Manuel d'utilisation | Istruzioni per l'uso | Manual de instrucciones | Instrukcja

PODGRZEWACZ DO HOT DOGÓW

- RCHW 800
- RCHW 2300



Dziękujemy, że zdecydowali się Państwo na zakup tego wysokiej jakości produktu!



ZALECENIA ODNOŚNIE BEZPIECZEŃSTWA

Ogólne zalecenia odnośnie bezpieczeństwa podczas użytkowania urządzeń elektrycznych:

W celu zminimalizowania ryzyka obrażeń na skutek działania ognia lub porażenia prądem prosimy Państwa o stałe przestrzeganie kilku podstawowych zasad bezpieczeństwa podczas użytkowania urządzenia. Prosimy o staranne przeczytanie niniejszej instrukcji użytkowania i upewnienie się, że znaleźli Państwo odpowiedzi na wszystkie pytania dotyczące tego urządzenia. Prosimy o staranne przechowywanie niniejszej instrukcji użytkowania w pobliżu produktu, aby w razie pojawienia się pytań można było do niej jeszcze raz powrócić również w późniejszym czasie. Prosimy zawsze stosować uziemione przyłącze prądu z prawidłowym napięciem sieciowym (patrz instrukcja lub tabliczka znamionowa)! W razie wątpliwości w odniesieniu do tego, czy przyłącze jest uziemione, prosimy zlecić sprawdzenie tego wykwalifikowanemu specjalistcie. Nigdy nie należy stosować niesprawnego kabla zasilania! Urządzenia nie należy otwierać w wilgotnym lub mokrym miejscu ani też mokrymi lub wilgotnymi rękoma. Poza tym urządzenie należy chronić przed bezpośrednim promieniowaniem słonecznym. Urządzenie należy użytkować zawsze w bezpiecznym miejscu, tak aby nikt nie mógł nadepnąć na kabel, przewrócić się o niego i/lub uszkodzić go.

Przed przystąpieniem do czyszczenia urządzenia należy wyciągnąć wtyczkę sieciową, a do czyszczenia używać jedynie wilgotnej ściereczki. Należy unikać stosowania środków czyszczących (a zamiast nich używać np. octu) i uważać, aby jakakolwiek ciecz nie dostała się do urządzenia i/lub tam nie pozostała.

Należy wyłączyć urządzenie natychmiast po zauważeniu nieprawidłowości w sposobie jego funkcjonowania. Powinno się również wyciągnąć wtyczkę z gniazdka sieciowego, gdy urządzenie nie jest używane. Wykonanie prac związanych z konserwacją, wyregulowaniem i naprawą urządzenia należy zlecić wyspecjalizowanemu personelowi. W przypadku napraw dokonywanych przez osoby trzecie gwarancja wygasa!

Ogólne zalecenia odnośnie użytkowania:

- Należy sporządzić i udostępnić instrukcję eksploatacji i przeszkolić osoby zatrudnione w zakresie zgodnego z przeznaczeniem obchodzenia się. Instrukcja eksploatacji musi być stale dostępna w miejscu eksploatacji urządzenia.

- Należy zapewnić wystarczającą cyrkulację powietrza. W tym celu urządzenie należy ustawić z zachowaniem odstępów powyżej 10cm od ściany lub innych urządzeń oraz zadbać o wystarczającą wentylację w pomieszczeniu, w którym jest ono użytkowane.
- Należy upewnić się, że w pobliżu urządzenia nie znajdują się jakiegokolwiek zapalne substancje lub przedmioty.
- W niektórych przypadkach podczas pierwszego użycia z wnętrza urządzenia może wydobywać się dym z elementów grzejnych. Jest to zjawisko całkowicie normalne. Należy zadbać jedynie o odpowiednią wentylację.
- Niektóre elementy urządzenia mogą się bardzo nagrzewać. W celu uniknięcia obrażeń należy zachować ostrożność podczas dotykania tych powierzchni.
- Potrawy i naczynia, których ciepło utrzymywane jest za pomocą urządzenia mogą się bardzo nagrzać. Prosimy pamiętać o odpowiednich środkach ochrony (rękawice ochronne).
- Należy regularnie czyścić zbiornik na wodę, aby nie dopuścić do trwałego osadzenia się zanieczyszczeń.

KARTA DANYCH TECHNICZNYCH

Model	RCHW 800	RCHW 2300
Napięcie (V)	230	
Moc (W)	800	1100
Zakres temperatur (°C)	0-95°C	
Materiał, z którego wykonana jest obudowa	Stal szlachetna + szkło hartowane	
Wymiary cylindra szklanego (mm)	241	
Liczba bolców na bułki	0	4
Wysokość bolców na bułki (cm)	-	25

ZAKRES DOSTAWY

- Podgrzewacz do hot dogów
- 1x cylinder szklany z pokrywą
- 1x koszyk na kielbaski
- 4x bolec na bułkę
- 1x zbiornik na wodę
- 1x instrukcja użytkowania

OBSZAR ZASTOSOWANIA

Podgrzewacz do hot dogów przeznaczony jest **wyłącznie do podgrzewania kielbasek i bułek na hot dogi.**

Podgrzewacza do hot dogów nie należy stosować do:

- podgrzewania innych produktów spożywczych;
- podgrzewania cieczy zawierających cukier, słodzik, kwasy, alkalia lub alkohol;
- odgrzewania i rozgrzewania zapalnych, szkodliwych dla zdrowia, łatwo ulatniających się lub tym podobnych cieczy i/lub materiałów.



Odpowiedzialność za wszelkie szkody powstałe w wyniku użytkowania niezgodnego z przeznaczeniem ponosi użytkownik.

JAK FUNKCJONUJE URZĄDZENIE – PODSTAWOWA ZASADA

Budowa urządzenia

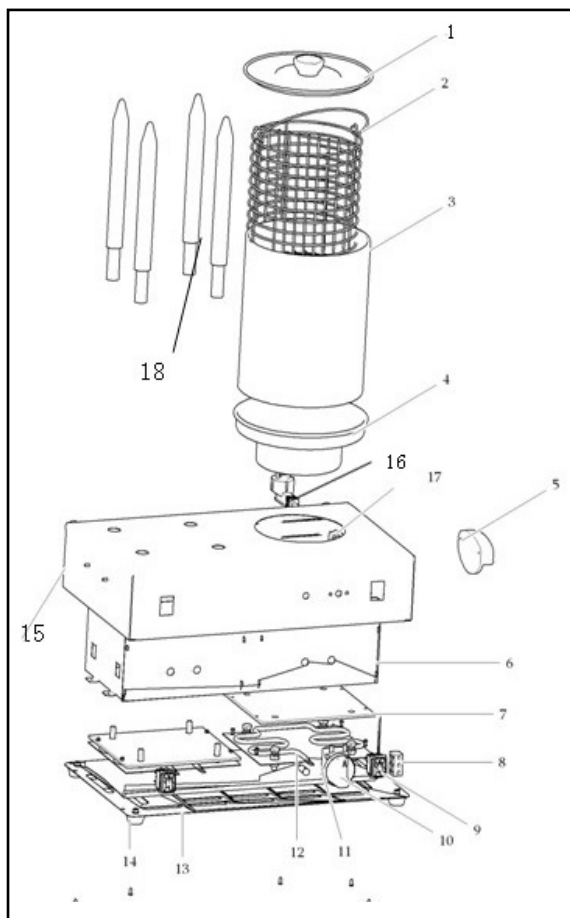
Urządzenie RCHW 800 zbudowane jest zasadniczo z:

- przełącznika ON/OFF,
- termostatu umożliwiającego wybór temperatury grzania,
- lampki kontrolnej (dla fazy nagrzewania),
- spirali grzewczej w spodniej części urządzenia, której pracą steruje termostat.

Urządzenie RCHW 2300 zbudowane jest zasadniczo z:

- dwóch przełączników ON/OFF umożliwiających niezależne użytkowanie bolców na bułki i cylindra szklanego,
- termostatu umożliwiającego wybór temperatury grzania cylindra szklanego,
- dwóch lampek kontrolnych (dla fazy nagrzewania),
- spirali grzewczej w spodniej części urządzenia, której pracą steruje termostat oraz czterech bolców na bułki.

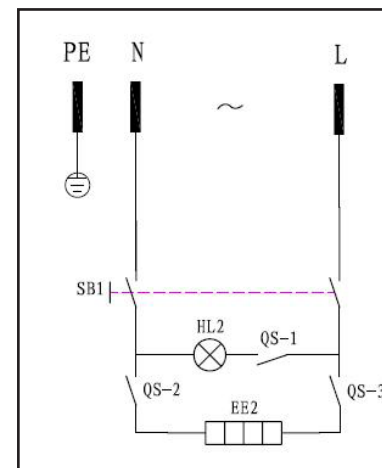
RCHW 2300



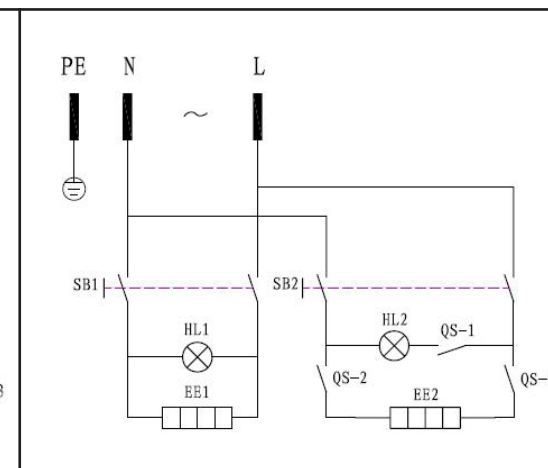
1. Pokrywa
2. Koszyk na kielbaski
3. Cylinder szklany
4. Zbiornik na wodę
5. Uchwyt
6. Puszka ochronna bloku elektrycznego
7. Płyta oddzielająca
8. Połączenia ceramiczne
9. Przełącznik ON/OFF
10. Termostat
11. Rondel
12. Element grzewczy
13. Spodnia strona urządzenia
14. Stopki
15. Obudowa
16. Kabel zasilania
17. Przyłącze kabla zasilania
18. Bolce na bułki

DIAGRAM ELEKTRYCZNY

RCHW 800



RCHW 2300



INSTRUKCJA OBSŁUGI

1. Włożyć wtyczkę do gniazda wtykowego.
2. Zbiornik na wodę należy napełnić około 650 ml wody. Nigdy nie należy używać urządzenia bez wody w środku!
3. Cylinder i napełniony koszyk na kielbaski należy ponownie umieścić we właściwym miejscu.
4. Uruchomić przełącznik ON/OFF, Przełącznik świeci się. Zapala się lampka kontrolna.
5. Wybrać pożądaną temperaturę na termostacie.
6. Spirala grzewcza nagrzewa się i ogrzewa szklany cylinder.
7. W przypadku modelu RCHW 2300: Wcisnąć przełącznik ON/OFF przynależny do bolców na bułki. Przełącznik świeci się. Zapala się lampka kontrolna. Bolce na bułki zaczynają się nagrzewać.
8. Przed użyciem powinno się zawsze dobrze rozgrzać bolce na Gdy tylko zostanie osiągnięta pożądana temperatura zgaśnie pomarańczowa lampka kontrolna. Spirala grzewcza przestanie grzać.
9. Gdy tylko temperatura urządzenia ponownie spadnie, termostat automatycznie ponownie się załączy: pomarańczowa lampka kontrolna ponownie się zapali, a spirala grzewcza ponownie zacznie grzać.

10. Po użyciu termostat powinno się ustawić na zero. Dopiero w tym momencie można po prostu wyłączyć urządzenie za pomocą przycisku ON/OFF.
11. Generalnie zaleca się odłączenie urządzenia od dopływu prądu, gdy nie jest ono używane.
12. Po ochłodzeniu się urządzenia należy wyciągnąć zbiornik na wodę oraz opróżnić go i/lub wyczyścić. Czynność tę powinno wykonywać się po każdym użyciu, aby przez cały czas utrzymywać urządzenie w nienagannym pod względem higienicznym stanie.
13. Podczas dalszego czyszczenia urządzenia należy chronić elementy elektroniczne przed wilgocią, a w szczególności przed wodą, aby unikać zwarć i porażen prądem. Do dokładnego wyczyszczenia urządzenia, jeżeli robi się to regularnie, w zupełności wystarczy zaimpregnowana ściereczka!
14. W przypadku nieużywania lub przechowywania urządzenia przez dłuższy czas należy zwrócić uwagę na warunki przechowywania. Aby zapobiec odkładaniu się kurzu we wnętrzu urządzenia, powietrze w pomieszczeniu, w którym urządzenie jest przechowywane powinno być suche, a w miarę możliwości należy również przykryć urządzenie.

REGULARNA KONTROLA URZĄDZENIA

Należy regularnie sprawdzać, czy elementy urządzenia nie są uszkodzone. Jeżeli elementy te będą uszkodzone, to należy zwrócić się do sprzedawcy z prośbą o ich naprawę.

CO NALEŻY ZROBIĆ W PRZYPADKU POJAWIENIA SIĘ PROBLEMU?

Należy skontaktować się ze sprzedawcą i przygotować następujące dane:

- Numer faktury oraz numer seryjny (nr seryjny podany jest na tabliczce znamionowej).
- Ewentualnie zdjęcie niesprawnej części.
- Pracownik serwisu jest w stanie lepiej ocenić, na czym polega problem, jeżeli opiszą go Państwo w sposób tak precyzyjny, jak jest to tylko możliwe. Sformułowania, takie jak np. „urządzenie nie grzeje“ mogą być dwuznaczne i oznaczają zarówno, że urządzenie grzeje za słabo lub w ogóle nie grzeje. Są to jednak dwie różne przyczyny usterek!

- Prosimy podawać zawsze informacje o stanie lampek kontrolnych, gdyż w znacznym stopniu ułatwi to diagnozę: Czy świeci się przełącznik ON/OFF, jeżeli jest on ustawiony w pozycji ON? Czy w momencie załączenia urządzenia, zapala się zielona lampka kontrolna? Czy w momencie ustawiania temperatury zapala się pomarańczowa lampka kontrolna?
- Za pomocą termometru prosimy sprawdzić, czy urządzenie w prawidłowy sposób mierzy temperaturę w komorze (Uwaga: Prosimy nie ustawiać termostatu na wartość leżącą poza zakresem granicy pomiaru termostatu!)

Im bardziej szczegółowe są dane, tym szybciej można Państwu pomóc!



UWAGA: Nigdy nie wolno otwierać urządzenia bez konsultacji z serwisem klienta. Może to prowadzić do utraty gwarancji!

USUWANIE PROBLEMÓW

PROBLEM	PRZYCZYNA	ROZWIĄZANIE
Regulator temperatury jest załączony, nie świeci się czerwona lampka kontrolna oznaczająca podłączenie do sieci, urządzenie nie grzeje.	Zasilanie sieciowe jest uszkodzone.	Należy skontaktować się z serwisem klienta.
Regulator temperatury jest załączony, nie świeci się czerwona lampka kontrolna oznaczająca podłączenie do sieci, ale urządzenie grzeje.	Lampka kontrolna jest uszkodzona.	Należy skontaktować się z serwisem klienta.
Regulator temperatury jest załączony, świeci się czerwona lampka kontrolna oznaczająca podłączenie do sieci, ale urządzenie nie grzeje.	Element grzejny jest uszkodzony.	Należy skontaktować się z serwisem klienta.

MODE D'EMPLOI

Bedienungsanleitung | Manuel d'utilisation | Istruzioni per l'uso | Manual de instrucciones | Instrukcja

APPAREIL À HOT-DOG

- RCHW 800
- RCHW 2300



Merci d'avoir choisi ce produit de qualité!



MESURES DE SÉCURITÉ

Conseils généraux de sécurité pour l'utilisation d'appareils électriques:

Pour éviter des blessures dues au feu ou à des chocs électriques, nous vous prions de veiller à respecter les consignes de sécurité lorsque vous utilisez cet appareil. Veuillez lire attentivement le mode d'emploi et assurez-vous de l'avoir bien compris. Conservez le mode d'emploi à proximité de l'appareil pour pouvoir le consulter à tout moment. Utilisez toujours des sources de courant reliées à la terre et fournissant la tension nécessaire (indiquée sur l'étiquette placée sur l'appareil). En cas de doute, laissez un professionnel vérifier que votre prise est bien reliée à la terre. N'utilisez jamais de câble d'alimentation abîmé. N'ouvrez pas l'appareil dans un environnement humide ou mouillé, ou si vous êtes vous-même mouillé. Protégez l'appareil des radiations solaires. Utilisez toujours l'appareil dans un endroit protégé afin de ne pas abîmer l'appareil ou mettre en danger d'autres personnes.

Avant de nettoyer l'appareil, débranchez-le. N'utilisez qu'un chiffon doux humide pour le nettoyage. Évitez l'utilisation de détergents et assurez-vous qu'aucun liquide n'entre dans l'appareil.

Éteignez l'appareil si vous remarquez un quelconque dysfonctionnement. De même, débranchez l'appareil lorsque vous ne l'utilisez pas. Confiez l'entretien et toute réparation de votre appareil à un spécialiste. Une ouverture de l'appareil sans notre autorisation conduit à une perte de garantie!

Conseils généraux de sécurité pour l'utilisation:

- Mettre ce mode d'emploi à disposition et informer les utilisateurs des conditions et méthodes d'utilisation optimales. Le mode d'emploi doit être accessible à tous les utilisateurs à tout moment.

- Assurez-vous que l'air chaud peut bien circuler. Placez à cet effet l'appareil à une distance de plus de 10cm des murs et d'autres appareils, et aérez suffisamment son lieu d'utilisation.
- Assurez-vous qu'aucun corps inflammable ne soit placé à proximité de l'appareil.
- Lors de la première utilisation, il est possible que de légères fumées se dégagent de la spirale chauffante. C'est tout à fait normal, veillez simplement à une bonne aération permettant l'évacuation des fumées.
- Certains éléments de l'appareils peuvent devenir extrêmement chauds. Pour éviter toute brûlure, soyez précautionneux lors de l'usage et la manipulation de l'appareil.
- Les plats et leurs récipients qui sont maintenus à chaud à l'aide de cet appareil peuvent devenir très chauds. Pensez à utiliser des protections adaptées (gants à four)
- Nettoyez régulièrement l'appareil afin d'empêcher une incrustation durable de la saleté.

DONNÉES TECHNIQUES

Modèle	RCHW 800	RCHW 2300
Tension d'alimentation (V)	230	
Puissance (W)	800	1100
Plage de chauffe (°C)	0-95°C	
Matériau de construction	Acier inox + verre trempé	
Dimensions du cylindre (mm)	241	
Nombre de plots chauffants	0	4
Hauteur des plots chauffants (cm)	-	25

CONTENU DE LA LIVRAISON

- Appareil à hot-dogs
- 1x Cylindre en verre avec couvercle
- 1x Panier à saucisses
- 4x Plots chauffants
- 1x Récipient d'eau
- 1x Mode d'emploi

DOMAINE D'UTILISATION

L'appareil à hot-dogs est exclusivement destiné à la cuisson de saucisses et de pains à hot-dogs.

Ne pas utiliser l'appareil pour:

- Chauffer d'autres aliments;
- Chauffer des liquides contenant du sucre, des édulcorants, des acides, des bases ou des alcools;
- Chauffer des liquides et/ou matériaux inflammables, nocifs, volatiles ou autres.



Tout dommage résultant d'une utilisation non conforme de l'appareil est à la charge de l'utilisateur.

PRINCIPE DE FONCTIONNEMENT DE L'APPAREIL

Composition

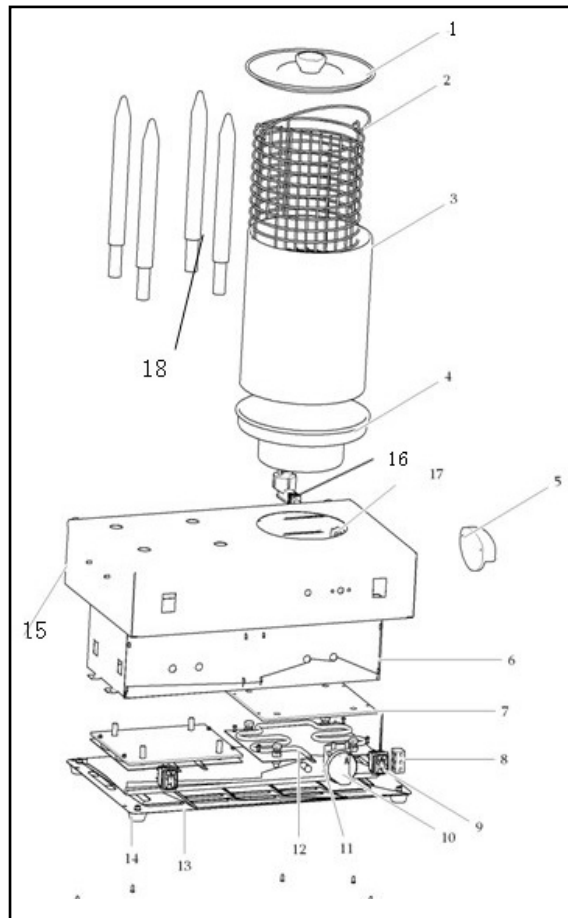
L'appareil RCHW 800 est composé de:

- Un bouton ON/OFF,
- Un thermostat permettant de régler la température désirée,
- Un voyant témoin (pour la phase de chauffe),
- Une spirale chauffante (résistance) dans la partie inférieure de l'appareil, qui est commandée par le thermostat.

L'appareil RCHW 2300 est composé de:

- Deux boutons ON/OFF pour un usage indépendant des plots chauffés et du cylindre en verre,
- Un thermostat permettant de régler la température désirée,
- Deux voyants témoin (pour la phase de chauffe),
- Une spirale chauffante (résistance) dans la partie inférieure de l'appareil, qui est commandée par le thermostat,
- Quatre plots chauffants.

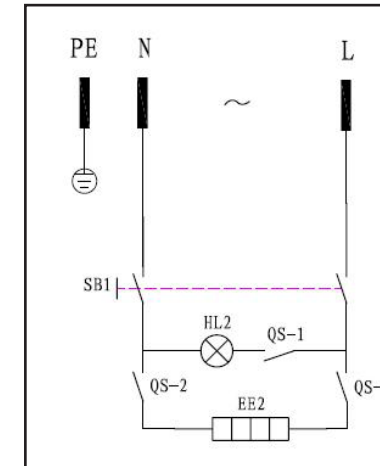
RCHW 2300



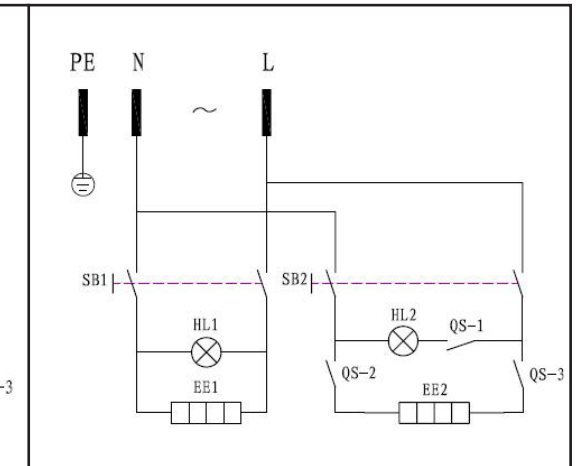
1. Couvercle
2. Panier à saucisses
3. Cylindre en verre
4. Récipient à eau
5. Poignée
6. Boîtier de protection du bloc électronique
7. Plaque de séparation
8. Joints céramiques
9. Bouton On/OFF
10. Thermostat
11. Rondelle
12. Pièce chauffante
13. Face inférieure de l'appareil
14. Pieds
15. Carcasse
16. Cable d'alimentation
17. Branchement du cable d'alimentation
18. Plots chauffants

SCHÉMA ÉLECTRIQUE

RCHW 800



RCHW 2300



MODE D'EMPLOI

1. Brancher l'appareil.
2. Remplir le récipient d'eau avec environ 650 ml d'eau. N'utilisez jamais l'appareil à sec!
3. Placez le cylindre et le panier chargé sur l'appareil.
4. Pressez le bouton ON/OFF. Le bouton s'allume et le voyant témoin également.
5. Régler le thermostat sur la valeur choisie.
6. La spirale commence à chauffer le cylindre
7. Pour le modèle RCHW 2300: Pressez le bouton ON/OFF relié aux plots chauffants. Le bouton s'allume et le voyant témoin également. Les plots commencent à chauffer. Il est recommandé de bien laisser chauffer les plots avant leur utilisation.
8. Dès que la température choisie est atteinte, le témoin orange s'éteint et la résistance arrête de chauffer.
9. Dès que la température de l'appareil redescend, le thermostat réagit : le témoin orange se rallume et la spirale reprend la chauffe.

10. Après l'utilisation, remettez le thermostat sur zéro. Ceci fait, vous pourrez tout simplement éteindre l'appareil en appuyant sur le bouton ON/OFF.
11. De façon générale, il est conseillé de débrancher l'appareil lorsqu'il est hors utilisation.
12. Une fois que l'appareil a refroidi, sortez le récipient avec l'eau, videz et nettoyez-les. Ceci doit être fait après chaque utilisation afin de maintenir l'appareil dans des conditions hygiéniques parfaites.
13. Pour nettoyer le reste de l'appareil, veillez à protéger les éléments électriques de l'humidité et de l'eau afin d'éviter les courts-circuits et les chocs électriques. Un chiffon imprégné suffit largement si vous procédez régulièrement au nettoyage de l'appareil.
14. Si vous n'utilisez pas l'appareil pendant longtemps ou si vous le stockez, contrôlez les conditions environnementales de l'appareil. L'air doit être sec et l'appareil couvert afin d'être protégé des dépôts de poussière.

CONTROLE REGULIER DE L'APPAREIL

Contrôlez régulièrement que l'appareil ne présente aucun dommage. Si c'est le cas, adressez-vous à votre vendeur pour y remédier.

QUE FAIRE EN CAS DE PROBLÈME?

Prenez contact avec votre vendeur et communiquez-lui les éléments suivants:

- Numéro de facture et numéro de série (ce dernier se trouve sur l'étiquette collée sur l'appareil).
- Au cas échéant, une photo de la pièce endommagée ou défectueuse.
- Votre chargé de SAV saura mieux déterminer la cause du problème si vous lui faites une description précise. Évitez les formules telles que « l'appareil ne chauffe pas », celles-ci pouvant porter à confusion: Voulez-vous dire par exemple que l'appareil ne chauffe pas assez ou pas du tout? Ces deux descriptions correspondent à des causes de panne différentes!

- Indiquez toujours le comportement des lampes témoin pour faciliter le diagnostic: Le bouton ON/OFF est-il allumé en position ON? Le témoin vert s'allume-t-il lorsque vous branchez l'appareil? Le témoin orange s'allume-t-il lorsque vous réglez la température?
- Contrôlez à l'aide d'un thermomètre que l'appareil mesure correctement la température de la cabine (attention: Ne réglez pas le thermostat au-delà de la valeur maximale de votre thermomètre!)

Plus vos informations seront détaillées, plus la réponse à votre problème sera rapide et efficace!



ATTENTION: N'ouvrez jamais l'appareil sans l'autorisation de votre SAV. Cela peut conduire à une perte de garantie!

TROUBLESHOOTING

ANOMALIE	CAUSE	SOLUTION
La température désirée est sélectionnée, le témoin d'alimentation secteur n'est pas allumé et l'appareil ne chauffe pas	Le câble d'alimentation principal est abimé	Contactez votre SAV
La température désirée est sélectionnée, le témoin d'alimentation secteur n'est pas allumé mais l'appareil chauffe	Le témoin d'alimentation secteur est défectueux	Contactez votre SAV
La température désirée est sélectionnée, le témoin d'alimentation secteur est allumé mais l'appareil ne chauffe pas	Le circuit de chauffe est défectueux.	Contactez votre SAV

MANUALE DI ISTRUZIONI

Bedienungsanleitung | Manuel d'utilisation | Istruzioni per l'uso | Manual de instrucciones | Instrukcja

SCALDA HOT-DOG

- RCHW 800
- RCHW 2300



Grazie per aver scelto un prodotto di qualità!



NORME DI SICUREZZA

Norme di sicurezza generali da seguire durante l'impiego di apparecchi elettrici:

Per ridurre al minimo il rischio di ferite causate dal contatto con fonti di calore o il rischio di folgorazioni, La invitiamo a prendere costantemente alcune precauzioni di sicurezza durante l'utilizzo di questo strumento. La preghiamo di leggere con cura e dalla prima all'ultima pagina queste istruzioni d'uso e di accertarsi di aver compreso tutto. Conservi scrupolosamente queste istruzioni nei pressi dell'apparecchio, in modo tale che Lei sia sempre possibile, anche in seguito, trovare risposta ai suoi quesiti. Faccia in modo da utilizzare sempre una presa elettrica con la messa a terra e con la giusta tensione di rete (si vedano le istruzioni oppure la targhetta del modello di apparecchio). Nel caso in cui avesse dei dubbi sulla messa a terra dell'allacciamento elettrico faccia eseguire un controllo a un tecnico qualificato. Non faccia mai uso di cavi elettrici difettosi. Non apra mai questo strumento in ambienti umidi o bagnati, oppure quando è Lei stesso a essersi bagnato, e lo protegga dall'esposizione diretta ai raggi solari. Impieghi sempre lo strumento in un luogo riparato, in modo che nessuno possa urtare sensibilmente il cavo, che vi possa inciampare e/o recare danno.

Stacchi la spina dall'interruttore prima di pulire lo strumento e per svolgere quest'operazione faccia uso soltanto di un panno umido. Eviti l'uso di detersivi a base di sapone (si usi piuttosto l'aceto) e faccia attenzione che all'interno dell'apparecchio non sia versato alcun liquido. Spenga subito l'apparecchio non appena dovesse notare irregolarità nel funzionamento. Allo stesso modo dovrebbe estrarre la spina dall'interruttore quando non fa uso dell'apparecchio.

Affidi la manutenzione, il controllo e la riparazione dello strumento a personale qualificato. In caso d'intervento da parte di un esterno la garanzia perde la sua validità!

Norme generali di sicurezza da seguire nell'uso dei nostri Scalda Hot-Dog:

- Il manuale d'uso deve trovarsi sempre nei pressi dell'apparecchio e deve essere accessibile a chi faccia uso dell'attrezzatura in questione.

- Accertatevi che nell'ambiente di lavoro l'aria circoli in modo corretto. A questo fine è bene che collochiate lo strumento a una distanza di più di 10 cm dalle pareti circostanti e da altra attrezzatura, oltre ad aerare a sufficienza il locale dove avviene l'utilizzo.
- Assicuratevi che non si trovi alcun oggetto infiammabile in prossimità dello strumento.
- Al momento del primo utilizzo dello strumento è possibile che esca un po' di fumo dalla spirale termica. Si tratta di una cosa del tutto normale, fate semplicemente in modo da garantire una buona aerazione per poter evacuare normalmente i fumi che si sono prodotti.
- Alcuni elementi dell'apparecchio possono diventare estremamente caldi. Per evitare ogni rischio di bruciature siate molto prudenti al momento di usare l'apparecchio e nel corso di tutte le operazioni.
- Le pietanze ed i loro contenitori che sono mantenuti caldi grazie a questo strumento possono diventare particolarmente caldi. Ricordatevi di far uso delle protezioni adeguate (presine da forno)
- Pulite regolarmente l'apparecchio in modo tale che non si depositino nel tempo calcare e impurità.

SCHEMA TECNICA

Modello	RCHW 800	RCHW 2300
Tensione (V)	230	
Potenza (W)	800	1100
Temperature (°C)	0-95°C	
Materiale dell'alloggiamento	Acciaio inox + vetro temprato	
Misure del cilindro di vetro (mm)	241	
Numero delle barre di tostatura	0	4
Altezza delle barre di tostatura (cm)	-	25

CONTENUTO DELLA CONSEGNA

- Scaldia Hot-Dog
- 1x Cilindro di vetro con il coperchio
- 1x Cestello per hot-dog
- 4x Barre di tostatura
- 1x Contenitore dell'acqua
- 1x Manuale di Istruzioni

AMBITI DI UTILIZZO

Lo Scaldia Hot-Dog è concepito **esclusivamente per scaldare hot-dog e panini da hot-dog.**

Non fare uso dello Scaldia Hot-Dog per:

- scaldare altri alimenti;
- scaldare liquidi contenenti zucchero, edulcoranti, sostanze acide, alcaline o alcoli che;
- scaldare liquidi o prodotti infiammabili, dannosi per la salute o che sprigionino gas.



Ogni danno che dovesse verificarsi a causa di un utilizzo non conforme dello strumento è da ritenersi esclusiva responsabilità dell'utilizzatore.

COME FUNZIONA L'APPARECCHIO – PRINCIPIO DI BASE

Composizione

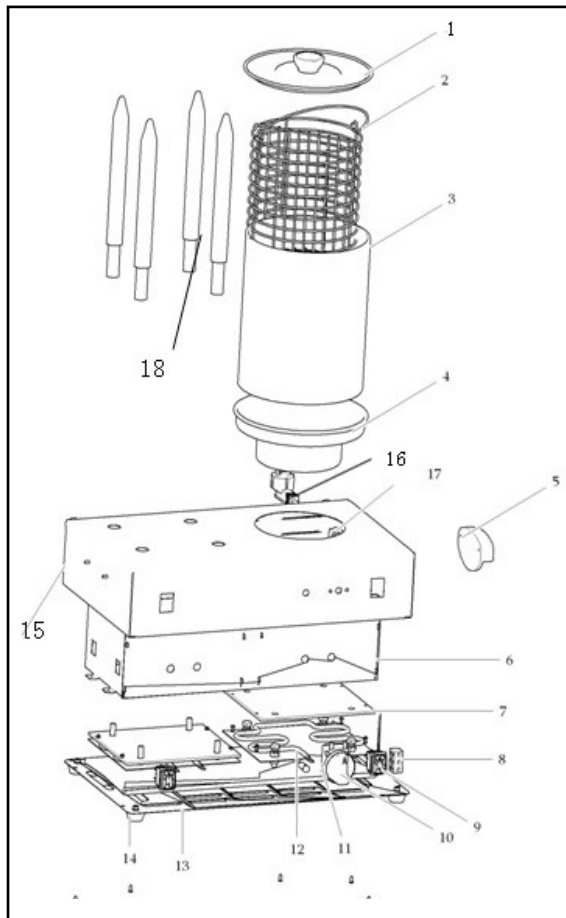
L'apparecchio RCHW 800 è composto principalmente da:

- un interruttore ON/OFF-,
- un termostato per la scelta della temperatura desiderata,
- una spia luminosa di controllo (per la fase di riscaldamento),
- una resistenza a spirale sul lato inferiore dello strumento, che si controlla per mezzo del termostato.

L'apparecchio RCHW 2300 è composto principalmente da:

- due interruttori ON/OFF, per l'uso indipendente delle barre di tostatura e del cilindro di vetro,
- un termostato per la scelta della temperatura desiderata del cilindro di vetro,
- due spie luminose di controllo (per la fase di riscaldamento),
- una resistenza a spirale sul lato inferiore dello strumento, che si controlla per mezzo del termostato e quattro barre di tostatura.

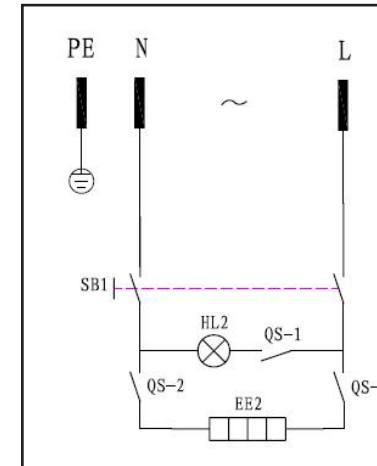
RCHW 2300



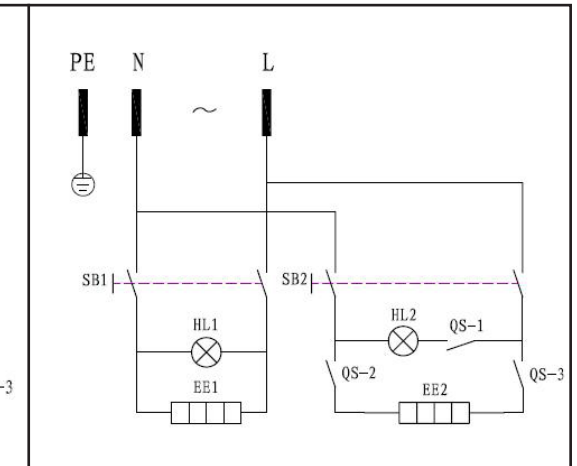
1. Coperchio
2. Cesto per hot-dog
3. Cilindro di vetro
4. Contenitore dell'acqua
5. Maniglia
6. Cassetta di protezione del blocco elettrico
7. Piastra di separazione
8. Connettori di ceramica
9. Interruttore On/Off
10. Termostato
11. Rondella
12. Resistenza
13. Lato inferiore della macchina
14. Piedini
15. Alloggiamento
16. Cavo dell'elettricità
17. Connettore del cavo di alimentazione
18. Barre di tostatura

DIAGRAMMA ELETTRICO

RCHW 800



RCHW 2300



ISTRUZIONI D'USO

1. Inserire la spina nella presa elettrica.
2. Riempire il contenitore dell'acqua con circa. 650 ml d'acqua. Non si deve mai fare uso dell'apparecchio senza acqua!
3. Collocare il cilindro di vetro e il contenitore degli hot-dog al loro posto.
4. Attivare l'interruttore ON/OFF. L'interruttore si accende, la spia luminosa di controllo si attiva.
5. Impostare sul termostato la temperatura desiderata.
6. La spirale della resistenza si scalda e trasmette il calore al cilindro di vetro.
7. Per il modello RCHW 2300: Attivare l'interruttore ON/OFF per le barre di tostatura. L'interruttore s'illumina, la spia di controllo si attiva. Le barre di tostatura cominciano a scaldarsi. Bisogna lasciare preriscaldare adeguatamente le barre di tostatura prima dell'utilizzo.
8. Non appena si raggiunge la temperatura desiderata, la luce arancione si spegne. La resistenza smette di scaldare.
9. Non appena la temperatura scende di nuovo, il termostato reagisce: la spia arancione si riaccende e la spirale ricomincia ad attivarsi.

10. Dopo l'utilizzo, riportate il termostato sul valore zero. Fatto questo, basta semplicemente premere sull'interruttore ON/OFF per spegnere l'apparecchio.
11. In generale, si consiglia di scollegare lo strumento qualora non sia utilizzato.
12. Quando lo strumento si è raffreddato, estraete la vaschetta con l'acqua, svuotala e pulitela. Quest'operazione va svolta dopo ogni utilizzo in modo tale da mantenere lo strumento in condizioni igieniche irreprensibili.
13. Per pulire il resto della strumentazione fate attenzione a proteggere gli elementi elettrici dall'umidità e dal contatto con l'acqua per evitare cortocircuiti o il rischio di folgorazioni. Un panno inumidito è sufficiente per l'operazione se avete cura di compiere la pulizia regolarmente.
14. Se non fate uso dello strumento per un lungo periodo o se lo immagazzinate, controllate le condizioni ambientali del locale in cui si trova l'apparecchio. L'aria dev'essere secca e lo strumento coperto al fine di proteggerlo dai depositi di polvere.

VERIFICA PERIODICA DEL FUNZIONAMENTO DELL'APPARECCHIO

Verificate regolarmente che non ci siano elementi difettosi facenti parte dell'apparecchio. Se dovessero esserci difetti, rivolgetevi al vostro venditore per assicurarvi le adeguate contromisure.

CHE COSA FARE IN CASO DI PROBLEMI?

Mettetevi in contatto con il venditore e preparate i seguenti dati:

- Numero di ricevuta e numero di serie (quest'ultimo lo trovate sul sigillo del prodotto)
- Eventualmente una foto dell'elemento difettoso
- Il Servizio Clienti può stabilire al meglio la causa del cattivo funzionamento se siete in grado di descriverlo nel miglior modo possibile. Espressioni come "l'apparecchio non funziona" possono risultare equivoche e significano che lo strumento non funziona per niente oppure è solo in parte difettoso. Queste però sono due fattispecie ben differenti!

- Riferitevi sempre anche alle spie luminose per facilitare la diagnosi del guasto: il tasto ON/OFF si accende quando è in posizione ON? La spia verde si accende quando collegate la macchina? La spia arancione si accende quando regolate la temperatura?
- Controllate con l'aiuto di un termometro che lo strumento misuri correttamente la temperatura all'interno della cabina (attenzione: Non regolate il termostato oltre il valore di misurazione massimo del vostro termometro!)

Più dettagliate sono le informazioni fornite, più velocemente vi si può fornire una soluzione adeguata!



ATTENZIONE: Non aprite mai l'apparecchio senza il consenso del Servizio Clienti. In caso contrario si può incorrere in una perdita sulla garanzia del prodotto!

SOLUZIONE DEI PROBLEMI

PROBLEMA	CAUSA	SOLUZIONE
Il regolatore della temperatura è acceso, la spia di controllo rossa non si accende, l'apparecchio non scalda.	Difetto sulla rete elettrica.	Contattate il Servizio Clienti
Il regolatore della temperatura è acceso, la spia di controllo rossa non si accende, ma l'apparecchio scalda.	La spia di controllo non funziona più.	Contattate il Servizio Clienti
Il regolatore della temperatura è acceso, la spia di controllo rossa si accende, ma l'apparecchio non scalda.	La resistenza non funziona più.	Contattate il Servizio Clienti

MANUAL DE INSTRUCCIONES

Bedienungsanleitung | Manuel d'utilisation | Istruzioni per l'uso | Manual de instrucciones | Instrukcja

MÁQUINA DE PERRITOS CALIENTES

- RCHW 800
- RCHW 2300



Gracias por haber elegido un producto de calidad de Royal Catering!



PRECAUCIONES

Información general de seguridad para el uso de aparatos eléctricos:

Para evitar quemaduras o un shock eléctrico, maneje el aparato conforme a las instrucciones de seguridad. Lea con atención las instrucciones y asegúrese de haberlas comprendido en su totalidad. Mantenga este manual cerca del aparato en todo momento para tener acceso a la información contenida en el mismo. Utilice siempre fuentes de alimentación con conexión a tierra y con el voltaje adecuado (indicado en la etiqueta del producto) En caso de duda, deje que un electricista profesional compruebe si su aparato está correctamente puesto a tierra. Nunca utilice un cable de alimentación dañado. No abra el aparato en una atmósfera húmeda ni lo toque si usted mismo está mojado. Proteja el equipo de la radiación solar. Utilice el aparato en un emplazamiento protegido para evitar que se deteriore o cause daños a otros.

Desconéctelo antes de limpiarlo. Utilice un paño suave para limpiarlo. Evite usar productos de limpieza agresivos y asegúrese de que ningún líquido entra en el equipo. Apague el aparato inmediatamente si nota que existen irregularidades en el funcionamiento. Desconecte la cortadora de la fuente de alimentación eléctrica cuando no la esté utilizando.

Los ajustes y reparaciones que el aparato pudiera precisar deberán ser llevados a cabo por un profesional cualificado. Actuar contrariamente implica la pérdida de la garantía.

Información general de seguridad para el uso de nuestras máquinas de perritos calientes:

- El manual de usuario debe estar en todo momento cerca del aparato y ser accesible a los usuarios. Forme a sus empleados en la manera adecuada de utilizar la máquina.

- Asegúrese de que el aire caliente puede circular libremente ; para ello, coloque la máquina a más de 10 cm de la pared y de otros aparatos electrónicos y aeree la zona de trabajo adecuadamente.
- No coloque el aparato demasiado cerca de materiales combustibles.
- En ocasiones puede ocurrir que, durante el primer uso, la resistencia libere un poco de humo. Esto es absolutamente normal. Compruebe simplemente que el humo puede ser evacuado y de que existe una ventilación suficiente.
- Algunas partes del aparato pueden llegar a estar extremadamente calientes. Para evitar heridas, tenga especial cuidado al tocar la máquina.
- Los alimentos y los recipientes que los calientan pueden asimismo llegar a alcanzar altas temperaturas. No olvide utilizar guantes de protección.
- Limpie habitualmente el contenedor de agua para evitar que la suciedad se acabe incrustando.

DATOS TECNICOS

Modelo	RCHW 800	RCHW 2300
Voltaje (V)	230	
Potencia (W)	800	1100
Temperatura de calentamiento (°C)	0-95°C	
Material de la carcasa	Acero inoxidable + vidrio templado	
Tamaño del recipiente de cristal (mm)	241	
Número de varillas	0	4
Tamaño de las varillas tostadoras (cm)	-	25

CONTENIDO DEL ENVÍO

- Máquina de perritos calientes
- 1x cilindro con tapa
- 1x cubeta
- 4x varillas tostadoras
- 1x contenedor de agua
- 1x Manual de instrucciones

ÁMBITO DE UTILIZACIÓN

La máquina de perritos calientes **está diseñada exclusivamente para cocer salchichas y calentar pan para hot dog.**

Nunca utilice la máquina para:

- calentar otro tipo de alimentos,
- calentar líquidos que contengan azúcar, endulzantes, ácidos, bases o alcohol,
- calentar o cocer sustancias inflamables, nocivas, especialmente volátiles o tóxicas, de cualquier tipo.



Cualquier daño producido como consecuencia de un uso incorrecto será responsabilidad únicamente del usuario.

COMO FUNCIONA EL APARATO – PRINCIPIOS BÁSICOS

Montaje

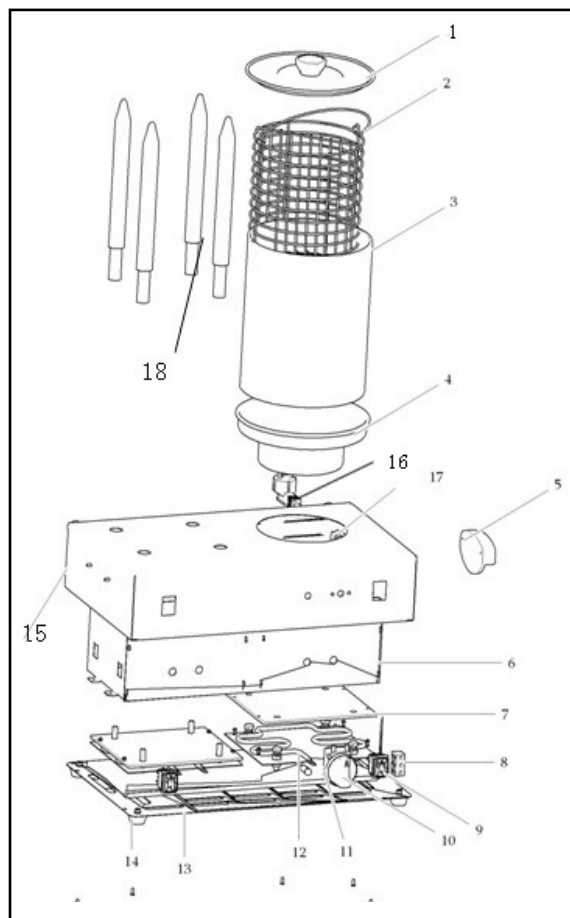
El aparato RCHW 800 está compuesto por:

- Un botón ON/OFF de encendido,
- Un termostato para regular la temperatura al nivel deseado,
- Un piloto de control naranja (indicador de calentamiento),
- Una resistencia, en la base del aparato, que es controlada por el termostato.

El aparato RCHW 2300 está compuesto por:

- Dos botones ON/OFF para un uso independiente de las varillas tostadoras y del recipiente de cristal,
- Un termostato para regular la temperatura al nivel deseado en el recipiente de cristal,
- Dos pilotos de control naranja (para el calentamiento),
- Una resistencia en la base del aparato que es controlada por el termostato y 4 varillas calentadoras.

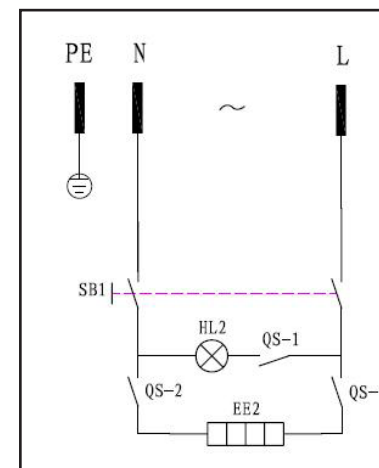
RCHW 2300



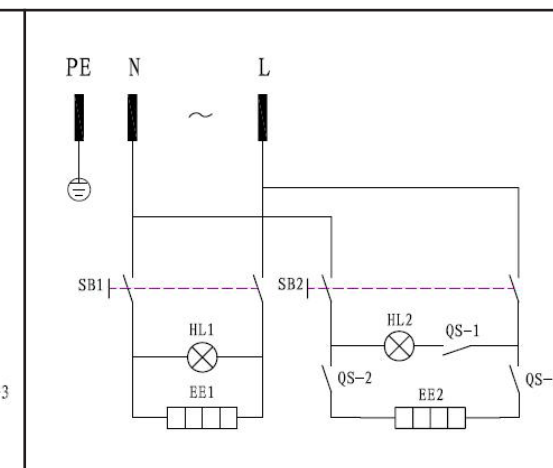
1. Tapa
2. Cubeta
3. Recipiente de cristal
4. Contenedor de agua
5. Mango
6. Protector del bloque eléctrico
7. Placa separadora
8. Bornes de conexión de cerámica
9. Botón de encendido
10. Termostato
11. Arandela
12. Resistencia
13. Parte inferior del aparato
14. Pie
15. Carcasa
16. Cable y enchufe
17. Cable de corriente
18. Varillas tostadoras

DIAGRAMA ELECTRICO

RCHW 800



RCHW 2300



INSTRUCCIONES DE FUNCIONAMIENTO

1. Enchufe el aparato.
2. Rellene el contenedor de agua con 650ml de agua. **NUNCA** utilice el aparato sin agua.
3. Coloque el cilindro con la cubeta llena en el contenedor de agua.
4. Encienda el aparato. Se encenderá el botón ON/OFF y el piloto naranja de control.
5. Regule el termostato al valor deseado.
6. La resistencia comenzará a calentarse y la temperatura del aparato comenzará a aumentar poco a poco.
7. Para el modelo RCHW 2300 : pulse el botón ON/OFF para que las varillas tostadoras comiencen a calentarse. El botón de encendido y el piloto de encendido se iluminarán. La temperatura de las varillas empezará a subir poco a poco. Se recomienda dejar que las varillas se calienten lo suficiente antes de empezar a usarlas.
8. El piloto naranja se apagará y la resistencia dejará de calentarse en el mismo momento en el que se alcance la temperatura programada.
9. Cuando la temperatura desciende, el termostato reacciona: el piloto naranja se enciende de nuevo y la resistencia vuelve a calentarse.

10. Tras el uso, vuelva a colocar el termostato en la posición Cero. Una vez hecho esto, apague el botón de encendido ON/OFF.
11. De manera general se recomienda desenchufar el aparato mientras no se esté utilizando.
12. Una vez el aparato se haya enfriado, extraiga el contenedor de agua, vacíelo y límpielo. Esto debe hacerse después de cada uso para mantener el aparato en condiciones higiénicas perfectas.
13. En el momento de limpiar el resto del aparato, asegúrese de que los elementos eléctricos están protegidos de la humedad y evite el contacto directo con el agua para impedir cortocircuitos. Un paño húmedo es suficiente para realizar la limpieza diaria del aparato.
14. Si no va a utilizar el aparato durante mucho tiempo o piensa almacenarlo, com pruebe las condiciones de humedad y temperatura: el ambiente debe ser seco y el aparato debe cubrirse para protegerlo del polvo.

CONTROL HABITUAL DEL APARATO

Controle de manera regular que el aparato no presenta daños o deterioro. Si fuera el caso, póngase en contacto con su vendedor para solucionar el problema.

¿QUÉ HACER EN CASO DE PROBLEMA?

Póngase en contacto con su proveedor y prepare los siguientes datos previamente:

- Número de factura y de serie (encontrará este último en la placa técnica del aparato)
- Si es posible, envíe una o varias fotos de la parte defectuosa.
- Los trabajadores del servicio de post-venta podrán identificar el problema con mayor facilidad si usted les proporciona la información de la manera más precisa posible. Si usted dice por ejemplo “el aparato no funciona”, para referirse a que no funciona en parte, esto puede dar lugar a confusiones. Explique con la mayor exactitud los “síntomas” del problema de la máquina.

- Indique también el funcionamiento de las luces para facilitar el diagnóstico: ¿se ilumina la luz de ON/OFF al pulsar el botón en la posición ON? ¿Se enciende el piloto naranja al regular la temperatura?
- Compruebe con ayuda de un termómetro que el aparato mide correctamente la temperatura dentro de la cabina. (Precaución: no ajuste el termostato a un valor superior al valor máximo de su termómetro)

Cuanto más detalle nos proporcione, más rápido podremos ayudarle.



¡ ATENCION: Nunca abra el aparato sin el consentimiento del servicio de post-venta. En caso contrario puede perder la garantía.

SOLUCION DE PROBLEMAS

PROBLEMA	CAUSA	SOLUCION
El control de temperatura ha sido regulado, el piloto rojo de encendido está apagado, la resistencia no calienta.	La fuente de alimentación eléctrica está dañada.	Póngase en contacto con nuestro servicio al cliente
El control de temperatura ha sido regulado, la luz roja de encendido no se ilumina, pero la resistencia calienta.	El piloto de control está dañado	Póngase en contacto con nuestro servicio al cliente
El control de temperatura ha sido regulado, la luz roja de encendido se ilumina pero la resistencia no calienta.	La resistencia está dañada	Póngase en contacto con nuestro servicio al cliente

NÁVOD K POUŽITÍ

Bedienungsanleitung | Manuel d'utilisation | Istruzioni per l'uso | Manual de instrucciones | Instrukcja

OHŘÍVAČ NA PÁRKY

- RCHW 800
- RCHW 2300



Děkujeme Vám za nákup tohoto vysoce kvalitního výrobku!



BEZPEČNOSTNÍ POKYNY

Obecné bezpečnostní pokyny při používání elektrických zařízení:

Aby se minimalizovalo riziko zranění v důsledku požáru nebo úrazu elektrickým proudem, dodržujte základní bezpečnostní principy při používání zařízení. Přečtete si pečlivě tento návod a ujistěte se, že jste si našli odpovědi na všechny Vaše otázky týkající se tohoto zařízení. Uschovejte tento návod v blízkosti zařízení pro pozdější použití. Vždy používejte uzemnění se správným síťovým napětím (viz návod nebo typový štítek)! V případě pochybnosti o tom, zda je připojení uzemněno, svěřte kontrolu kvalifikovanému odborníkovi. Nikdy nepoužívejte poškozený napájecí kabel! Zařízení by nemělo být otevřeno ve vlhkém nebo mokřém prostředí ani mokřýma nebo vlhkýma rukama. Kromě toho chraňte ohřívací prostor před přímým slunečním zářením. Vždy používejte zařízení na bezpečném místě tak, aby nikdo nemohl šlápnout, zakopnout a/nebo poškodit kabel.

Před čištěním zařízení vytáhněte zástrčku ze zásuvky, k čištění používejte pouze vlhký hadřík. Nepoužívejte čisticí prostředky (místo toho např. ocet) a dbejte na to, aby se jakákoliv kapalina nedostala do zařízení.

Vypněte zařízení ihned po zjištění příznaků nesprávného fungování. Vytáhněte zástrčku ze zásuvky, když není zařízení používáno. Činnosti spojené s údržbou, nastavením a opravou zařízení svěřte kvalifikovaným odborníkům. V případě oprav prováděných osobou třetí záruka vyprší!

Obecné pokyny při použití:

- Připravte a poskytněte návod k obsluze a proveďte školení zaměstnanců v rozsahu manipulace se zařízením v souladu s určením zařízení. Návod by měl být vždy uschován na místě provozu zařízení.
- Zajistěte dostatečnou cirkulaci vzduchu. Za tímto účelem musí být zařízení umístěno více než 10 cm od stěny nebo dalších zařízení, zajistěte dostatečnou cirkulaci v místnosti, kde je zařízení používáno.
- Ujistěte se, že v blízkosti zařízení nejsou žádné hořlavé látky nebo předměty.
- V některých případech při prvním použití z vnitřní části zařízení může unikat kouř z topných prvků. To je zcela normální. Zajistěte dostatečnou cirkulaci vzduchu.
- Některé prvky zařízení se silně zahřívají. Aby se zabránilo zranění, buďte opatrní při dotyku těchto povrchů.

- Potraviny a nádoby, jichž teplotu udržuje zařízení, se mohou silně zahřívát. Pamatujte na vhodná ochranná opatření (ochranné rukavice).
- Pravidelně čistěte nádrž na vodu, aby nedošlo k trvalému usazování nečistot.

TECHNICKÁ SPECIFIKACE

Model	RCHW 800	RCHW 2300
Napětí (V)	230	
Výkon (W)	800	1100
Teplotní rozsah (°C)	0-95°C	
Materiál krytu	ušlechtilá ocel + tvrzené sklo	
Rozměry skleněného válce (mm)	241	
Množství hrotů na rohlíky	0	4
Výška hrotů na rohlíky (cm)	-	25

SOUČÁSTI DODÁVKY

- Ohřivač na párky
- 1x skleněný válec s poklicí
- 1x koš na párky
- 4x hrot na rohlíky
- 1x nádrž na vodu
- 1x návod k použití

OBLAST POUŽITÍ

Ohřivač na párky je určen pouze na ohřívání párků a rohlíků.

Nepoužívejte ohřivač na párky na:

- ohřívání dalších potravinářských výrobků;
- zahřátí kapalin obsahujících cukr, sladidla, kyseliny, alkálie nebo alkohol;
- zahřátí a předehřátí hořlavých, zdraví škodlivých, snadno oxidujících a podobných kapalin a/nebo materiálů.



Odpovědnost za veškeré škody vzniklé v důsledku použití v rozporu s určením nese uživatel.

FUNGOVÁNÍ ZAŘÍZENÍ – ZÁKLADNÍ PRINCIP

Konstrukce zařízení

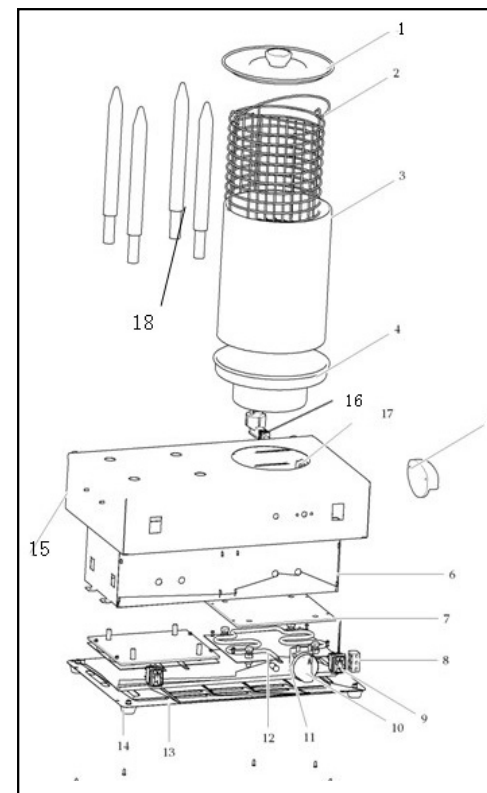
Zařízení RCHW 800 se skládá z:

- přepínače ON/OFF,
- termostatu pro volbu teploty hřání,
- kontrolní diody (fáze hřání),
- topné spirály ve spodní části zařízení, jejíž práce je řízena termostatem.

Zařízení RCHW 2300 se skládá z:

- dvou přepínačů ON/OFF, které umožňují nezávislé použití hrotu na rohlíky a skleněného válce,
- termostatu pro volbu teploty hřátí skleněného válce,
- dvou kontrolních diod (fáze hřátí),
- topné spirály ve spodní části zařízení, jejíž práce je řízena termostatem a čtyř hrotů na rohlíky.

RCHW 2300

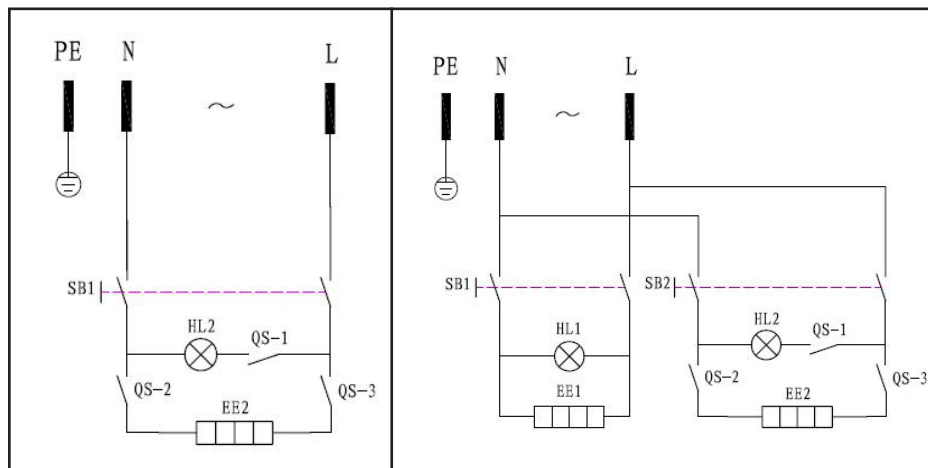


1. Víko
2. Koš na párky
3. Skleněný válec
4. Nádrž na vodu
5. Držák
6. Ochranná krabice elektrického bloku
7. Oddělovací deska
8. Keramické spojení
9. Přepínač ON/OFF
10. Termostat
11. Hrniec
12. Topný prvek
13. Spodní strana zařízení
14. Nožičky
15. Kryt
16. Napájecí kabel
17. Připojení napájecího kabelu
18. Hroty na rohlíky

ELEKTRICKÉ SCHÉMA

RCHW 800

RCHW 2300



NÁVOD K POUŽITÍ

1. Zasuňte zástrčku do zásuvky.
2. Nalijte do nádrže na vodu asi 650 ml vody. Nikdy nepoužívejte zařízení bez vody!
3. Válec a naplněný koš na párky umístěte na správném místě.
4. Zapněte přepínač ON/OFF. Přepínač svítí. Rozsvítí se kontrolní dioda.
5. Zvolte na termostatu požadovanou hodnotu.
6. Topná spirála začíná pracovat a zahřívá skleněný válec.
7. Pro model RCHW 2300: Zapněte přepínač ON/OFF, který ovládá hroty na rohlíky. Přepínač svítí. Rozsvítí se kontrolní dioda. Hroty na rohlíky se začnou zahřívát.
8. Před použitím vždy dobře předehejte hroty. Když bude dosažena požadovaná teplota, oranžová dioda zhasne. Topná spirála přestane hřát.
9. Když teplota zařízení opět klesne, termostat se automaticky zapne: opět se rozsvítí oranžová kontrolní dioda a topná spirála opět začne hřát.
10. Po použití nastavte termostat do polohy 0. Teprve tehdy vypněte zařízení přepínačem ON/OFF.
11. Doporučujeme odpojit zařízení od napájení, když není používáno.
12. Po vychladnutí zařízení vytáhněte nádrž na vodu a vyprázdněte a vyčistěte ji. Tato činnost by měla být prováděna po každém použití, aby bylo zařízení udrženo v dobrém hygienickém stavu.

13. Při dalším čištění chraňte elektrické součásti před vlhkostí a to zejména před vodou, aby nedošlo ke zkratu či úrazu elektrickým proudem. Pokud čistíte zařízení pravidelně, používejte jen impregnovaný hadřík!
14. Když není zařízení používáno delší dobu, dejte pozor na vhodné podmínky skladování. Aby se zabránilo hromadění prachu uvnitř zařízení, měl by být vzduch v místnosti, kde je zařízení skladováno, suchý. Pokud je to možné, zařízení přikryjte.

PRAVIDELNÁ KONTROLA ZAŘÍZENÍ

Pravidelně kontrolujte, zda není zařízení poškozeno. Když jsou díly poškozené, obraťte se na prodejce s požadavkem na jejich opravu.

CO DĚLAT, KDYŽ SE OBJEVÍ NĚJAKÝ PROBLÉM?

Obraťte se na prodejce a poskytněte následující informace:

- číslo faktury a sériové číslo (sériové číslo je uvedeno na typovém štítku).
- případně foto vadného dílu.
- Pracovník servisních služeb lépe posoudí problém, když tento bude popsán co nejpřesněji. Fráze jako např. „zařízení nehřeje“ může být dvojnásobná a může znamenat jak to, že hřeje zařízení slabě, tak i to, že nehřeje vůbec. Jedná se o dvě různé příčiny poruch!
- Vždy poskytněte informaci o stavu kontrolních diod, protože to značně usnadní diagnózu: zda svítí spínač ON/OFF, pokud je nastaven do polohy ON. Zda svítí kontrolní dioda, když zařízení pracuje. Zda se v okamžiku nastavení teploty rozsvítí oranžová kontrolní dioda.
- Pomocí teploměru zkontrolujte, zda zařízení správně měří teplotu uvnitř komory (Poznámka: nelze nastavit termostat na hodnotu mimo rozsah měření termostatu!)

Čím podrobnější informace, tím rychlejší řešení problému!



VAROVÁNÍ: Nikdy neotevírejte zařízení bez konzultace se servisním střediskem. To může vést ke ztrátě záruky!

ODSTRAŇOVÁNÍ PORUCH

PROBLÉM	PŘÍČINA	ŘEŠENÍ
Regulátor teploty je zapnutý, nesvítí červená kontrolní dioda signalizující připojení k síti, zařízení nehřeje.	Síťové napájení je vadné.	Obratě se na zákaznický servis.
Regulátor teploty je zapnutý, nesvítí červená kontrolní dioda signalizující připojení k síti, ale zařízení hřeje.	Kontrolní dioda je poškozena.	Obratě se na zákaznický servis.
Regulátor teploty je zapnutý, svítí červená kontrolní dioda signalizující připojení k síti, ale zařízení nehřeje.	Topný prvek je poškozen.	Obratě se na zákaznický servis.

Umwelt- und Entsorgungshinweise

Hersteller an Verbraucher

Sehr geehrte Damen und Herren,

gebrauchte Elektro- und Elektronikgeräte dürfen gemäß europäischer Vorgaben **[1]** nicht zum unsortierten Siedlungsabfall gegeben werden, sondern müssen getrennt erfasst werden. Das Symbol der Abfalltonne auf Rädern weist auf die Notwendigkeit der getrennten Sammlung hin. Helfen auch Sie mit beim Umweltschutz. Sorgen Sie dafür, dieses Gerät, wenn Sie es nicht mehr weiter nutzen wollen, in die hierfür vorgesehenen Systeme der Getrenntsammlung zu geben.



In Deutschland sind Sie gesetzlich **[2]** verpflichtet, ein Altgerät einer vom unsortierten Siedlungsabfall getrennten Erfassung zuzuführen. Die öffentlich - rechtlichen Entsorgungsträger (Kommunen) haben hierzu Sammelstellen eingerichtet, an denen Altgeräte aus privaten Haushalten ihres Gebietes für Sie kostenfrei entgegengenommen werden. Möglicherweise holen die rechtlichen Entsorgungsträger die Altgeräte auch bei den privaten Haushalten ab.

Bitte informieren Sie sich über Ihren lokalen Abfallkalender oder bei Ihrer Stadt- oder Gemeindeverwaltung über die in Ihrem Gebiet zur Verfügung stehenden Möglichkeiten der Rückgabe oder Sammlung von Altgeräten.

[1] RICHTLINIE 2002/96/EG DES EUROPÄISCHEN PARLAMENTS UND DES RATES
ÜBER ELEKTRO- UND ELEKTRONIK - ALTGERÄTE

[2] Gesetz über das Inverkehrbringen, die Rücknahme und die umweltverträgliche Entsorgung
von Elektro- und Elektronikgeräten (Elektro- und Elektronikgerätegesetz - ElektroG).

Utylizacja produktu

Produkty elektryczne i elektroniczne po zakończeniu okresu eksploatacji wymagają segregacji i oddania ich do wyznaczonego punktu odbioru. Nie wolno wyrzucać produktów elektrycznych razem z odpadami gospodarstwa domowego. Zgodnie z dyrektywą WEEE 2012/19/UE obowiązującą w Unii Europejskiej, urządzenia elektryczne i elektroniczne wymagają segregacji i utylizacji w wyznaczonych miejscach. Dbając o prawidłową utylizację, przyczyniasz się do ochrony zasobów naturalnych i zmniejszasz negatywny wpływ oddziaływania na środowisko, człowieka i otoczenie. Zgodnie z krajowym prawodawstwem, nieprawidłowe usuwanie odpadów elektrycznych i elektronicznych może być karane!

For the disposal of the device please consider and act according to the national and local rules and regulations.

CONTACT

expondo Polska sp. z o.o. sp. k.

ul. Nowy Kisielin-Innowacyjna 7
66-002 Zielona Góra | Poland, EU

e-mail: info@expondo.de